



CAA 55 NF.1

**FR**

Français

## Mode d'emploi COMBINE REFRIGERATEUR/CONGELATEUR

### Sommaire

Mode d'emploi, 1  
Assistance, 5  
Description de l'appareil, 9  
Réversibilité des portes, 15  
Installation, 25  
Accessoires, 25  
Mise en marche et utilisation, 25  
Entretien et soin, 26  
Précautions et conseils, 27  
Anomalies et remèdes, 28

**GB**

English

## Operating Instructions REFRIGERATOR/FREEZER COMBINATION

### Contents

Operating Instructions, 1  
Assistance, 4  
Description of the appliance, 8  
Reversible doors, 15  
Installation, 17  
Accessories, 17  
Start-up and use, 17  
Maintenance and care, 18  
Precautions and tips, 19  
Troubleshooting, 19

**IT**

Italiano

## Istruzioni per l'uso COMBINATO FRIGORIFERO/CONGELATORE

### Sommario

Istruzioni per l'uso, 1  
Assistenza, 4  
Descrizione dell'apparecchio, 8  
Reversibilità apertura porte, 15  
Installazione, 21  
Accessori, 21  
Avvio e utilizzo, 21  
Manutenzione e cura, 22  
Precauzioni e consigli, 23  
Anomalie e rimedi, 24

**DE**

Deutsch

## Gebrauchsanleitungen KÜHL-/GEFRIERKOMBI

### Inhaltsverzeichnis

Gebrauchsanleitungen, 1  
Kundendienst, 5  
Beschreibung Ihres Gerätes, 9  
Wechsel des Türanschlags, 15  
Installation, 29  
Zubehör, 29  
Inbetriebsetzung und Gebrauch, 29  
Wartung und Pflege, 30  
Vorsichtsmaßregeln und Hinweise, 31  
Störungen und Abhilfe, 32

**ES**

Español

## Manual de instrucciones COMBINADO FRIGORÍFICO/CONGELADOR

### Sumario

Manual de instrucciones, 1  
Asistencia, 5  
Descripción del aparato, 10  
Reversibilidad de la apertura de las puertas, 15  
Instalación, 33  
Accesorios, 33  
Puesta en funcionamiento y uso, 34  
Mantenimiento y cuidados, 35  
Precauciones y consejos, 35  
Anomalías y soluciones, 36

**PT**

Português

## Instruções para a utilização COMBINADO FRIGORÍFICO/CONGELADOR

### Conteúdo

Instruções para a utilização, 2  
Assistência, 6  
Descrição do aparelho, 10  
Portas de abertura reversível, 15  
Instalação, 37  
Acessórios, 37  
Colocação em funcionamento e utilização, 37  
Manutenção e cuidados, 38  
Precauções e conselhos, 39  
Resolução de problemas, 39

**NL**

Nederlands

## Gebruiksaanwijzingen KOEL/DIEPVRIESCOMBINATIE

### Inhoud

Gebruiksaanwijzingen, 2  
Service, 6  
Beschrijving van het apparaat, 11  
Draairichting deuren verwisselbaar, 15  
Installatie, 41  
Toebehoren, 41  
Starten en gebruik, 41  
Onderhoud en verzorging, 42  
Voorzorgsmaatregelen en advies, 43  
Storingen en oplossingen, 43

**RO**

Română

## Instrucțiuni de utilizare COMBINĂ FRIGORIFICĂ

### Cuprins

Instrucțiuni de utilizare, 2  
Serviciul de asistență tehnică, 6  
Descrierea aparatului, 11  
Uși reversibile, 15  
Instalare, 45  
Accesorii, 45  
Pornire și utilizare, 45  
Întreținere și îngrijire, 46  
Măsuri de precauție și recomandări, 47  
Depanarea, 47

**BS**

Bosanski

## Uputstvo za upotrebu FRIZIDER KOMBINOVANI FRIZIDER / ZAMRZIVAČ

### Sadržaj

Uputstvo za upotrebu, 2  
Podrška, 6  
Opis uređaja, 12  
Okretanje vrata, 16  
Priklučenje, 49  
Dodatna Oprema, 49  
Uključivanje i upotreba, 49  
Održavanje uređaja, 51  
Upozorenja i savjeti, 51  
Nepravilnosti pri radu uređaja, 52

**BG**

Български

## Ръководство за използване КОМБИНИРАН ХЛАДИЛНИК-ФРИЗЕР

### Съдържание

Ръководство за използване, 2  
Сервизно обслужване, 7  
Описание на уреда, 12  
Обръщане на вратите, 16  
Монтиране, 53  
Принадлежности, 53  
Включване и използване, 53  
Поддръжка и грижи, 54  
Предпазни мерки и съвети, 55  
Откриване и отстраняване на неизправности, 56

**SK**

Slovensky

## Návod na použitie KOMBINOVANÁ CHLADNIČKA

### Obsah

Návod na použitie, 2  
Servisná služba, 7  
Popis zariadenia, 13  
Zmena smeru otvárania dvierok, 16  
Intalácia, 57  
Uvedenie do činnosti a použitie, 57  
Údržba a starostlivosť, 58  
Opatrenia a rady, 59  
Závady a spôsob ich odstraňovania, 59

**CZ**

Česky

## Návod k použití KOMBINOVANÁ CHLADNIČKA

### Obsah

Návod k použití, 3  
Servisní služba, 7  
Popis zařízení, 13  
Zaměnitelnost směru otevírání dvířek, 16  
Instalace, 61  
Uvedení do provozu a použití, 61  
Údržba a péče, 63  
Opatření a rady, 63  
Závady a způsob jejich odstranění, 64

**HU**

Magyar

## Használati útmutató KOMBINÁLT HŰTŐ/FAGYASZTÓSZEKRÉNY

### Tartalom

Használati útmutató, 3  
Szervizszolgálat, 7  
A készülék leírása, 14  
Ajtónyitás-irány változtatás, 16  
Beszerelés, 66  
Tartozékok, 66  
Üzembe helyezés és használat, 66  
Karbantartás és védelem, 68  
Óvintézkedések és tanácsok, 68  
Hibaelhárítás, 69

**GB**

## Assistance

### Before calling for Assistance:

- Check if the malfunction can be solved on your own (see Troubleshooting).
- If after all the checks, the appliance still does not operate or the problem persists, call the nearest Service Centre

### Communicating:

- type of malfunction
- appliance model (Mod.)
- serial number (S/N)

This information can be found on the data plate located on the bottom left side of the refrigerator compartment.

**Never call on unauthorized technicians and always refuse spare parts which are not originals.**

**IT**

## Assistenza

### Prima di contattare l'Assistenza:

- Verificare se l'anomalia può essere risolta autonomamente (vedi Anomalie e Rimedi).
- In caso negativo, contattare il Numero Unico Nazionale 199.199.199.

### Comunicare:

- il tipo di anomalia
- il modello della macchina (Mod.)
- il numero di serie (S/N)

Queste informazioni si trovano sulla targhetta caratteristiche posta nel vano frigorifero in basso a sinistra.

**Non ricorrete mai a tecnici non autorizzati e rifiutate sempre l'installazione di pezzi di ricambio non originali.**

### Assistenza Attiva 7 giorni su 7



Se nasce il bisogno di assistenza o manutenzione basta chiamare il Numero Unico Nazionale 199.199.199\* per essere messi subito in contatto con il Centro Assistenza Tecnica più vicino al luogo da cui si chiama.  
È attivo 7 giorni su 7, sabato e domenica compresi, e non lascia mai inascoltata una richiesta.

\* Al costo di 14,25 centesimi di Euro al minuto (iva inclusa) dal Lun. al Ven. dalle 08:00 alle 18:30, il Sab. dalle 08:00 alle 13:00 e di 5,58 centesimi di Euro al minuto (iva inclusa) dal Lun. al Ven. dalle 18:30 alle 08:00, il Sab. dalle 13:00 alle 08:00 e i giorni festivi, per chi chiama dal telefono fisso.  
Per chi chiama da radiomobile le tariffe sono legate al piano tariffario dell'operatore telefonico utilizzato.  
Le suddette tariffe potrebbero essere soggette a variazione da parte dell'operatore telefonico; per maggiori informazioni consultare il sito [www.indesit.com](http://www.indesit.com).

**GB** - model  
**IT** - modello  
**FR** - modèle  
**DE** - modell  
**ES** - modelo  
**PT** - modelo  
**NL** - model  
**RO** - model  
**BS** - model  
**BG** - модел  
**SK** - model  
**CZ** - model  
**HU** - modell

Mod. <b>RG 2330</b>		TI	Cod. <b>93139180000</b>		S/N <b>704211801</b>	
240 V~	50 Hz	150 W	10~ W	Fuse A	Max 15	
Total	340	75		Freez.	Capac	Class
Gross Bruto Brut		Gross Bruto Brut	Net Util Utile	Gross Bruto Brut	Poder de Cong kg/24 h	Classe <b>N</b>
Compr. Syst.	R 134 a	Test	Pressure HIGH-235			
Kompr.	kg 0,090	P.S4	LOW 140			
Made in Italy 13918						

**GB** - serial number  
**IT** - numero di serie  
**FR** - numéro de série  
**DE** - modellnummer  
**ES** - n'mero de serie  
**PT** - número de série  
**NL** - serienummer  
**RO** - număr de serie  
**BS** - Serijski broj  
**BG** - сериен номер  
**SK** - výrobné číslo  
**CZ** - výrobní číslo  
**HU** - sorozatszám

**FR**

## Assistance

### Avant de contacter le centre d'Assistance :

- Vérifiez si vous pouvez résoudre l'anomalie vous-même (voir Anomalies et Remèdes).
- Si, malgré tous ces contrôles, l'appareil ne fonctionne toujours pas et si l'inconvénient persiste, appelez le service après-vente le plus proche.

### Signalez-lui :

- le type d'anomalie
- le modèle de l'appareil (Mod.)
- le numéro de série (S/N)

Vous trouverez tous ces renseignements sur l'étiquette signalétique placée dans le compartiment réfrigérateur en bas à gauche.

**Ne vous adressez jamais à des techniciens non agréés et exigez toujours l'installation de pièces détachées originales.**

**DE**

## Kundendienst

### Bevor Sie sich an den Kundendienst wenden:

- Prüfen Sie, ob die Störung selbst behoben werden kann (siehe Störungen und Abhilfe).
- Sollte trotz aller Kontrollen das Gerät nicht funktionieren und der von Ihnen festgestellte Fehler weiter bestehen bleiben, dann fordern Sie bitte den nächstgelegenen technischen Kundendienst an und teilen Sie dort zusammen mit Ihrer Fehlerbeschreibung folgende Daten mit:

### Geben Sie bitte Folgendes an:

- die Art der Störung
- das Gerätemodell (Mod.)
- die Modellnummer (S/N).

Entnehmen Sie diese Daten bitte dem Typenschild (befindlich im Kühlraum unten links).

**Beauftragen Sie auf keinen Fall einen nicht befugten Kundendienst und lassen Sie ausschließlich Original-Ersatzteile einbauen.**

**ES**

## Asistencia

### Antes de llamar al Servicio de Asistencia Técnica:

- Verifique si la anomalía puede ser resuelta por Ud. mismo (ver Anomalías y Soluciones).
- Si, no obstante todos los controles, el aparato no funciona y el inconveniente por Ud. detectado continúa, llame al Centro de Asistencia Técnico más cercano.

### Comunique:

- el tipo de anomalía
- el modelo de la máquina (Mod.)
- el número de serie (S/N)

Esta información se encuentra en la placa de características ubicada en el compartimento frigorífico abajo a la izquierda.

**No recurra nunca a técnicos no autorizados y rechace siempre la instalación de repuestos que no sean originales.**

**La siguiente información es válida solo para España. Para otros países de habla hispana consulte a su vendedor.**

## Ampliación de garantía

Llame al 902.363.539 y le informaremos sobre el fantástico plan de ampliación de garantía hasta 5 años.

Consigna una cobertura total adicional de

- Piezas y componentes
- Mano de obra de los técnicos
- Desplazamiento a su domicilio de los técnicos

### Y NO PAGUE AVERIAS NUNCA MAS

## Servicio de asistencia técnica (SAT)

Llame al **902.133.133** y nuestros técnicos intervendrán con rapidez y eficacia, devolviendo el electrodoméstico a sus condiciones óptimas de funcionamiento.

En el SAT encontrará recambios, accesorios y productos específicos para la limpieza y mantenimiento de su electrodoméstico a precios competitivos.

### ESTAMOS A SU SERVICIO

- GB** - model
- IT** - modello
- FR** - modèle
- DE** - modell
- ES** - modelo
- PT** - modelo
- NL** - model
- RO** - model
- BS** - model
- BG** - модел
- SK** - model
- CZ** - model
- HU** - modell

Mod. <b>RG 2330</b>		TI	Cod. <b>93139180000</b>		S/N <b>704211801</b>
240 V~	Hz	150 W	µV	W	Fuse A
Total	340	75	Freez.	Capac	Class
Gross Bruto Brut		Net Util Utile	Gross Bruto Brut	Poder de Cong kg/24 h	Clase <b>N</b>
Compr. Syst.	R 134 a	Test P.S-I	Pressure HIGH-235		Classe
Kompr.	kg 0,090		LOW 140		
Made in Italy 13918					

- GB** - serial number
- IT** - numero di serie
- FR** - numéro de série
- DE** - modellnummer
- ES** - número de serie
- PT** - número de série
- NL** - serienummer
- RO** - număr de serie
- BS** - Serijski broj
- BG** - сериен номер
- SK** - výrobné číslo
- CZ** - výrobní číslo
- HU** - sorozatszám

**PT**

## Assistência

### Antes de contactar a Assistência Técnica:

- Verifique se pode resolver sozinho a anomalia (veja as Anomalias e Soluções).
- Se, após todos os controlos, o aparelho não funcionar e o inconveniente detetado continuar, contacte o Centro de Assistência mais próximo

### Comunique:

- o tipo de anomalia
- o modelo do aparelho (Mod.)
- o número de série (S/N)

Estas informações encontram-se na placa de identificação situada no lado inferior esquerdo do compartimento do frigorífico.

**Nunca recorra a técnicos não autorizados e recuse sempre a instalação de peças sobresselentes não originais.**

**RO**

## Serviciul de asistență tehnică

### Înainte de a contacta Serviciul de asistență:

- Verificați dacă puteți remedia pe cont propriu defecțiunea (consultați secțiunea Remedierea defecțiunilor).
- Dacă, după efectuarea tuturor verificărilor, aparatul tot nu funcționează sau problema persistă, contactați cel mai apropiat centru de service

### Specificați:

- tipul de defecțiune
- modelul aparatului (Mod.)
- numărul de serie (S/N)

Aceste informații pot fi găsite pe plăcuța cu date de identificare, amplasată în partea inferioară din stânga a compartimentului frigider.

**Nu solicitați niciodată serviciile unor tehnicieni neautorizați și refuzați întotdeauna montarea de piese de schimb care nu sunt originale.**

**NL**

## Service

### Voordat u de Servicedienst belt:

- Controleer of u de storing niet zelf kunt oplossen (zie Storingen en oplossingen).
- Indien, ondanks alle controles, het apparaat niet goed werkt en de storing blijft bestaan, kunt u zich tot de dichtstbijzijnde Technische Dienst wenden.

### U moet doorgeven:

- het type storing
- het model apparaat (Mod.)
- het serienummer (S/N)

Deze informatie bevindt zich op het typeplaatje links onderin het koelgedeelte.

**Wendt u zich nooit tot onbevoegde installateurs en weiger altijd de installatie van niet originele onderdelen.**

**BS**

## Podrška

### Ako i nakon svih provjera aparat ne radi, ili problem i dalje postoji

nazovite najbliži servisni centar i obavijestite ih o: vrsti problema, oznaci modela (Mod.) i odgovarajućim serijskim brojevima (S/N) napisanim na naljepnici sa tehničkim karakteristikama koja se nalazi unutar frižidera, u njegovom doljem lijevom uglu.

**Nikada ne zovite neovlaštene servisere i uvijek odbijte rezervne dijelove koji nisu originalni.**

**GB** - model  
**IT** - modello  
**FR** - modéle  
**DE** - modell  
**ES** - modelo  
**PT** - modelo  
**NL** - model  
**RO** - model  
**BS** - model  
**BG** - модел  
**SK** - model  
**CZ** - model  
**HU** - modell

Mod. RG 2330		TI	Cod. 93139180000		S/N 704211801	
240 V~	50 Hz	150 W	100 W	Fuse A	Max 15	
Total	340	75		Freez.	Capac	Class
Gross Bruto Brut		Gross Bruto Brut	Net Util Utile	Gross Bruto Brut	Poder de Cong kg/24 h	Clase N Classe
Compr. Syst.	R 134 a	Test P.S-4	Pressure HIGH-235			
Kompr.	kg 0,090		LOW 140			
Made in Italy 13918						

**GB** - serial number  
**IT** - numero di serie  
**FR** - numéro de série  
**DE** - modellnummer  
**ES** - n'mero de serie  
**PT** - número de série  
**NL** - serienummer  
**RO** - număr de serie  
**BS** - Serijski broj  
**BG** - сериен номер  
**SK** - výrobné číslo  
**CZ** - výrobní číslo  
**HU** - sorozatszám

**BG**

## Сервизно обслужване

Преди да се обадите на сервиза:

- Проверете дали можете сами да отстраните неизправността (вж. „Откриване и отстраняване на неизправности“).
- Ако след всички проверки уредът все още не работи или проблемът остава, позвънете на най-близкия сервизен център

**Съобщете:**

- вида на неизправността;
- модела на уреда (Mod.);
- серийния номер на уреда (S/N)

Информацията може да намерите на заводската табелка, разположена в долната част на лявата стена на хладилното отделение.

Не се обръщайте към неупълномощени от производителя сервизи или техници и не се съгласявайте да се използват неоригинални резервни части.

**SK**

## Servisná služba

Skôr, ako sa obrátíte na servisnú službu:

- Skontrolujte, či zistenú závalu nemôžete odstrániť vy sami (viď Závady a spôsob ich odstraňovania).
- Ak zariadenie ani po všetkých vykonaných kontrolách nefunguje a zistená závala pretrváva, obráťte sa na najbližšie Servisné stredisko.

**Uved'te:**

- druh závady
- model vášho spotrebiča (Mod.)
- výrobné číslo (S/N)

Tieto informácie sú uvedené na identifikačnom štítku umiestnenom v ľavej dolnej časti chladničky.

Nikdy nezverujte opravu neautorizovanému technickému personálu a nepripust'te inštaláciu iných, ako originálnych náhradných dielov.

**CZ**

## Servisní služba

Dříve, než se obrátíte na servisní službu:

- Zkontrolujte, zda zjištěnou závadu nemůžete odstranit vy sami (viz Závady a způsob jejich odstranění).
- Jestliže zařízení ani po všech provedených kontrolách nefunguje a zjištěná závada přetrvává, obraťte se na nejbližší Servisní středisko.

**Uved'te:**

- druh závady
- model vašeho spotřebiče (Mod.)
- výrobní číslo (S/N)

Tyto informace jsou uvedeny na identifikačním štítku umístěném v levé dolní části chladničky.

Nikdy nesvěřujte opravu neautorizovanému technickému personálu a nepřipust'te instalaci jiných než originálních náhradních dílů.

**UA**

## Допомога

Перш ніж зателефонувати у сервісний центр:

- Перевірте, чи можна самостійно вирішити проблему ( див. *Несправності і засоби їх усунення*).
- Якщо, незважаючи на усі перевірки, прилад не працює або несправність залишається, зателефонуйте до ближчого до вас сервісного центру

**Слід повідомити:**

- тип неполадки
- модель приладу (Mod.)
- серійний номер (S/N)

Цю інформацію можна знайти на табличці з характеристиками, яка розташована на холодильному відділенні внизу ліворуч.

Ні в якому разі не звертайтеся по допомогу до неуповноважених техніків і не дозволяйте при заміні використовувати неоригінальні запасні частини.

GB - model  
 IT - modello  
 FR - modèle  
 DE - modell  
 ES - modelo  
 PT - modelo  
 NL - model  
 RO - model  
 BS - model  
 BG - модел  
 SK - model  
 CZ - model  
 HU - modell

Mod. RG 2330		TI	Cod. 93139180000		S/N 704211801	
240 V~	50 Hz	150 W	лп. W	Fuse A	Max 15	
Total	340	75		Freez.	Capac	Class
Gross Bruto		Gross Bruto	Net Util	Gross Bruto	Poder de Cong	Clase N
					kg/24 h 4,0	Classe
Compr. Syst.	R 134 a	Test	Pressure			
Kompr.	kg 0,090	P.S-4	HIGH-235			
			LOW 140			
Made in Italy 13918						

GB - serial number  
 IT - numero di serie  
 FR - numéro de série  
 DE - modellnummer  
 ES - n'mero de serie  
 PT - número de série  
 NL - serienummer  
 RO - număr de serie  
 BS - Serijski broj  
 BG - сериен номер  
 SK - výrobné číslo  
 CZ - výrobní číslo  
 HU - sorozatszám

**GB**

## Description of the appliance

### Overall view

The instructions contained in this manual are applicable to different model refrigerators. The diagrams may not directly represent the appliance purchased. For more complex features, consult the following pages.

- 1 Levelling **FEET**
- 2 **STORAGE** compartment
- 3 **Ice<sup>3</sup>** Ice tray\*
- 4 **FREEZER** and **STORAGE** compartment
- 5 **FRUIT** and **VEGETABLE** bin
- 6 **SHELVES**
- 7 **POWER** Indicator light
- 8 **TEMPERATURE REGULATING** Knob
- 9 Removable lidded shelf with **EGG TRAY** and **BUTTER DISH**\*
- 10 Removable multipurpose **SHELVES**
- 11 Compartment for a **2 LITRE BOTTLE**
- 12 **BOTTLE** shelf

• Varies by number and/or position.

\* Available only on certain models.

**IT**

## Descrizione dell'apparecchio

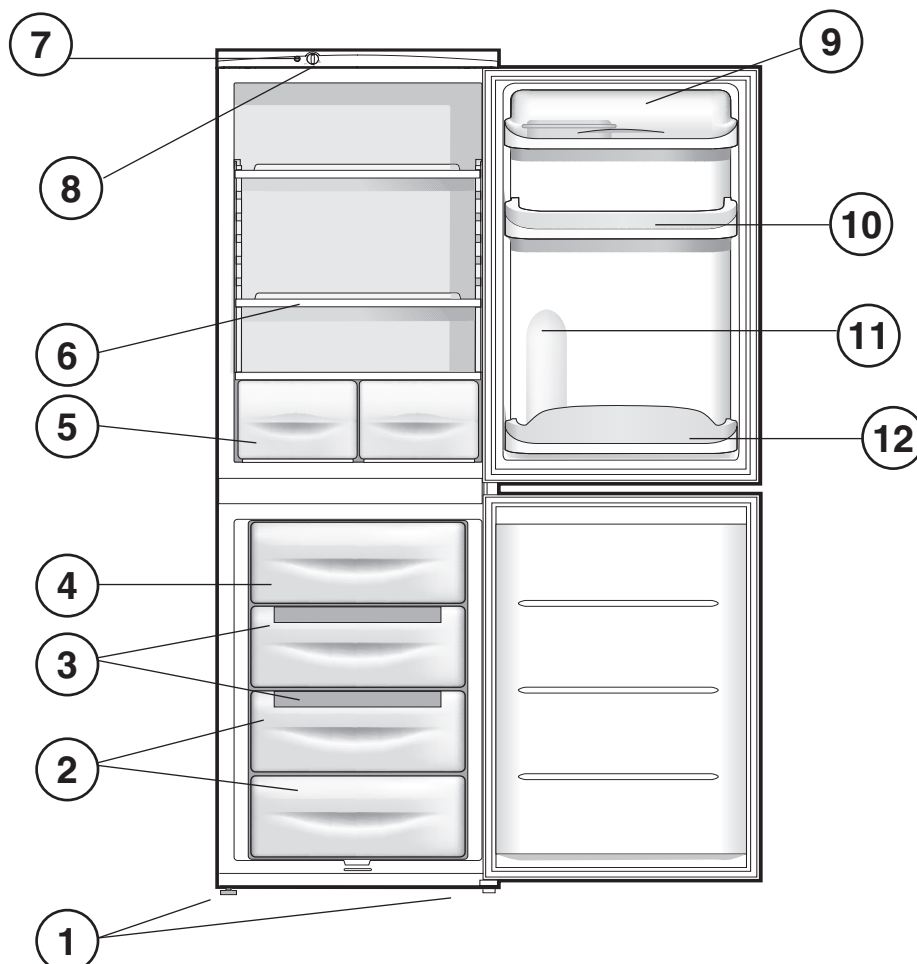
### Vista d'insieme

Le istruzioni sull'uso valgono per diversi modelli per cui è possibile che la figura presenti particolari differenti rispetto a quelli dell'apparecchio acquistato. La descrizione degli oggetti più complessi si trova nelle pagine seguenti.

- 1 **PIEDINO** di regolazione.
- 2 Vano **CONSERVAZIONE**.
- 3 Bacinella ghiaccio **Ice<sup>3</sup>**\*
- 4 Vano **CONGELAMENTO** e **CONSERVAZIONE**
- 5 Cassetto **FRUTTA** e **VERDURA**
- 6 **RIPIANO**
- 7 Spia **ALIMENTAZIONE**
- 8 Manopola **REGOLAZIONE DELLA TEMPERATURA**
- 9 Balconcino estraibile con coperchio con **PORTAUOVA** e **SCATOLA BURRU**\*
- 10 Balconcino estraibile **PORTAOGGETTI**
- 11 Scomparto **BOTTIGLIA** da **2 LITRI**
- 12 Balconcino **BOTTIGLIE**.

• Variabili per numero e/o per posizione.

\* Presente solo in alcuni modelli.





**FR**

## Description de l'appareil

### Vue d'ensemble

Ces instructions d'utilisation s'appliquent à plusieurs modèles, il se peut donc que les composants illustrés présentent des différences par rapport à ceux de l'appareil que vous avez acheté. Vous trouverez dans les pages suivantes la description des objets plus complexes.

- 1 **PIED** de réglage
- 2 Compartiment **CONSERVATION**
- 3 Bac à glaçons **Ice**<sup>\*</sup>
- 4 Compartiment **CONGELATION** et **CONSERVATION**
- 5 Bac **FRUITS** et **LEGUMES**
- 6 **CLAYETTE**
- 7 Voyant **ALIMENTATION**
- 8 Commande pour **RÉGLER LA TEMPÉRATURE**
- 9 Balconnet amovible à abattant, contenant un **SUPPORT A OEUFS** et une **BOITE A BEURRE**<sup>\*</sup>
- 10 Balconnet amovible **PORTE-OBJETS**
- 11 Compartiment pour **BOUTEILLES 2 LITRES**
- 12 Balconnet **BOUTEILLES**

• Leur nombre et/ou leur emplacement peut varier.

\* N'existe que sur certains modèles.

**DE**

## Beschreibung Ihres Gerätes

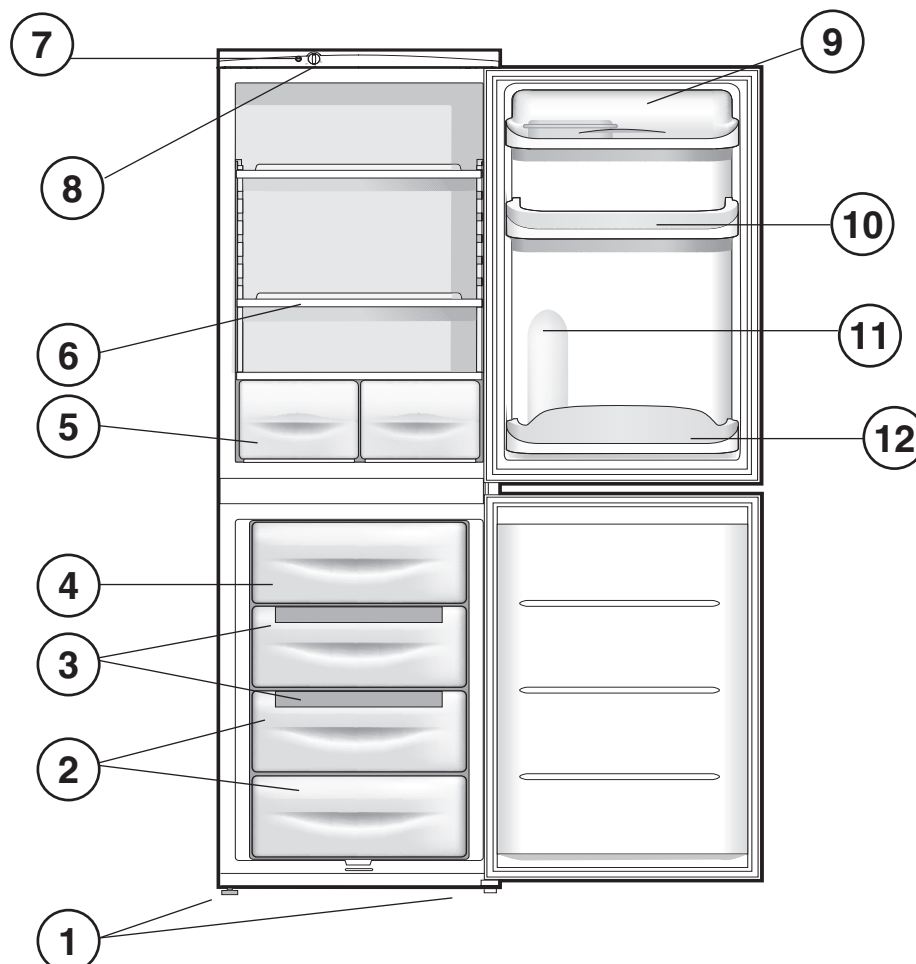
### Geräteansicht

Die Gebrauchsanleitungen gelten für mehrere Gerätemodelle. Demnach ist es möglich, dass die Abbildung Details enthält, über die Ihr Gerät nicht verfügt. Die Beschreibung weiterer Komponenten ersehen Sie auf nachfolgender Seite.

- 1 **STELLFÜSSE**
- 2 Fach zum **LAGERN**
- 3 Eisschale **Ice**<sup>\*</sup>
- 4 Fach zum **GEFRIEREN** und **LAGERN**
- 5 Schale für **OBST** und **GEMÜSE**
- 6 **ABLAGE**
- 7 **POWER**-Anzeige
- 8 **TEMPERATURREGLER**
- 9 Abnehmbare Ablagen mit Deckel, mit **EIERFACH** und **BUTTERDOSE**<sup>\*</sup>
- 10 Abnehmbare Ablage für **TUBEN UND DOSEN**
- 11 Fach für eine **2-LITER-FLASCHE**
- 12 Ablage für **FLASCHEN**

• Unterschiedliche Anzahl und Platzierung.

\* Nicht bei allen Modellen.



**ES**

## Descripción del aparato

### Vista en conjunto

Las instrucciones sobre el uso son válidas para distintos modelos y por lo tanto es posible que la figura presente detalles diferentes a los del aparato que Ud. ha adquirido. La descripción de las piezas más complejas se encuentra en las páginas sucesivas.

- 1 **PATAS** de regulación
- 2 Compartimiento **CONSERVACIÓN**
- 3 Cubeta de hielo **Ice<sup>3</sup>\***
- 4 Compartimiento **CONGELAMIENTO** y **CONSERVACIÓN**
- 5 Recipiente **FRUTA** y **VERDURA**
- 6 **BANDEJAS**\*
- 7 Luz testigo **ALIMENTACIÓN**
- 8 Mando de **REGULACIÓN DE LA TEMPERATURA**
- 9 Balconcito extraíble con tapa, con **HUEVERA** y

#### **COMPARTIMENTO PARA MANTEQUILLA \***

- 10 Balconcito extraíble **PORTAOBJETOS**\*
- 11 Espacio para una **BOTELLA de 2 LITROS**
- 12 Balconcito **BOTELLAS**

• La cantidad y/o su ubicación pueden variar.

\* Se encuentra solo en algunos modelos

**PT**

## Descrição do aparelho

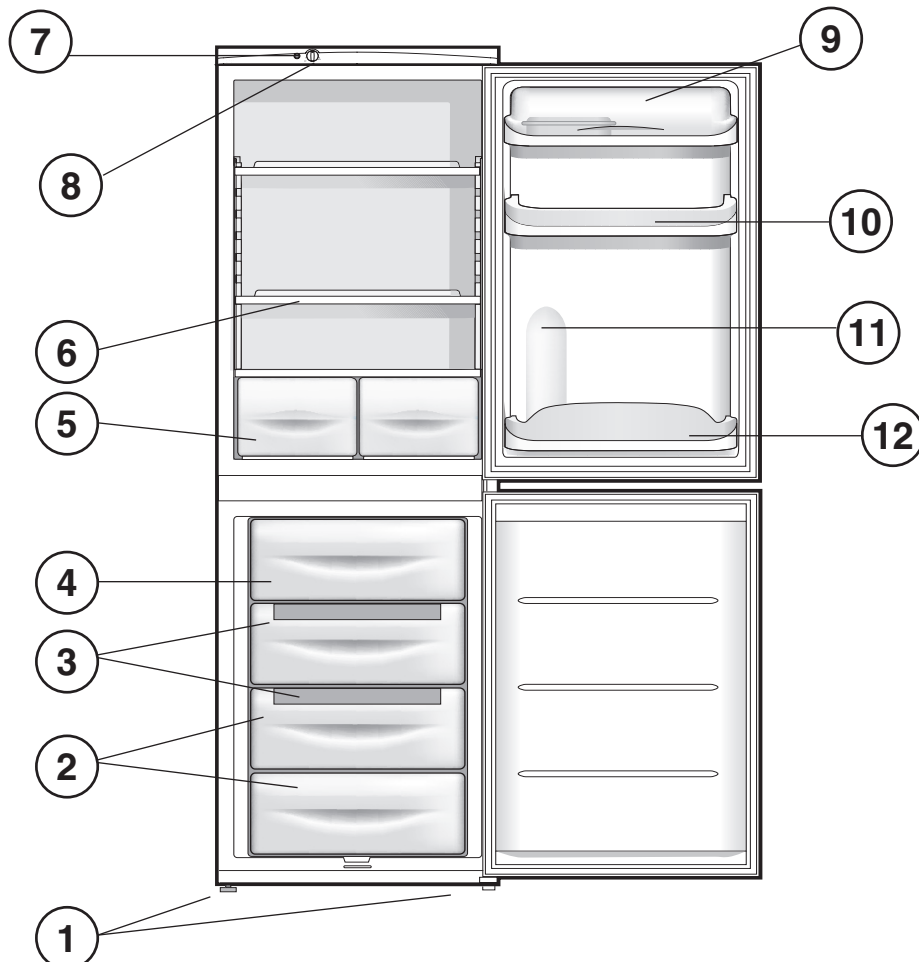
### Visão geral

As instruções do presente manual são válidas para diferentes modelos de frigoríficos. Os esquemas podem não representar diretamente o aparelho adquirido. Consulte as páginas seguintes para propriedades mais complexas.

- 1 **PÉS** de nivelamento
- 2 Compartimento de **ARMAZENAMENTO**
- 3 **Cuvete** <sup>3</sup> Cuvete de gelo\*
- 4 Compartimento do **CONGELADOR** e de **ARMAZENAMENTO**
- 5 Gaveta de **FRUTAS** e **LEGUMES**
- 6 **PRATELEIRAS**\*
- 7 Indicador luminoso de **CORRENTE**
- 8 Botão de **REGULAÇÃO DA TEMPERATURA**
- 9 Prateleira com tampa amovível com **CAIXA PARA OVOS** e **PRATO PARA MANTEIGA \***
- 10 **PRATELEIRAS** multifunções amovíveis •
- 11 Compartimento para **GARRAFA DE 2 LITROS**
- 12 Prateleira para **GARRAFAS**

• Variáveis em número e/ou posição.

\* Disponível apenas em determinados modelos.



**NL**

## Beschrijving van het apparaat

### Algemeen aanzicht

Deze gebruiksaanwijzingen gelden voor verscheidene modellen en het is daarom mogelijk dat de figuur andere details afbeeldt dan het door u aangeschafte apparaat. De beschrijving van de meest complexe elementen vindt u terug in de volgende pagina's.

- 1 Verstelbare **POOTJES**.
- 2 **BEWAARGEDEELTE**.
- 3 Ijsblokeshouder **Ice<sup>3\*</sup>**.
- 4 **INVRIES-** en **BEWAARGEDEELTE**
- 5 **GROENTE-** en **FRUITLADE**
- 6 **DRAAGPLATEAU**•.
- 7 Power-lampje
- 8 **TEMPERATUURKNOP**
- 9 Uitneembaar vak met deksel, voor **EIERREK** en **BOTERVLOOT** \*
- 10 Uitneembaar vak voor **VARIA**•
- 11 Ruimte voor een **2 LITER FLES**
- 12 Vak voor **FLESSEN**.

• Deze kunnen variëren voor wat betreft aantal of positie.  
\* Alleen op enkele modellen aanwezig.

**RO**

## Descrierea aparatului

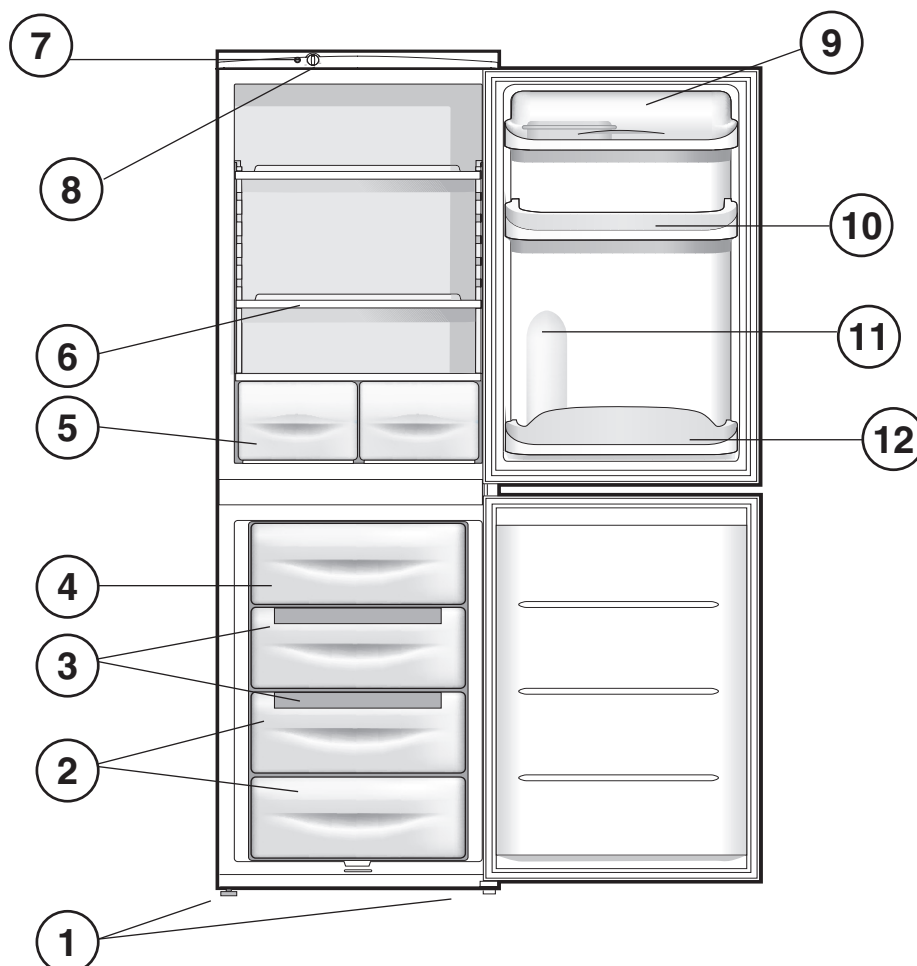
### Prezentare generală

Instrucțiunile din acest manual se aplică în cazul mai multor modele diferite de frigidere. Este posibil ca diagramele să nu reprezinte în mod direct aparatul achiziționat. Pentru caracteristici mai complexe, consultați următoarele pagini.

- 1 **PICIORUȘE** de echilibrare
- 2 Compartiment de **DEPOZITARE**
- 3 Tavă pentru cuburi de gheață **Ice<sup>3\*</sup>**
- 4 Compartiment **CONGELATOR** și de **DEPOZITARE**
- 5 Sertar pentru **FRUCTE** și **LEGUME**
- 6 **RAFTURI**•
- 7 Lumină indicator de **PUTERE**
- 8 Selector de **REGLARE A TEMPERATURII**
- 9 Raft demontabil cu capac cu **SUPORT PENTRU OUĂ** și **RECIPIENT PENTRU UNT**•\*
- 10 **RAFTURI**•multifuncționale demontabile
- 11 Compartiment pentru o **STICLĂ DE 2 LITRI**
- 12 Raft pentru **STICLE**

• Variază în funcție de număr și/sau poziție.

\* Disponibil numai la anumite modele.



**BS**

## ОПИС УРЕЂАЈА

### Pogled iz blizine

Ovdje navedena uputstva mogu se primijeniti na više modela frižidera. Stoga se prikazane slike mogu razlikovati od kupljenog uređaja.

- 1 Podesne nožice
- 2 Odjeljci zamrzivača
- 3 Posudice za led
- 4 Odjeljak zamrzivača.
- 5 Ladica za voće i
- 6 Police•
- 7 Dugme za regulaciju temperature
- 8 Korpa za jaja
- 9 Pomične korpe
- 10 Polica za **FLAŠE od 2 litra**
- 11 Korpa za boce

• Broj i smještaj polica je promjenljiv.  
\* Prisutno samo kod nekih modela

**BG**

## Описание на уреда

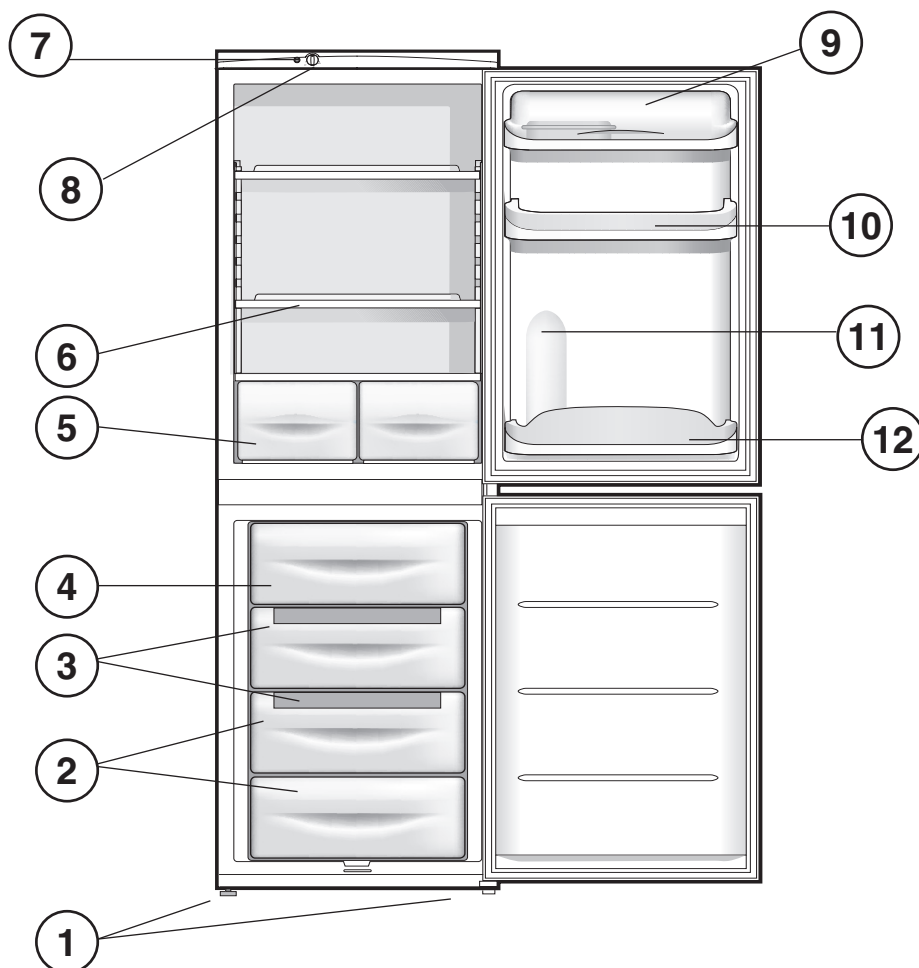
### Общ изглед

Приведените в настоящото ръководство указания се отнасят за различни модели хладилници. Илюстрациите може да не показват точно закупения уред. На следващите страници е приведена информация за по-сложните особености.

- 1 **ОПОРИ** за нивелиране
- 2 Отделение за **СЪХРАНЯВАНЕ** на продукти
- 3 **Лед**² Форма за лед\*
- 4 Отделение за **ЗАМРАЗЯВАНЕ** и **СЪХРАНЯВАНЕ** на продукти
- 5 Чекмедже за **ПЛОДОВЕ** и **ЗЕЛЕНЧУЦИ**
- 6 **РАФТОВЕ**•
- 7 Светлинен индикатор за наличие на **ЗАХРАНВАЦО НАПРЕЖЕНИЕ**
- 8 **РЕГУЛАТОР НА ТЕМПЕРАТУРАТА**
- 9 Сваляща се полица с капак, **ПОСТАВКА ЗА ЯЙЦА** и **СЪД ЗА МАСЛО**\*•
- 10 Свалящи се универсални **ПОЛИЦИ**•
- 11 Място за **ДВУЛИТРОВА БУТИЛКА**
- 12 Полица за **БУТИЛКИ**

• Броят и/или разположението могат да са различни.

\* Налично само при определени модели.



**SK**

## Popis zariadenia

### Celkový pohľad

Pokyny na použitie platia pre rôzne modely, a preto je možné, že na obrázku budú zobrazené súčasti líšiace sa od zakúpeného zariadenia. Popis najzložitejších súčastí je uvedený na nasledujúcich stránkach.

- 1 Nastaviteľné **NOŽIČKY**
- 2 **Odkladacia** schránka
- 3 **Ice<sup>3</sup> zásobník \***
- 4 **POLICA \***
- 5 **BCF a úložným priestorom**
- 6 **POLICE \***
- 7 **POWER Kontrolka**
- 8 **Reguláciou teploty Knob**
- 9 Odnímateľný lidded police na vajcia a **maslo DISH \***
- 10 Odnímateľné viacúčelový **POLICE •**
- 11 Priehradka pre 2 litra **FLAŠE**
- 12 **DRŽIAK NA FLAŠE**

\* Líšia sa počtom a/alebo podľa polohy, tvorí súčasť len niektorých modelov.

**CZ**

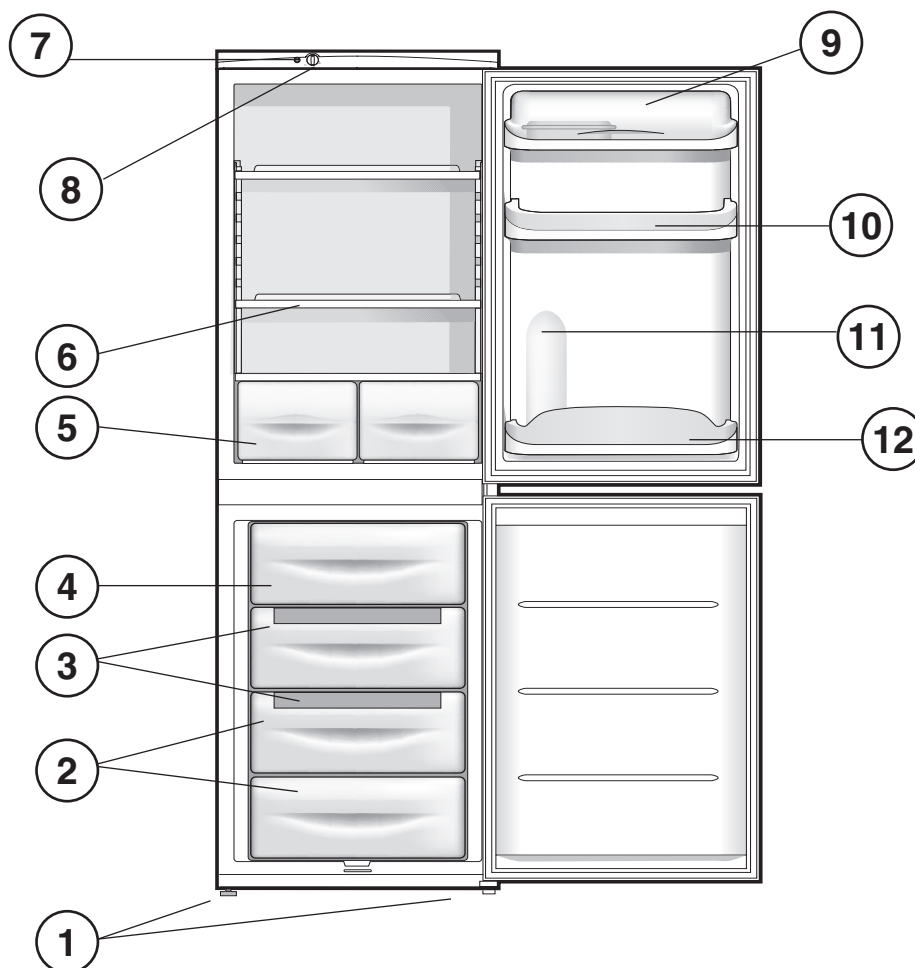
## Popis zařízení

### Celkový pohled

Pokyny k použití platí pro různé modely, a proto je možné, že na obrázku budou zobrazeny součásti odlišující se od zakoupeného zařízení. Popis nejsložitějších součástí je uveden na následujících stránkách.

- 1 Piciorușe de reglare.
- 2 **Odkládací** schránka
- 3 **Ice<sup>3</sup> misky na led \***
- 4 **MRAZICÍ a KONZERVAČNÍ** prostor
- 5 **Ovocné a zeleninové bin\***
- 6 **POLICE \***
- 7 **POWER Kontrolka**
- 8 **Regulací teploty Knob**
- 9 Odnímateľný lidded police na vejce a **máslo DISH \***
- 10 Odnímateľné víceúčelový **POLICE •**
- 11 Příhrádka pro 2 **litru LÁHVE \***
- 12 **DRŽÁK NA LÁHVE.**

\* Liší se v počtu a/nebo dle polohy, je součástí pouze některých modelů.



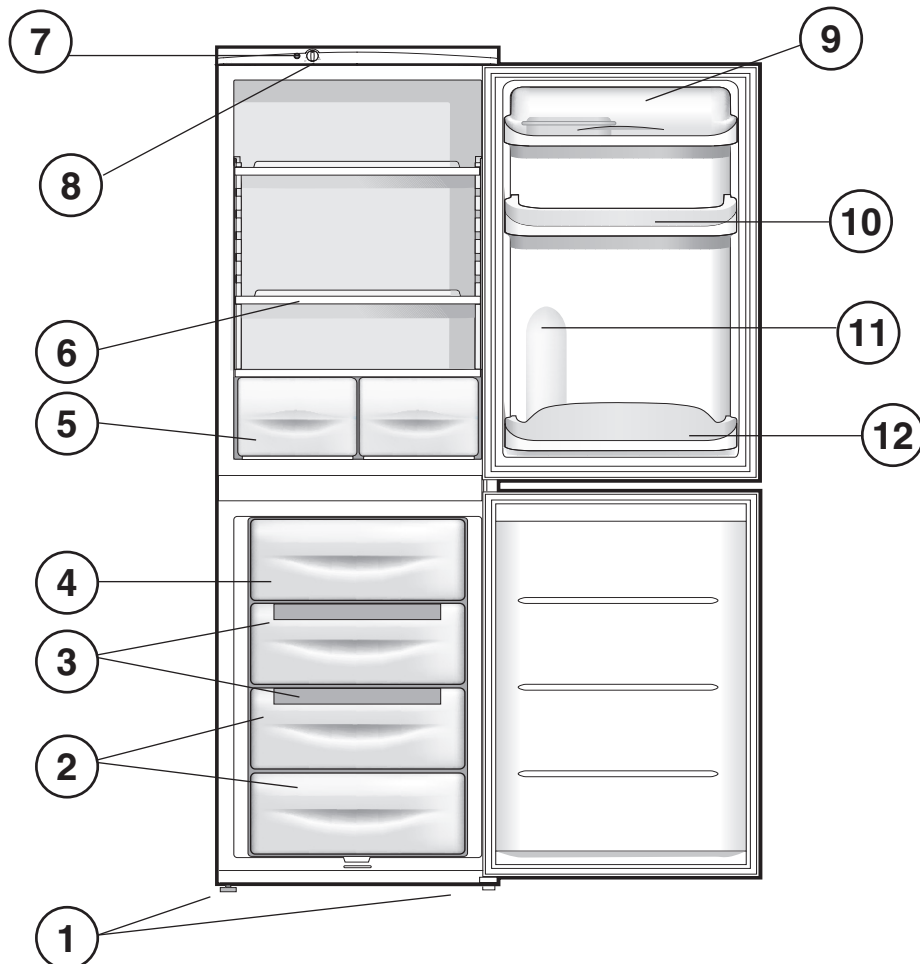
## A készülék leírása

### Áttekintés

A használati útmutató különböző modellekre érvényes, ezért előfordulhat, hogy az ábra bizonyos részletekben eltér az Ön által megvásárolt készüléktől. Az összetettebb részek leírását a következő oldalakon találja meg.

- 1 Állítható **LÁB**.
- 2 Vano **TÁROLÓ** fiók.
- 3 **Ice<sup>3</sup>** jégkészítő edény•.
- 4 **FAGYASZTÓ** és **TÁROLÓ** fiók
- 5 **GYÜMÖLCS** és **ZÖLDSÉG** tároló
- 6 **POLC**•.
- 7 **HÖMÉRSÉKLET** szabályzó.
- 8 Kivehető ajtópolc fedővel, **TOJÁSTARTÓVAL** •.
- 9 Kivehető **TÁROLÓ** polc•.
- 10 Rekesz **2 LITERES ÜVEG** számára
- 11 **ÜVEGTÁROLÓ** polc.

- A szám és/vagy elhelyezkedés eltérő lehet.
- \* Csak bizonyos modelleknél található meg.



**GB**

Reversible doors

**IT**

Reversibilità apertura porte

**FR**

Réversibilité des portes

**DE**

Wechsel des Türanschlags

**ES**

Reversibilidad de la apertura de las puertas

**PT**

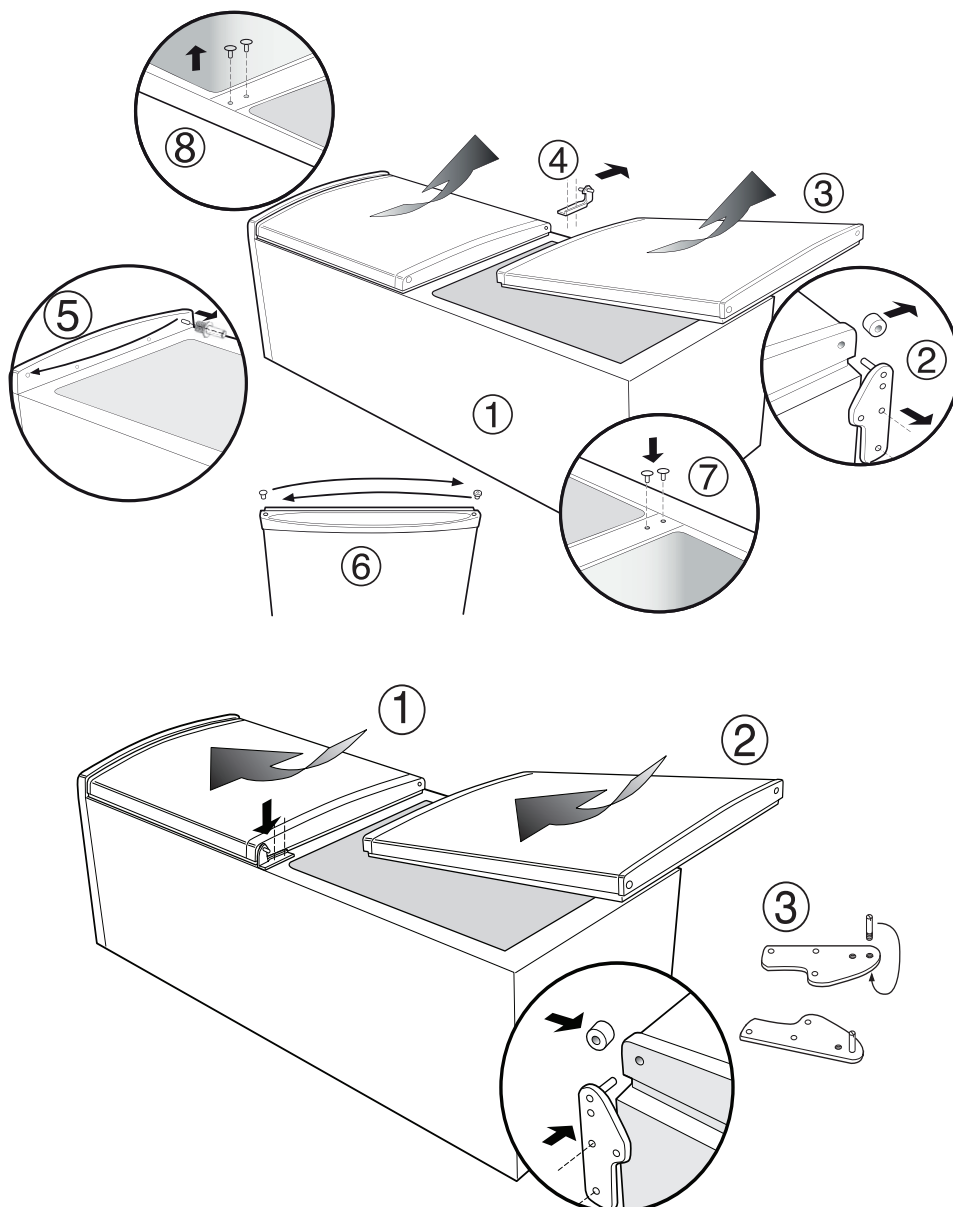
Portas de abertura reversível

**NL**

Draairichting deuren verwisselbaar

**RO**

Uși reversibile



**BS**

**Okretanje vrata**

**BG**

**Обръщане на вратите**

**SK**

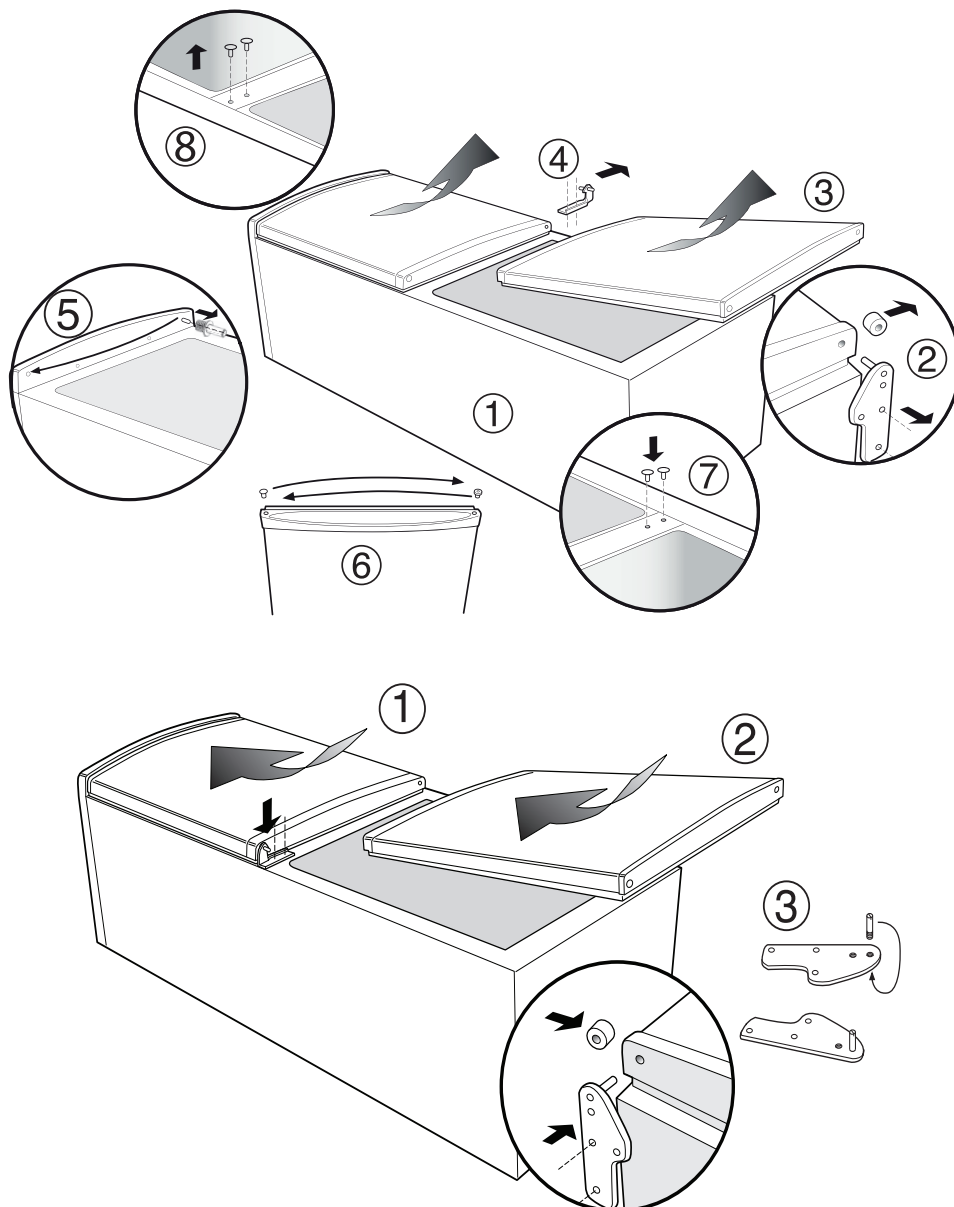
**Zmena smeru otvárania dverok**

**CZ**

**Zaměnitelnost směru otevírání dvířek**

**HU**

**Ajtónyitás-irány változtatás**





## Installation

! Before placing your new appliance into operation please read these operating instructions carefully. They contain important information for safe use, for installation and for care of the appliance.

! Please keep these operating instructions for future reference. Pass them on to possible new owners of the appliance.

### Positioning and connection

#### Positioning

1. Place the appliance in a well-ventilated humidity-free room.
2. Do not obstruct the rear fan grills. The compressor and condenser give off heat and require good ventilation to operate correctly and save energy.
3. Leave a space of at least 10 cm between the top part of the appliance and any furniture above it, and at least 5 cm between the sides and any furniture/side walls.
4. Ensure the appliance is away from any sources of heat (direct sunlight, electric stove, etc.).
5. In order to maintain the correct distance between the appliance and the wall behind it, fit the spacers supplied in the installation kit, following the instructions provided.

#### Levelling

1. Install the appliance on a level and rigid floor.
2. If the floor is not perfectly horizontal, adjust the refrigerator by tightening or loosening the front feet.

#### Electrical connections

After the appliance has been transported, carefully place it vertically and wait at least 3 hours before connecting it to the electricity mains. Before inserting the plug into the electrical socket ensure the following:

- The appliance is earthed and the plug is compliant with the law.
- The socket can withstand the maximum power of the appliance, which is indicated on the data plate located on the bottom left side of the fridge (e.g. 150 W).
- The voltage must be in the range between the values indicated on the data plate located on the bottom left side (e.g. 220-240V).
- The socket is compatible with the plug of the appliance. If the socket is incompatible with the plug, ask an authorised technician to replace it (see Assistance). Do not use extension cords or multiple sockets.

! Once the appliance has been installed, the power supply cable and the electrical socket must be easily accessible.

! The cable must not be bent or compressed.

! The cable must be checked regularly and replaced by authorised technicians only (see Assistance).

**! The manufacturer declines any liability should these safety measures not be observed.**

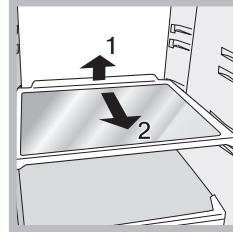
- Varies by number and/or position.

\* Available only on certain models.

## Accessories

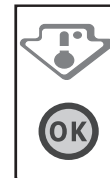
**SHELVES:** with or without grill.

Due to the special guides the shelves are removable and the height is adjustable (see diagram), allowing easy storage of large containers and food. Height can be adjusted without complete removal of the shelf.



**TEMPERATURE Indicator light\*** : to identify the coldest area in the refrigerator.

1. Check that OK appears clearly on the indicator light (see diagram).



2. If the word "OK" does not appear it means that the temperature is too high: adjust the REFRIGERATOR OPERATION knob to a higher position (colder) and wait approximately 10 hours until the temperature has been stabilised.
3. Check the indicator light again: if necessary, readjust it following the initial process. If large quantities of food have been added or if the refrigerator door has been opened frequently, it is normal for the indicator not to show OK. Wait at least 10 hours before adjusting the REFRIGERATOR OPERATION knob to a higher setting.

## Start-up and use

### Starting the appliance

**! Before starting the appliance, follow the installation instructions** (see Installation).

! Before connecting the appliance, clean the compartments and accessories well with lukewarm water and bicarbonate.

1. Insert the plug into the socket and ensure that the POWER indicator light illuminates.
2. Turn the TEMPERATURE ADJUSTMENT knob to an average value. After a few hours you will be able to put food in the refrigerator.

### Using the refrigerator to its full potential

The temperature inside the refrigerator compartment automatically adjusts itself according to the position of the thermostat knob.

**1** = warmest      **5** = coldest

We recommend, however, a medium position.

The cooling section of the refrigerator is located inside the back wall of the refrigerator compartment for increased space and improved aesthetics. During operation, the back wall will be covered in frost or water droplets depending on whether the compressor is operating or paused. Do not worry, the refrigerator is functioning normally.

If the **TEMPERATURE ADJUSTMENT** knob has been set on high values with large quantities of food and with a high ambient temperature, the appliance can operate continuously, resulting in excessive frost formation and excessive energy consumption: compensate for this by shifting the knob towards lower values (defrosting will occur automatically). In static appliances, the air circulates in a natural way: the

Food	Arrangement inside the refrigerator
Fresh fish and meat	Above the fruit and vegetable bins
Fresh cheese	Above the fruit and vegetable bins
Cooked food	On any shelf
Salami, loaves of bread, chocolate	On any shelf
Fruit and vegetables	In the fruit and vegetable compartment bins
Eggs	On the shelf provided
Butter and margarine	On the shelf provided
Bottles, drinks, milk	On the shelves provided

colder air tends to move downwards as it is heavier. The food should be stored as follows:

6. For the correct preservation of food, all easily perishable items (soft cheeses, raw fish, meat, etc.) should be stored in the coldest zone of the fridge compartment, i.e. just above the salad crisper where the temperature indicator is situated.

### Using the freezer to its full potential

- Do not re-freeze food that is defrosting or that has already been defrosted. These foods must be cooked and eaten (within 24 hours).
- Fresh food that needs to be frozen must not come into contact with food that has already been defrosted. Fresh food must be stored above the grill in the freezer compartment and if possible be in direct contact with the walls (side and rear), where the temperature drops below  $-18^{\circ}\text{C}$  and guarantees rapid freezing.
- Do not place glass bottles which contain liquids, and which are corked or hermetically sealed in the freezer because they could break.
- The maximum quantity of food that may be frozen daily is indicated on the plate containing the technical properties located on the bottom left side of the refrigerator compartment (for example: Kg/24h: 4)
- In order to obtain a greater amount of space in the freezer

compartment, you may remove the bins (except the lowest bin and the special COOL CARE ZONE bin, which has an adjustable temperature) and place the food directly onto the racks/glass shelves supplied [where present].

! To avoid blocking the air circulation inside the freezer compartment, it is advisable not to obstruct the ventilation holes with food or containers.

! Do not open the door during freezing.

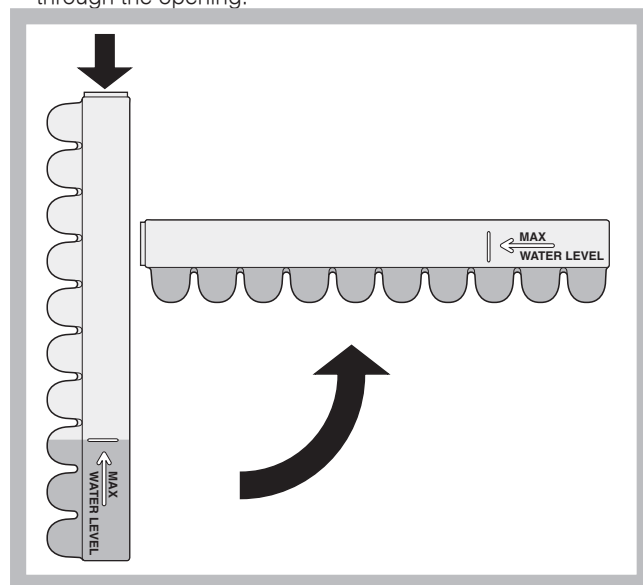
! If there is a power cut or malfunction, do not open the freezer door. This will help maintain the temperature inside the freezer, ensuring that foods are conserved for at least 9 -14 hours.

! If the room temperature drops below  $14^{\circ}\text{C}$  for an extended period of time, the ideal temperature will not be reached in the freezer compartment and food preservation will be reduced.

### Ice tray

The fact that they are situated on the top part of the freezer drawers ensures greater cleanliness: the ice no longer comes into contact with the food placed inside the freezer compartment; furthermore, the dripping of the water during filling is avoided (a lid to cover up the hole after filling with water is also provided).

1. Pull out the tray by pushing it up. Check that the tray is completely empty and fill it with water through the opening provided.
2. Take care not to exceed the level indicated (MAX WATER LEVEL). Excess water prevents the ice cubes from dispensing (if this happens, wait for the ice to melt and empty the tray).
3. Turn the tray  $90^{\circ}$ : due to the connected compartments each mould fills with water (see diagram).
4. Close the opening with the lid provided and put the tray back, placing the top part in the corresponding housing and allowing it to drop in again.
5. When the ice has formed (minimum time approximately 8 hours) knock the tray against a hard surface and wet the outside so that the ice cubes come loose and take them out through the opening.



## Maintenance and care

### Switching the appliance off

During cleaning and maintenance it is necessary to disconnect the appliance from the electricity supply:

It is not sufficient to set the temperature adjustment knobs on **OFF** (appliance off) to eliminate all electrical contact.

### Cleaning the appliance

- The external and internal parts, as well as the rubber seals may be cleaned using a sponge that has been soaked in lukewarm water and bicarbonate of soda or neutral soap. Do not use solvents, abrasive products, bleach or ammonia.
- The removable accessories may be soaked in warm water and soap or dishwashing liquid. Rinse and dry them carefully.
- The back of the appliance may collect dust which can be removed by delicately using the hose of a vacuum cleaner set on medium power. The appliance must be switched off and the plug must be pulled out before cleaning the appliance.

## Avoiding mould and unpleasant odours

- The appliance is manufactured with hygienic materials which are odour free. In order to maintain an odour free refrigerator and to prevent the formation of stains, food must always be covered or sealed properly.
- If you want to switch the appliance off for an extended period of time, clean the inside and leave the doors open.

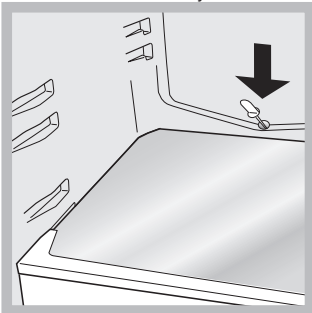
## Disposal

- Observe local environmental standards when disposing packaging material for recycling purposes.
- The European Directive 2012/19/EU on Waste Electrical and Electronic Equipment (WEEE), requires that old household electrical appliances must not be disposed of in the normal unsorted municipal waste stream. Old appliances must be collected separately in order to optimise the recovery and recycling of the materials they contain and reduce the impact on human health and the environment. The crossed out "wheeled bin" symbol on the product reminds you of your obligation, that when you dispose of the appliance it must be separately collected. Consumers should contact their local authority or retailer for information concerning the correct disposal of their old appliance.

## Defrosting the refrigerator compartment

The refrigerator has an automatic defrosting function: water is ducted to the back of the appliance by a special discharge outlet (see diagram) where the heat produced by the compressor causes it to evaporate.

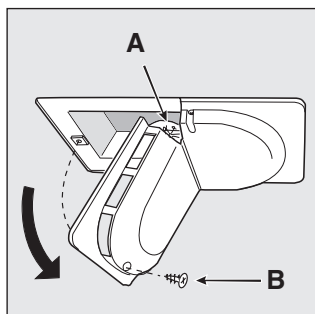
It is necessary to clean the discharge hole regularly so that the water can flow out easily.



## Replacing the light bulb

To replace the light bulb in the refrigerator compartment, pull out the plug from the electrical socket. Follow the instructions below.

Access the light bulb (A) by unscrewing the fixing screw (B) which is located at the back of the lampcover, as shown (see diagram). Replace it with a similar light bulb, the power of which should not exceed 15W.



## Precautions and tips

! The appliance was designed and manufactured in compliance with international safety standards. The following warnings are provided for safety reasons and must be read carefully.



This appliance complies with the following Community Directives:

- 73/23/EEC of 19/02/73 (Low Voltage) and subsequent amendments;
- 89/336/EEC of 03.05.89 (Electromagnetic Compatibility) and subsequent amendments;
- 2002/96/CE..

## General safety

- The appliance was designed for domestic use inside the home and is not intended for commercial or industrial use.
- The appliance must be used to store and freeze food products by adults only and according to the instructions in this manual.
- The appliance must not be installed outdoors, even in covered areas. It is extremely dangerous to leave the appliance exposed to rain and storms.
- Do not touch the appliance with bare feet or with wet or moist hands and feet.
- Do not touch the internal cooling elements: this could cause skin abrasions or frost/freezer burns.
- When unplugging the appliance always pull the plug from the mains socket, do not pull on the cable.
- Before cleaning and maintenance, always switch off the appliance and disconnect it from the electrical supply. It is not sufficient to set the temperature adjustment knobs on OFF (appliance off) to eliminate all electrical contact.
- In the case of a malfunction, under no circumstances should you attempt to repair the appliance yourself. Repairs carried out by inexperienced persons may cause injury or further malfunctioning of the appliance.
- Do not use any sharp or pointed utensils or electrical equipment - other than the type recommended by the manufacturer - inside the frozen food storage compartments.
- Do not put ice cubes taken directly from the freezer into your mouth.
- Do not allow children to tamper with the controls or play with the appliance. Under no circumstance should they be allowed to sit on the bins or to hang from the door.
- Keep packaging material out of the reach of children! It can become a choking or suffocation hazard.

## Troubleshooting

### The internal light does not illuminate.

- The plug has not been inserted into the electrical socket, or not far enough to make contact, or there is no power in the house.

### The refrigerator and the freezer do not cool well.

- The doors do not close properly or the seals are damaged.
- The doors are opened too frequently.
- The TEMPERATURE ADJUSTMENT knob is not in the correct position
- The refrigerator or the freezer have been over-filled.
- The atmospheric temperature of the area surrounding the appliance is lower than 14°C.

**The food inside the refrigerator is beginning to freeze.**

- The TEMPERATURE ADJUSTMENT knob is not in the correct position.
- The food is in contact with the back inside wall of the refrigerator.

**The motor runs continuously.**

- The door is not closed properly or is continuously opened.
- The outside ambient temperature is very high.
- The thickness of the frost exceeds 2-3 mm (see Maintenance).

**The appliance makes a lot of noise.**

- The appliance has not been installed on a level surface (see Installation).
- The appliance has been installed between cabinets that vibrate and make noise.
- The internal refrigerant makes a slight noise even when the compressor is off. This is not a defect, it is normal.

**Some of the external parts of the refrigerator become hot.**

- These raised temperatures are necessary in order to avoid the formation of condensation on certain parts of the product.

**The back wall of the refrigerator unit is covered in**

- This shows the appliance is operating normally. frost or droplets of water.

**There is water at the bottom of the refrigerator.**

- The water discharge hole is blocked (see Maintenance).

## Installazione

! È importante conservare questo libretto per poterlo consultare in ogni momento. In caso di vendita, di cessione o di trasloco, assicurarsi che resti insieme all'apparecchio per informare il nuovo proprietario sul funzionamento e sui relativi avvertimenti.

! Leggere attentamente le istruzioni: ci sono importanti informazioni sull'installazione, sull'uso e sulla sicurezza.

## Posizionamento e collegamento

### Posizionamento

1. Posizionare l'apparecchio in un ambiente ben aerato e non umido.
2. Non ostruire le griglie posteriori di ventilazione: compressore e condensatore emettono calore e richiedono una buona aerazione per funzionare bene e contenere i consumi elettrici.
3. Lasciare una distanza di almeno 10 cm tra la parte superiore dell'apparecchio ed eventuali mobili sovrastanti e di almeno 5 cm tra le fiancate e mobili/pareti laterali.
4. Lasciare l'apparecchio lontano da fonti di calore (la luce solare diretta, una cucina elettrica).
5. Per mantenere una ottimale distanza del prodotto dalla parete posteriore, montare i distanziatori presenti nel kit di installazione seguendo le istruzioni presenti sul foglio dedicato.

### Livellamento

1. Installare l'apparecchio su un pavimento piano e rigido.
2. Se il pavimento non fosse perfettamente orizzontale, compensare svitando o avvitando i piedini anteriori.

### Collegamento elettrico

Dopo il trasporto, posizionare l'apparecchio verticalmente e attendere almeno 3 ore prima di collegarlo all'impianto elettrico. Prima di inserire la spina nella presa della corrente, accertarsi che:

- la presa abbia la messa a terra e sia a norma di legge;
- la presa sia in grado di sopportare il carico massimo di potenza della macchina, indicato nella targhetta caratteristiche posta nel vano frigorifero in basso a sinistra (es 150 W);
- la tensione di alimentazione sia compresa nei valori indicati nella targhetta caratteristiche, posta in basso a sinistra (es 220-240 V);
- la presa sia compatibile con la spina dell'apparecchio. In caso contrario richiedere la sostituzione della spina a un tecnico autorizzato (vedi Assistenza); non usare prolunghe e multiple.

! Ad apparecchio installato, il cavo elettrico e la presa della corrente devono essere facilmente raggiungibili.

! Il cavo non deve subire piegature o compressioni.

! Il cavo deve essere controllato periodicamente e sostituito solo da tecnici autorizzati (vedi Assistenza).

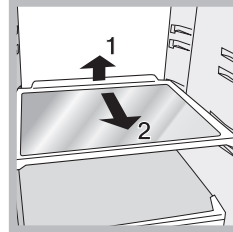
**! L'azienda declina ogni responsabilità qualora queste norme non vengano rispettate.**

• Variabili per numero e/o per posizione.

\* Presente solo in alcuni modelli.

## Accessori

**RIPIANI:** pieni o a griglia. Sono estraibili e regolabili in altezza grazie alle apposite guide (vedi figura), per l'inserimento di contenitori o alimenti di notevole dimensione. Per regolare l'altezza non è necessario estrarre completamente il ripiano.



Indicatore **TEMPERATURA\***: per individuare la zona più fredda del frigorifero.

1. Controllare che sull'indicatore risulti ben evidente OK (vedi figura).



2. Se non compare la scritta OK significa che la temperatura è troppo elevata: regolare la manopola FUNZIONAMENTO FRIGORIFERO su una posizione più alta (più freddo) e attendere circa 10 h finché la temperatura si sia stabilizzata.
3. Controllare nuovamente l'indicatore: se necessario, procedere con una nuova regolazione. L'indicatore può essere completamente nero anche nel caso in cui siano state introdotte grosse quantità di alimenti o la porta del frigorifero sia stata aperta ripetutamente. In questo caso procedere con una nuova regolazione della temperatura (vedi Utilizzare il display).

## Avvio e utilizzo

### Avviare l'apparecchio

**! Prima di avviare l'apparecchio, seguire le istruzioni sull'installazione** (vedi Installazione).

! Prima di collegare l'apparecchio pulire bene i vani e gli accessori con acqua tiepida e bicarbonato.

1. Inserire la spina nella presa e accertarsi che si accenda la lampada di illuminazione interna.
2. Ruotare la manopola per LA REGOLAZIONE DELLA TEMPERATURA su un valore medio. Dopo qualche ora sarà possibile inserire alimenti nel frigorifero.

### Utilizzare al meglio il frigorifero

La temperatura all'interno del reparto frigorifero si regola automaticamente in base alla posizione della manopola del termostato.

**1** = meno freddo      **5** = più freddo

Si consiglia, comunque, una posizione media

Per aumentare lo spazio e disposizione e migliorare l'aspetto estetico, questo apparecchio ha la "parte raffreddante" posizionata all'interno della parete posteriore del reparto frigo. Tale parete, durante il funzionamento, si presenterà coperta di brina, oppure di goccioline di acqua a secondo se il compressore è in funzione o in pausa. Non preoccupatevi di questo! Il frigorifero sta lavorando in modo normale.

Se si imposta la manopola FUNZIONAMENTO FRIGORIFERO su valori alti, con grossi quantitativi di alimenti e con una temperatura ambiente elevata, l'apparecchio può funzionare

di continuo, favorendo un'eccessiva formazione di brina ed eccessivi consumi elettrici: ovviare spostando la manopola verso i valori più bassi (verrà effettuato uno sbrinamento automatico).

Negli apparecchi statici l'aria circola in modo naturale: quella più fredda tende a scendere perché più pesante. Ecco come sistemare gli alimenti:

Alimento	Disposizione nel frigorifero
Carne e pesce pulito	Sopra i cassetti frutta e verdura
Formaggi freschi	Sopra i cassetti frutta e verdura
Cibi cotti	Su qualsiasi ripiano
Salami, pane in cassetta, cioccolata	Su qualsiasi ripiano
Frutta e verdura	Nel cassetto frutta e verdura
Uova	Nell'apposito balconcino
Burro e margarina	Nell'apposito balconcino
Bottiglie, bibite, latte	Nell'apposito balconcino

- Inserire soltanto alimenti freddi o appena tiepidi, non caldi (vedi Precauzioni e consigli).
- Ricordarsi che gli alimenti cotti non si mantengono più a lungo di quelli crudi.
- Non inserire liquidi in recipienti scoperti: provocherebbero un aumento di umidità con conseguente formazione di condensa.

## Utilizzare al meglio il congelatore

- Non ricongelare alimenti che stanno per scongelare o scongelati; tali alimenti devono essere cotti per essere consumati (entro 24 ore).
- Gli alimenti freschi da congelare non devono essere posti a contatto con quelli già congelati; vanno sistemati nel vano superiore CONGELAMENTO e CONSERVAZIONE dove la temperatura scende sotto i -18°C e garantisce una buona velocità di congelamento.
- Non mettere nel congelatore bottiglie di vetro contenenti liquidi, tappate o chiuse ermeticamente, perché potrebbero rompersi.
- La quantità massima giornaliera di alimenti da congelare è indicata sulla targhetta caratteristiche, posta nel vano frigorifero in basso a sinistra (esempio: Kg/24h 4).
- Al fine di ottenere uno spazio maggiore nel congelatore, potete togliere gli eventuali cassetti dalle loro sedi (tranne quello più in basso e l'eventuale cassetto COOL CARE ZONE a temperatura variabile), sistemando gli alimenti direttamente sulle griglie/vetri in dotazione [dove presenti].

! Per evitare di ostacolare la circolazione dell'aria all'interno del congelatore, si raccomanda di non ostruire con cibi o contenitori i fori di areazione.

! Durante il congelamento evitare di aprire la porta.

! In caso di interruzione di corrente o di guasto, non aprire la porta del congelatore: in questo modo congelati e surgelati si conserveranno senza alterazioni per circa 9-14 ore.

! Se per lungo tempo permane la temperatura ambiente più fredda di 14°C, non si raggiungono completamente le temperature necessarie per una lunga conservazione nel reparto freezer e il periodo di conservazione risulterà pertanto ridotto.

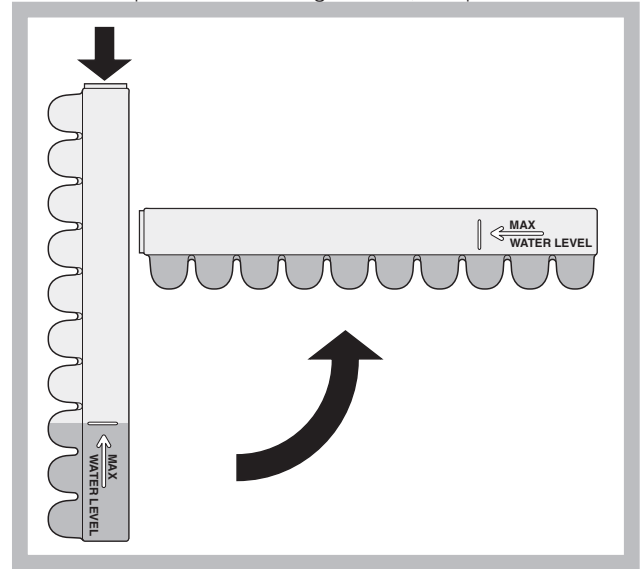
## Bacinella ghiaccio Ice Care.

Il fatto di essere poste sulla parte superiore dei cassetti riposti nel vano freezer assicura una maggior pulizia: (il ghiaccio non viene più a contatto con gli alimenti) ed ergonomia (non si sgocciola in fase di caricamento).

1. Estrarre la bacinella spingendola verso l'alto.

Verificare che la bacinella sia completamente vuota e riempirla d'acqua attraverso l'apposito foro.

2. Fare attenzione a non superare il livello indicato (MAX WATER LEVEL). Troppa acqua ostacola la fuoriuscita dei ghiaccioli (se succede, attendere che il ghiaccio si sciogla e svuotare la bacinella).
3. Ruotare la bacinella di 90°: l'acqua riempie le forme per il principio dei vasi comunicanti (vedi figura).
4. Chiudere il foro con il coperchio in dotazione e riporre la bacinella.
5. Quando il ghiaccio sarà formato (tempo minimo circa 8 ore) battere la bacinella su una superficie dura e bagnarne l'esterno per far staccare i ghiaccioli; farli poi uscire dal foro.



## Manutenzione e cura

### Escludere la corrente elettrica

Durante i lavori di pulizia e manutenzione è necessario isolare l'apparecchio dalla rete di alimentazione staccando la spina dalla presa.

Non è sufficiente portare la manopola per la regolazione della temperatura sulla posizione **OFF** (apparecchio spento) per eliminare ogni contatto elettrico.

### Pulire l'apparecchio

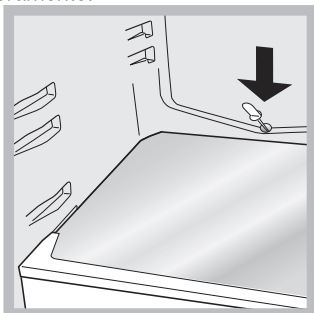
- Le parti esterne, le parti interne e le guarnizioni in gomma possono essere pulite con una spugnetta imbevuta di acqua tiepida e bicarbonato di sodio o sapone neutro. Non usare solventi, abrasivi, candeggina o ammoniaca.
- Gli accessori estraibili possono essere messi a bagno in acqua calda e sapone o detersivo per piatti. Sciacquarli e asciugarli con cura.
- Il retro dell'apparecchio tende a coprirsi di polvere, che può essere eliminata utilizzando con delicatezza, dopo aver spento l'apparecchio e staccato la presa di corrente, la bocchetta lunga dell'aspirapolvere, impostato su una potenza media.

### Evitare muffe e cattivi odori

- L'apparecchio è fabbricato con materiali igienici che non trasmettono odori. Per mantenere questa caratteristica è necessario che i cibi vengano sempre protetti e chiusi bene. Ciò eviterà anche la formazione di macchie.
- Nel caso si voglia spegnere l'apparecchio per un lungo periodo, pulire l'interno e lasciare le porte aperte.

## Sbrinare il vano frigorifero

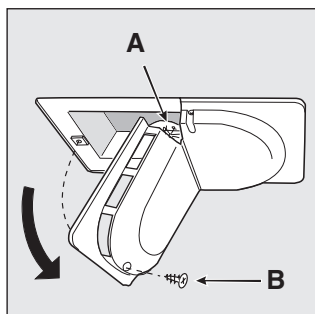
Il frigorifero è dotato di sbrinamento automatico: l'acqua viene convogliata verso la parte posteriore da un apposito foro di scarico (vedi figura) dove il calore prodotto dal compressore la fa evaporare. L'unico intervento da fare periodicamente consiste nel pulire il foro di scarico affinché l'acqua possa defluire liberamente.



## Sostituire la lampadina

Per sostituire la lampadina di illuminazione del vano frigorifero, staccare la spina dalla presa di corrente. Seguire le istruzioni riportate qui sotto.

Accedere alla lampada (A) svitando la vite di fissaggio (B) posizionata nella parte posteriore del comprilampada, come indicato (vedi figura). Sostituirla con una analoga, di potenza non superiore a 15 W.



## Precauzioni e consigli

! L'apparecchio è stato progettato e costruito in conformità alle norme internazionali di sicurezza. Queste avvertenze sono fornite per ragioni di sicurezza e devono essere lette attentamente.



Questa apparecchiatura è conforme alle seguenti Direttive Comunitarie:

- 73/23/CEE del 19/02/73 (Bassa Tensione) e successive modificazioni;
- 89/336/CEE del 03/05/89 (Compatibilità Elettromagnetica) e successive modificazioni.
- 2002/96/CE..

## Sicurezza generale

- L'apparecchio è stato concepito per un uso di tipo non professionale all'interno dell'abitazione.
- L'apparecchio deve essere usato per conservare e congelare cibi, solo da persone adulte e secondo le istruzioni riportate in questo libretto.
- L'apparecchio non va installato all'aperto, nemmeno se lo spazio è riparato, perché è molto pericoloso lasciarlo esposto a pioggia e temporali.
- Non toccare l'apparecchio a piedi nudi o con le mani o i piedi bagnati o umidi.

- Non toccare le parti interne raffreddanti: c'è pericolo di ustionarsi o ferirsi.
- Non staccare la spina dalla presa della corrente tirando il cavo, bensì afferrando la spina.
- È necessario staccare la spina dalla presa prima di effettuare operazioni di pulizia e manutenzione. Non è sufficiente portare le manopole per la regolazione della temperatura sulla posizione OFF (apparecchio spento) per eliminare ogni contatto elettrico.
- In caso di guasto, in nessun caso accedere ai meccanismi interni per tentare una riparazione.
- Non utilizzare, all'interno degli scomparti conservatori di cibi congelati, utensili taglienti ed appuntiti o apparecchi elettrici se non sono del tipo raccomandato dal costruttore.
- Non mettere in bocca cubetti appena estratti dal congelatore.
- Non permettere ai bambini di giocare con l'apparecchio. In nessun caso devono sedersi sui cassetti o appendersi alla porta.
- Gli imballaggi non sono giocattoli per bambini.

## Smaltimento

- Smaltimento del materiale di imballaggio: attenersi alle norme locali, così gli imballaggi potranno essere riutilizzati.
- La direttiva Europea 2012/19/EU sui rifiuti di apparecchiature elettriche ed elettroniche (RAEE), prevede che gli elettrodomestici non debbano essere smaltiti nel normale flusso dei rifiuti solidi urbani. Gli apparecchi dismessi devono essere raccolti separatamente per ottimizzare il tasso di recupero e riciclaggio dei materiali che li compongono ed impedire potenziali danni per la salute e l'ambiente. Il simbolo del cestino barrato è riportato su tutti i prodotti per ricordare gli obblighi di raccolta separata. Quando si acquista una nuova apparecchiatura equivalente si può consegnare il RAEE al negoziante, che è tenuto a ritirarlo gratuitamente; i RAEE di "piccolissime dimensioni" (nessun lato sopra i 25 cm) possono essere consegnati gratuitamente ai negozianti anche se non si acquista nulla (solo nei negozi con superficie di vendita superiore a 400 mq). Per ulteriori informazioni sulla corretta dismissione degli elettrodomestici i detentori potranno rivolgersi al servizio pubblico preposto o ai rivenditori.

## Risparmiare e rispettare l'ambiente

- Installare l'apparecchio in un ambiente fresco e ben aerato, proteggerlo dall'esposizione diretta ai raggi solari, non disporlo vicino a fonti di calore.
- Per introdurre o estrarre gli alimenti, aprire le porte dell'apparecchio il più brevemente possibile. Ogni apertura delle porte causa un notevole dispendio di energia.
- Non riempire con troppi alimenti l'apparecchio: per una buona conservazione, il freddo deve poter circolare liberamente. Se si impedisce la circolazione, il compressore lavorerà continuamente.
- Non introdurre alimenti caldi: alzerebbero la temperatura interna costringendo il compressore a un grosso lavoro, con grande spreco di energia elettrica.
- Sbrinare l'apparecchio qualora si formasse del ghiaccio (vedi Manutenzione); uno spesso strato di ghiaccio rende più difficile la cessione di freddo agli alimenti e fa aumentare il consumo di energia.
- Mantenere efficienti e pulite le guarnizioni, in modo che aderiscano bene alle porte e non lascino uscire il freddo (vedi Manutenzione).

## Anomalie e rimedi

Può accadere che l'apparecchio non funzioni. Prima di telefonare all'Assistenza (vedi Assistenza), controllare che non si tratti di un problema facilmente risolvibile aiutandosi con il seguente elenco.

### **La lampada di illuminazione interna non si accende.**

- La spina non è inserita nella presa della corrente o non abbastanza da fare contatto, oppure in casa non c'è corrente.

### **Il frigorifero e il congelatore raffreddano poco.**

- Le porte non chiudono bene o le guarnizioni sono rovinate.
- Le porte vengono aperte molto spesso.
- La manopola per LA REGOLAZIONE DELLA TEMPERATURA non è in posizione corretta
- Il frigorifero o il congelatore sono stati riempiti eccessivamente.
- La temperatura ambiente di lavoro del prodotto è inferiore a 14°C.

### **Nel frigorifero gli alimenti si gelano.**

- La manopola per LA REGOLAZIONE DELLA TEMPERATURA non è in posizione corretta.
- Gli alimenti sono a contatto con la parete posteriore.

### **Il motore funziona di continuo.**

- La porta non è ben chiusa o viene aperta di continuo.
- La temperatura dell'ambiente esterno è molto alta.
- Lo spessore della brina supera i 2-3 mm (vedi Manutenzione).

### **L'apparecchio emette molto rumore.**

- L'apparecchio non è stato installato ben in piano (vedi Installazione).
- L'apparecchio è stato installato tra mobili o oggetti che vibrano ed emettono rumori.
- Il gas refrigerante interno produce un leggero rumore anche quando il compressore è fermo: non è un difetto, è normale.

### **La temperatura di alcune parti esterne del frigorifero è elevata.**

- Le temperature elevate sono necessarie per evitare la formazioni di condensa in particolari zone del prodotto

### **La parete in fondo alla cella frigo presenta brina o goccioline di acqua.**

- Si tratta del normale funzionamento del prodotto.

### **Sul fondo del frigo c'è dell'acqua.**

- Il foro di scarico dell'acqua è otturato (vedi Manutenzione).



## Installation

Conservez ce mode d'emploi pour pouvoir le consulter à tout moment. En cas de vente, de cession ou de déménagement, veillez à ce qu'il suive l'appareil pour informer le nouveau propriétaire sur son fonctionnement et lui fournir les conseils correspondants.

! Lisez attentivement les instructions : elles contiennent des conseils importants sur l'installation, l'utilisation et la sécurité de votre appareil.

### Mise en place et raccordement

#### Mise en place

1. Placez l'appareil dans une pièce bien aérée et non humide.
2. Ne bouchez pas les grilles d'aération arrière : le compresseur et le condensateur produisent de la chaleur et exigent une bonne aération pour bien fonctionner et réduire la consommation d'électricité.
3. Prévoir au moins 10 cm entre le haut de l'appareil et les meubles installés au-dessus et au moins 5 cm entre les côtés et les meubles/parois latérales.
4. Installez l'appareil loin de sources de chaleur (rayons directs du soleil, cuisinière électrique).
5. Pour maintenir une distance optimale entre le produit et la paroi arrière, montez les cales d'espacement comprises dans le kit d'installation et suivez les instructions de la notice spécialement prévue.

#### Mise en niveau

1. Installez l'appareil sur un sol plat et rigide.
2. Si le sol n'est pas parfaitement horizontal, vissez ou dévissez les petits pieds avant pour bien niveler l'appareil.

#### Raccordement électrique

Après le transport, placez l'appareil à la verticale et attendez au moins 3 heures avant de le raccorder à l'installation électrique. Avant de brancher la fiche dans la prise de courant, assurez-vous que :

- la prise est bien munie d'une terre conforme à la loi;
- la prise est bien apte à supporter la puissance maximale de l'appareil, indiquée sur la plaquette signalétique placée à l'intérieur du compartiment réfrigérateur en bas à gauche (ex. 150 W);
- la tension d'alimentation est bien comprise entre les valeurs indiquées sur la plaquette signalétique, placée en bas à gauche (ex. 220-240 V);
- la prise est bien compatible avec la fiche de l'appareil. En cas d'incompatibilité, faites remplacer la fiche par un technicien agréé (voir Assistance); n'utilisez ni rallonges ni prises multiples.

! Après installation de l'appareil, le câble électrique et la prise de courant doivent être facilement accessibles.

! Le câble ne doit être ni plié ni excessivement écrasé.

! Il doit être contrôlé périodiquement et ne peut être remplacé que par un technicien agréé (voir Assistance).

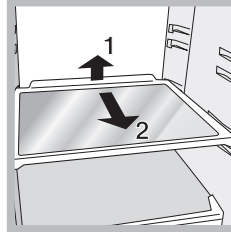
! Nous déclinons toute responsabilité en cas de non respect des normes énumérées ci-dessus.

- Leur nombre et/ou leur emplacement peut varier.

\* N'existe que sur certains modèles.

## Accessoires

**CLAYETTES**: pleines ou grillagées. Elles sont amovibles et réglables en hauteur grâce à des glissières spéciales (voir figure), pour le rangement de récipients ou d'aliments de grande dimension. Pour régler la hauteur, pas besoin de sortir la clayette complètement.



Indicateur de **TEMPERATURE\*** : pour repérer la zone la plus froide à l'intérieur du réfrigérateur.

1. Contrôler que l'indicateur affiche bien OK (voir figure).



2. Si le message OK n'est pas affiché, c'est que la température est trop élevée : régler le bouton FONCTIONNEMENT REFRIGERATEUR sur un numéro plus élevé (plus froid) et attendre environ 10 h jusqu'à ce que la température se stabilise.
3. Contrôler l'indicateur une nouvelle fois : si nécessaire, procéder à un nouveau réglage. Si de grosses quantités d'aliments ont été stockées ou si la porte du réfrigérateur est ouverte très souvent, il est normal que l'indicateur n'indique pas OK. Attendre au moins 10 h avant de régler le bouton FONCTIONNEMENT REFRIGERATEUR sur un chiffre plus élevé.

## Mise en marche et utilisation

### Mise en service de l'appareil

! Avant de mettre l'appareil en service, suivez bien les instructions sur l'installation (voir Installation).

! Avant de brancher votre appareil, nettoyez bien les compartiments et les accessoires à l'eau tiède additionnée de bicarbonate.

1. Branchez la fiche dans la prise de courant et assurez-vous que l'éclairage intérieur s'allume.
2. Amenez le bouton de REGLAGE DE LA TEMPERATURE sur une valeur intermédiaire. Au bout de quelques heures, vous pourrez commencer à stocker des aliments dans le réfrigérateur.

### Pour profiter à plein de votre réfrigérateur

Le réglage de la température à l'intérieur du compartiment réfrigérateur est automatique en fonction de la position du bouton du thermostat.

1 = moins froid      5 = plus froid

Nous conseillons toutefois une position intermédiaire. Pour augmenter la place disponible, simplifier le rangement et améliorer l'aspect esthétique, cet appareil loge sa "partie refroidissante" à l'intérieur de la paroi arrière du compartiment réfrigérateur. Pendant le fonctionnement de l'appareil, cette

paroi est tour à tour couverte de givre ou de gouttelettes d'eau selon que le compresseur est en marche ou à l'arrêt. Ne vous inquiétez pas ! Votre réfrigérateur fonctionne normalement. Si vous amenez le bouton de REGLAGE DE LA TEMPERATURE sur des valeurs plus élevées, que vous stockez de grandes quantités d'aliments et que la température ambiante est élevée, votre appareil peut fonctionner de façon continue, ce qui entraîne une formation abondante de givre et une consommation d'électricité excessive : amenez alors le bouton sur des valeurs plus basses (un dégivrage automatique sera lancé).

A l'intérieur des appareils statiques l'air circule de façon naturelle : l'air plus froid a tendance à descendre car il est plus lourd. Quelques exemples de rangement des aliments:

Aliments	Rangement à l'intérieur du réfrigérateur
Viande et poisson éviscéré	Au-dessus des bacs à fruits et légumes
Fromages frais	Au-dessus des bacs à fruits et légumes
Aliments cuits	Sur n'importe quelle clayette
Saucissons, pain de mie, chocolat	Sur n'importe quelle clayette
Fruits et légumes	Dans les bacs à fruits et légumes
Œufs	Dans le balconnet prévu
Beurre et margarine	Dans le balconnet prévu
Bouteilles, boissons, lait	Dans le balconnet prévu

- Sortez les aliments du réfrigérateur dès qu'ils dépassent leur durée limite de conservation.
- Pour une bonne conservation, les aliments facilement périssables (fromages à pâte molle, poisson cru, viande, etc.) doivent être placés dans la zone plus froide où est situé l'indicateur de température.

## Pour profiter à plein de votre congélateur

- Ne recongelez pas des aliments décongelés ou en cours de décongélation; il faut les faire cuire et les consommer (dans les 24 heures).
- Les aliments frais à congeler ne doivent pas être placés au contact d'aliments déjà congelés; il faut les stocker dans le compartiment supérieur CONGELATION et CONSERVATION où la température qui descend au-dessous de -18°C garantit une vitesse de congélation adéquate.
- Ne stockez pas dans votre congélateur des bouteilles en verre contenant des liquides, bouchées ou fermées hermétiquement, elles pourraient se briser.
- La quantité journalière maximale d'aliments pouvant être congelée est indiquée sur l'étiquette des caractéristiques, placée dans le compartiment réfrigérateur en bas à gauche (exemple : 4 Kg/24h).
- Pour obtenir davantage de place de rangement dans votre congélateur, vous pouvez retirer les tiroirs (sauf le tiroir du bas et celui de la COOL CARE ZONE à température variable si votre appareil en est équipé), et ranger les aliments directement sur les grilles/clayettes verre fournies [si présentes].

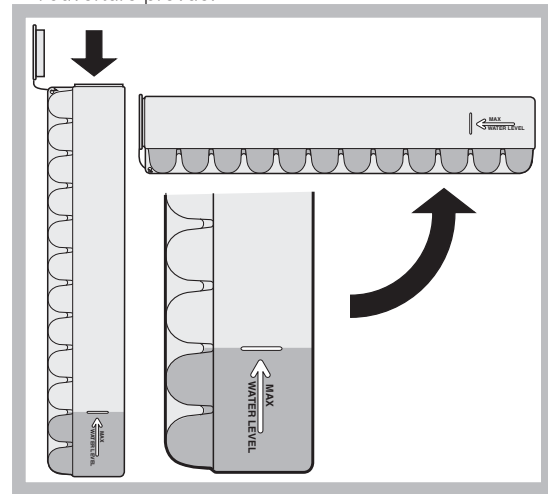
! Pour éviter d'empêcher la circulation de l'air à l'intérieur du congélateur, nous recommandons de ne pas boucher avec des ! Evitez d'ouvrir la porte pendant la phase de congélation.

! En cas de coupure de courant ou de panne, n'ouvrez pas la porte du congélateur : les produits surgelés et congelés se conserveront ainsi sans problème pendant 9 - 14 heures environ. ! Si la température ambiante se maintient longuement au-dessous de 14°C, le compartiment freezer n'arrive pas à atteindre les températures indispensables à une longue conservation et la période de conservation sera par conséquent réduite.

### Bac à glaçons ICE CARE.

Placés dans la partie supérieure des tiroirs du compartiment freezer, ils sont plus ergonomiques et garantissent davantage de propreté: en effet, les glaçons ne touchent plus aux aliments stockés dans le freezer; de plus, fini l'eau qui dégouline lorsque vous rangez votre bac (un couvercle est fourni pour boucher le récipient après l'avoir rempli).

- Pour sortir le bac, poussez-le vers le haut. Vérifiez que le bac est bien vide avant de le remplir en introduisant l'eau par l'ouverture prévue.
- Attention à ne pas dépasser le niveau indiqué (MAX WATER LEVEL). Une trop grande quantité d'eau gêne la sortie des glaçons (si celase produit, attendez que la glace fonde et videz le bac).
- Faites pivoter le bac de 90° : l'eau envahit les cavités selon le principe des vases communicants (voir figure).
- Bouchez l'ouverture à l'aide du couvercle fourni, remettez le bac à sa place.
- Une fois que la glace s'est formée (il faut compter au moins 8 heures) tapez le bac contre une surface dure et mouillez-le à l'extérieur pour détacher les glaçons que vous ferez sortir par l'ouverture prévue.



## Entretien et soin

### Mise hors tension

Pendant les opérations de nettoyage et d'entretien, mettez l'appareil hors tension en débranchant la fiche de l'appareil de la prise de courant. Il ne suffit pas de placer le bouton de réglage de la température sur **OFF** (appareil éteint) pour éliminer tout contact électrique.

### Nettoyage de l'appareil

- Nettoyez l'extérieur, l'intérieur et les joints en caoutchouc à l'aide d'une éponge imbibée d'eau tiède additionnée de bicarbonate de soude ou de savon neutre. N'utilisez pas de solvants, de produits abrasifs, d'eau de Javel ou d'ammoniaque.
- mettez tremper les accessoires amovibles dans de l'eau chaude additionnée de savon ou de liquide vaisselle. Rincez-les et essuyez-les soigneusement.
- Le dos de l'appareil a tendance à s'empoussiérer, pour éliminer la poussière avec délicatesse, après avoir éteint

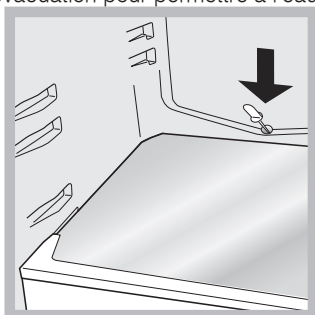
l'appareil et débranchez la fiche, servez-vous d'un aspirateur montant un accessoire adéquat et réglé sur une puissance intermédiaire.

## Contre la formation de moisissures et de mauvaises odeurs

- Cet appareil est fabriqué dans des matériaux hygiéniques qui ne transmettent pas d'odeur. Pour sauvegarder cette caractéristique, veillez à bien emballer et couvrir vos aliments. Vous éviterez par la même occasion la formation de taches.
- Si vous devez laisser votre appareil éteint pendant une période de temps prolongée, nettoyez-le bien l'intérieur et laissez les portes ouvertes.

## Dégivrage du compartiment réfrigérateur

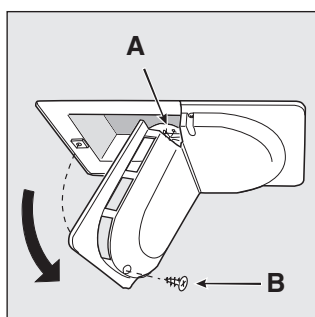
Le réfrigérateur est muni d'un système de dégivrage automatique : l'eau est acheminée vers la paroi arrière par un trou d'évacuation (voir figure) où la chaleur produite par le compresseur la fait évaporer. Il vous suffit de nettoyer périodiquement le trou d'évacuation pour permettre à l'eau de s'écouler normalement.



## Remplacement de l'ampoule d'éclairage

Pour remplacer l'ampoule d'éclairage du compartiment réfrigérateur, débranchez la fiche de la prise de courant. Suivez les indications fournies ci-dessous.

Pour remplacer l'ampoule (A) dévissez la vis de fixation (B) située dans la partie arrière du couvercle de protection de la lampe, comme indiqué (voir figure). Remplacez-la par une semblable dont la puissance ne dépasse pas 15 W.



## Précautions et conseils

! L'appareil a été conçu et fabriqué conformément aux normes internationales de sécurité. Ces conseils sont fournis pour des raisons de sécurité et doivent être lus attentivement.



Cet appareil est conforme aux Directives Communautaires suivantes:

- 73/23/CEE du 19/02/73 (Basse Tension) et modifications suivantes;
- 89/336/CEE du 03/05/89 (Compatibilité Electromagnétique) et modifications suivantes;
- 2002/96/CE.

## Sécurité générale

- Cet appareil a été conçu pour un usage familial, de type non professionnel.
- Cet appareil qui sert à conserver et à congeler des aliments ne doit être utilisé que par des adultes conformément aux instructions du mode d'emploi.
- Cet appareil ne doit pas être installé en extérieur, même dans un endroit à l'abri, il est en effet très dangereux de le laisser exposé à la pluie et aux orages.
- Ne touchez pas à l'appareil pieds nus ou si vos mains ou pieds sont mouillés ou humides.
- Ne touchez pas aux parties refroidissantes: vous pourriez vous brûler ou vous blesser.
- Pour débrancher la fiche de la prise de courant, sortez la fiche, ne tirez surtout pas sur le câble.
- Avant d'effectuer toute opération de nettoyage ou d'entretien, débranchez la fiche de la prise de courant. Il ne suffit pas de placer le bouton de REGLAGE DE LA TEMPERATURE sur OFF (appareil éteint) pour éliminer tout contact électrique.
- En cas de panne, n'essayez en aucun cas d'accéder aux mécanismes internes pour tenter de réparer l'appareil.
- Ne pas utiliser, à l'intérieur des compartiments de conservation pour aliments congelés, d'ustensiles pointus et coupants ou d'appareils électriques d'un type autre que celui recommandé par le fabricant.
- Ne pas porter à la bouche des glaçons à peine sortis du congélateur.
- Ne permettez pas aux enfants de jouer avec l'appareil. Il ne faut en aucun cas qu'ils s'assentent sur les tiroirs ou qu'ils s'accrochent à la porte.
- Les emballages ne sont pas des jouets pour enfants.

## Mise au rebut

- Mise au rebut du matériel d'emballage : conformez-vous aux réglementations locales, les emballages pourront ainsi être recyclés.
- La Directive Européenne 2012/19/EU sur les Déchets des Equipements Electriques et Electroniques (DEEE), exige que les appareils ménagers usagés ne soient pas jetés dans le flux normal des déchets municipaux. Les appareils usagés doivent être collectés séparément afin d'optimiser le taux de récupération et le recyclage des matériaux qui les composent et réduire l'impact sur la santé humaine et l'environnement. Le symbole de la "poubelle barrée" est apposée sur tous les produits pour rappeler les obligations de collecte séparée. Les consommateurs devront contacter les autorités locales ou leur revendeur concernant la démarche à suivre pour l'enlèvement de leur vieil appareil.

## Economies et respect de l'environnement

- Installez votre appareil dans un endroit frais et bien aéré, protégez-le contre l'exposition directe aux rayons du soleil et ne le placez pas près de sources de chaleur.
- Pour introduire ou sortir les aliments, n'ouvrez les portes de l'appareil que le temps strictement nécessaire. Chaque ouverture de porte cause une considérable dépense d'énergie.
- Ne chargez pas trop votre appareil : pour une bonne conservation des aliments, le froid doit pouvoir circuler librement. Si la circulation est entravée, le compresseur travaillera en permanence.

- N'introduisez pas d'aliments chauds : ces derniers font monter la température intérieure ce qui oblige le compresseur à travailler beaucoup plus en gaspillant un tas d'électricité.
- Dégivrez l'appareil dès que de la glace se dépose (voir Entretien); une couche de glace trop épaisse gêne considérablement la cession de froid aux aliments et augmente la consommation d'électricité.
- Gardez toujours les joints propres et en bon état pour qu'ils adhèrent bien aux portes et ne laissent pas le froid s'échapper (voir Entretien).

## Anomalies et remèdes

Il peut arriver que l'appareil ne fonctionne pas. Avant de téléphoner au service de dépannage (voir Assistance), contrôlez s'il ne s'agit pas d'un problème facile à résoudre à l'aide de la liste suivante.

### **L'éclairage intérieur ne s'allume pas.**

- La fiche n'est pas branchée dans la prise de courant ou pas assez enfoncée pour qu'il y ait contact ou bien il y a une coupure de courant.

### **Le réfrigérateur et le congélateur refroidissent peu.**

- Les portes ne ferment pas bien ou les joints sont abîmés.
- Ouverture trop fréquente des portes.
- La position du bouton de REGLAGE DE LA TEMPERATURE n'est pas correcte
- Le réfrigérateur et le congélateur sont excessivement remplis.
- La température ambiante de travail du produit est inférieure à 14°C.

### **Les aliments gèlent en l'intérieur du réfrigérateur.**

- La position du bouton de REGLAGE DE LA TEMPERATURE n'est pas correcte
- Les aliments touchent à la paroi arrière.

### **Le moteur est branché en permanence.**

- La porte n'est pas bien fermée ou trop souvent ouverte.
- La température à l'extérieur est très élevée.
- L'épaisseur du givre dépasse 2-3 mm (voir Entretien).

### **L'appareil est très bruyant.**

- L'appareil n'a pas été installé bien à plat (voir Installation).
- L'appareil est installé entre des meubles ou des objets qui vibrent et font du bruit.
- Le gaz réfrigérant interne produit un léger bruit même quand le compresseur est à l'arrêt: il ne s'agit pas d'un défaut, c'est tout à fait normal.

### **La température est élevée en certains endroits de l'extérieur du réfrigérateur.**

- Les températures élevées sont nécessaires pour éviter la formation d'eau condensée dans des zones particulières du produit

### **Formation de givre ou de gouttelettes d'eau sur la paroi arrière du compartiment réfrigérateur.**

- Il s'agit du fonctionnement normal du produit.

### **Il y a de l'eau dans le fond du réfrigérateur.**

- Le trou d'évacuation de l'eau est bouché (voir Entretien).

## Installation

! Es ist äußerst wichtig, diese Bedienungsanleitung sorgfältig aufzubewahren, um sie jederzeit zu Rate ziehen zu können. Sorgen Sie dafür, dass sie im Falle eines Umzugs oder Übergabe an einen anderen Benutzer das Gerät stets begleitet, damit auch der Nachbesitzer die Möglichkeit hat, diese zu Rate zu ziehen.

! Lesen Sie bitte folgende Hinweise aufmerksam durch, sie liefern wichtige Informationen hinsichtlich der Installation, dem Gebrauch und der Sicherheit.

### Aufstellort und elektrischer Anschluss

#### Aufstellort

1. Stellen Sie das Gerät in einem gut belüfteten und trockenen Raum auf.
2. Die hinteren Belüftungsöffnungen dürfen nicht zugestellt bzw. abgedeckt werden: Kompressor und Kondensator geben Wärme ab und benötigen eine gute Belüftung um optimal zu arbeiten und den Stromverbrauch nicht unnötig zu erhöhen
3. Stellen Sie das Gerät fern von Wärmequellen auf (Sonnenlicht, Elektroherd).

#### Elektrischer Anschluss

Warten Sie nach dem Transport etwa 3 Stunden, bevor Sie das Gerät an das Elektronetz anschließen. Vor Einfügen des Steckers in die Steckdose ist sicherzustellen, dass

- die Steckdose über eine normgerechte Erdung verfügt;
- die Steckdose die auf dem Typenschild (befindlich im Kühlschrank unten links) angegebene max. Leistungsaufnahme des Gerätes trägt (z.B. 150 W);
- die Netzspannung den auf dem Typenschild (befindlich in der Kühlzone unten links) angegebenen Werten entspricht z.B. 220-240 V);
- die Steckdose mit dem Netzstecker übereinstimmt. Sollte dies nicht der Fall sein, dann lassen Sie den Stecker durch autorisiertes Fachpersonal (siehe Kundendienst) austauschen; verwenden Sie auf keinen Fall Verlängerungen oder Vielfachsteckdosen.

! Netzkabel und Stecker müssen bei installiertem Gerät leicht zugänglich sein.

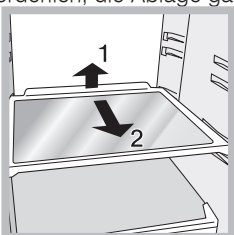
! Das Netzkabel darf nicht gebogen bzw. eingeklemmt werden.

! Das Kabel muss regelmäßig kontrolliert werden und darf nur durch autorisiertes Fachpersonal ausgetauscht werden (siehe Kundendienst).

! Der Hersteller lehnt jede Verantwortung ab, falls diese Vorschriften nicht eingehalten werden sollten.

## Zubehör

**ABLAGEN:** glattflächig oder in Gitterform. Sie können herausgezogen und dank entsprechender Führungen (siehe Abbildung), höhenverstellt werden, um auch große Behältnisse unterbringen zu können. Zur Höhenverstellung ist es nicht erforderlich, die Ablage ganz herauszuziehen.



**Käsethermometer:** zur Ermittlung des kältesten Bereichs des Kühlschranks speziell für Weichkäse.

1. Vergewissern Sie sich, dass auf der Anzeige die Aufschrift OK klar und deutlich zu sehen ist (siehe Abbildung).



2. Erscheint die Anzeige OK nicht, ist die Temperatur zu hoch: Stellen Sie anhand des Schalters KÜHLZONE eine höhere Stufe (kälter) ein und warten sie ca. 10 Std. bis die Temperatur konstant bleibt.
3. Kontrollieren Sie den Käsethermometer erneut, und regulieren Sie ggf. die Temperatur noch einmal nach. Wurden zu große Lebensmittelmengen gelagert, oder die Gerätetür zu oft geöffnet, dann ist es ganz normal, dass das Käsethermometer kein OK anzeigt. Warten Sie mindestens 10 Std., bevor die den Schalter KÜHLSCHRANK auf eine höhere Stufe drehen.

## Inbetriebsetzung und Gebrauch

### Einschalten Ihres Gerätes

**! Bevor Sie Ihr Gerät in Betrieb setzen, beachten Sie bitte aufmerksam** die Installationshinweise (siehe Installation).

**! Bevor Sie das Gerät anschließen, müssen die Fächer und das Zubehör gründlich mit lauwarmem Wasser und Bikarbonat gereinigt werden.**

1. Stecken Sie den Netzstecker in die Steckdose und stellen Sie sicher, dass sich die Innenbeleuchtung einschaltet.
2. Drehen Sie den TEMPERATURSCHALTER auf einen mittleren Wert. Nach einigen Stunden können die Lebensmittel in den Kühlschrank eingeräumt werden.

### Optimaler Gebrauch des Kühlschranks

Die Innentemperatur des Kühlschranks wird automatisch geregelt, je nach Einstellung des Thermostatenschalters.

**1** = höchste Temperatur      **5** = kälteste Temperatur

Es empfiehlt sich, einen mittleren Wert einzustellen.

Zur Verbesserung der Ästhetik sowie zur Erhöhung des Nutzvolumens, ist in der Rückwand des Kühlteils ein Rückwandverdampfer integriert. Dieser ist daher abwechselnd mit Reif oder Wassertropfen bedeckt, je nach dem ob der Kompressor in Funktion ist oder nicht. Keine Sorge! Der Kühlschrank arbeitet völlig normal.

Beides ist ganz normal. Wird der TEMPERATURSCHALTER auf hohe Werte eingestellt, und werden bei hohen Umgebungstemperaturen große Lebensmittelmengen gelagert, ist es möglich, dass der Kompressor laufend arbeitet und demnach die Reifbildung und der Energieverbrauch ansteigt. Um dies zu vermeiden, drehen Sie den Schalter auf niedrigere Werte (es wird automatisch abgetaut).

Bei den statischen Geräten zirkuliert die Luft auf natürliche Weise: Die Kaltluft sinkt nach unten, da sie schwerer ist. So werden die Lebensmittel korrekt gelagert:

- Unterschiedliche Anzahl und Platzierung.
- \* Nicht bei allen Modellen.

Lebensmittel	Lagerplatz im Kühlschrank
Fleisch und gesäuerter Fisch	Im Fach oberhalb der Obst- und Gemüseschale
Frischkäse	Im Fach oberhalb der Obst- und Gemüseschale
Gekochte Speisen	In jedem beliebigen Fach
Salami, Toastbrot, Schokolade	In jedem beliebigen Fach
Obst und Gemüse	In der Obst- und Gemüseschale
Eier	Im entsprechenden Türbord
Butter und Margarine	Im entsprechenden Türbord
Flaschen, Getränke, Milch	Im entsprechenden Türbord

- Legen Sie nur abgekühlte, höchstensfalls lauwarmer, niemals heiße Speisen ein (siehe Vorsichtsmaßnahmen und Hinweise).
- Bitte beachten Sie, dass gekochte Speisen nicht länger halten als rohe Speisen.
- Bewahren Sie keine Flüssigkeiten in offenen Behältern auf: sie würden die Feuchtigkeit erhöhen und demzufolge Kondensbildung verursachen.

### Optimaler Gebrauch des Gefrierfachs

- An- oder aufgetautes Gefriergut darf nicht wieder eingefroren werden. Solche Lebensmittel müssen zu einem Fertiggericht verarbeitet werden (innerhalb 24 Std.)
- Frische Lebensmittel dürfen nicht mit den bereits gefrorenen Lebensmitteln in Berührung geraten; frische Lebensmittel müssen auf das Gefrierfachrost gelegt werden, und möglichst nahe an den Wänden (seitlich oder hinten), an denen die Temperatur unter  $-18^{\circ}\text{C}$  sinkt, und die Speisen demnach schnell und schonend eingefroren werden.
- Lagern Sie im Gefrierfach bitte keine hermetisch verschlossenen Glasflaschen mit Flüssigkeiten, beim Gefrieren könnten sie platzen.
- Die Höchstmenge an Lebensmitteln, die täglich eingefroren werden kann, ist auf dem Typenschild (befindlich im Kühlschrank unten links) ersichtlich (Beispiel: Kg/24h 4).
- Für mehr Platz im Tiefkühlgerät können Sie die eventuellen Schubladen herausnehmen (mit Ausnahme der untersten Schale sowie der Schale COOL CARE ZONE mit variabler Temperatur, sofern vorgesehen) und die Lebensmittel direkt auf die Gitter-/glasplatten (wenn vorhanden) legen.

! Um die Frischluftzirkulation im Innern des Gefrierschranks nicht zu behindern, sollten die Belüftungsöffnungen nicht durch Lebensmittel oder Behältnisse zugestellt werden.

! Während des Schnellgefrierens sollte das Öffnen der Tür vermieden werden.

! Auch während eines Stromausfalls oder einer Störung sollte die Gefrierfachtür nicht geöffnet werden: Das Gefrier- bzw. Tiefkühlgut hält sich so unverändert für ungefähr 9-14 Stunden.

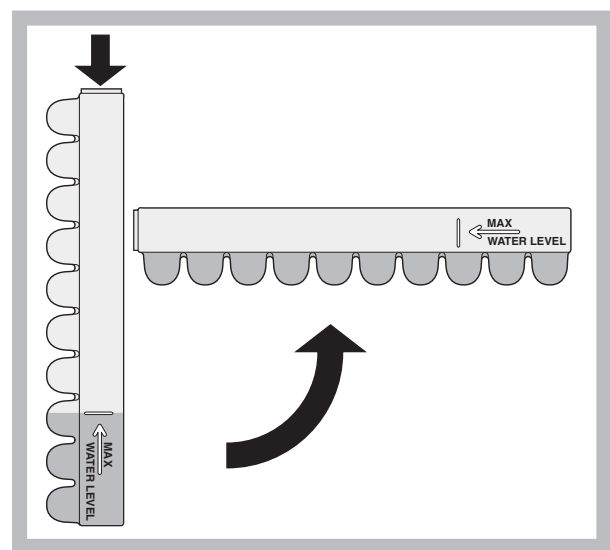
! Liegt die Umgebungstemperatur für längere Zeit unter  $14^{\circ}\text{C}$ , können die zur langzeitigen Konservierung im Gefrierfach erforderlichen Temperaturen nicht komplett erreicht werden; demnach ist die Haltbarkeitszeit verringert.

#### EISSCHALE.

Dank der Positionierung dieses Behälters oben an den Schalen der Gefrierzone ist größere Ergonomie und Sauberkeit gewährleistet: Die Berührung mit dem gelagerten Gefriergut wird vermieden,

wie auch ein Verschütten von Wasser beim Füllen des Behälters (ein entsprechender Verschluss, mit dem die Öffnung nach Füllen verschlossen werden kann, wird mitgeliefert).

1. Ziehen Sie die Eiswürfelschale nach oben hin heraus Vergewissern Sie sich, dass die Schale ganz leer ist und füllen Sie sie durch die entsprechende Öffnung.
2. Die angezeigte Füllmenge bitte nicht überschreiten (MAX WATER LEVEL). Zu viel Wasser behindert das Herausnehmen der Eiswürfel (in einem solchen Fall warten Sie, bis das Eis schmilzt und entleeren Sie die Schale).
3. Drehen Sie die Schale um  $90^{\circ}$ : das Wasser läuft in die einzelnen, durch kleine Adern verbundenen Formen (siehe Abbildung)
4. Schließen Sie die Öffnung mit dem mitgelieferten Deckel.
5. Die geformten Eiswürfel (Mindestzeit ca. 8 Std.) können durch leichtes Aufschlagen des Behälters auf eine harte Oberfläche gelöst werden, um sie dann durch die Öffnung herausrutschen zu lassen.



## Wartung und Pflege

### Abschalten Ihres Gerätes vom Stromnetz

Bei Reinigungs- und Wartungsmaßnahmen muss das Gerät durch Herausziehen des Netzsteckers vom Stromnetz getrennt werden.

Es genügt nicht, den Temperaturschalter auf Position **OFF** (Gerät ausgeschaltet) zu drehen, um jeglichen Stromkontakt auszuschließen.

### Reinigung Ihres Gerätes

- Das Gehäuse des Gerätes, außen und innen, sowie die Türdichtungen können mit einem mit Wasser und Bikarbonat oder einer milden Spüllauge getränkten Schwamm gereinigt werden. Vermeiden Sie Löse-, Scheuer-, Bleichmittel oder Ammoniak.
- Das Zubehör kann herausgenommen und in einer warmen Spüllauge gereinigt werden. Anschließend sorgfältig klarspülen und trockenreiben.

### Vermeidung von Schimmelpilz- und Geruchsbildung

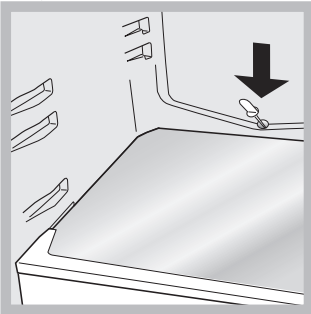
- Das Gerät wurde mit hygienischen Materialien gefertigt, die keine Gerüche übertragen. Um diese Eigenschaft nicht zu

verlieren, sind die Lebensmittel stets gut verschlossen bzw. verpackt zu lagern. Hierdurch wird auch die Bildung von Flecken vermieden.

- Soll das Gerät für längere Zeit stillgelegt werden, reinigen Sie den Innenraum und lassen Sie die Gerätetür offenstehen.

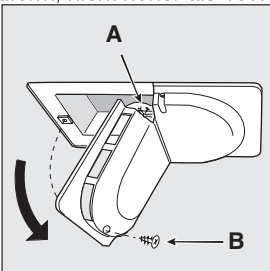
### Abtauen des Kühlschranks

Der Kühlschrank taut automatisch ab: Das Tauwasser wird nach hinten durch eine kleine Ablauföffnung (siehe Abbildung) abgeleitet, wo es dank der vom Kompressor erzeugten Wärme verdunstet. Diese kleine Öffnung sollte jedoch regelmäßig gereinigt werden, damit das Tauwasser unbehindert ablaufen kann.



### Lampenaustausch

Zum Austausch der Lampe der Kühlzonenbeleuchtung muss der Netzstecker aus der Steckdose gezogen werden. Verfahren Sie wie nachfolgend beschrieben. Verschaffen Sie sich Zugang zur Lampe (A) indem Sie die Lampenabdeckungs Befestigungsschraube (B) ausschrauben (siehe Abbildung). Ersetzen Sie die Lampe durch eine neue gleicher Leistung und Bauform, nicht höher als 15W.



## Vorsichtsmaßnahmen und Hinweise

! Das Gerät wurde nach den strengsten internationalen Sicherheitsvorschriften entworfen und gebaut. Nachstehende Hinweise werden aus Sicherheitsgründen geliefert und sollten aufmerksam gelesen werden.



Dieses Gerät entspricht den folgenden EG-Richtlinien:  
 - 73/23/EWG vom 19.02.73 (Niederspannung) und nachfolgenden Änderungen.  
 - 89/336/EWG vom 03.05.89 (elektromagnetische Verträglichkeit) und nachfolgenden Änderungen.  
 - 2002/96/CE..

### Allgemeine Sicherheit

- Dieses Gerät ist für den nicht professionellen Einsatz im privaten Haushalt bestimmt.

- Das Gerät ist zum Kühlen und Einfrieren von Lebensmitteln zu verwenden, und nur von Erwachsenen gemäß den Hinweisen der vorliegenden Gebrauchsanweisung zu benutzen.
- Der Kühl-/ und Gefrierkombi darf nicht im Freien aufgestellt werden, auch nicht, wenn es sich um einen geschützten Platz handelt. Es ist gefährlich, das Gerät Gewittern und Unwettern auszusetzen.
- Berühren Sie das Gerät nicht, wenn Sie barfuß sind, und auch nicht mit nassen oder feuchten Händen oder Füßen.
- Berühren Sie nicht den Rückwandverdampfer: es besteht Verletzungsgefahr.
- Ziehen Sie den Gerätestecker nicht am Netzkabel aus der Steckdose, sondern nur am Stecker selbst.
- Vor allen Reinigungs- und Wartungsmaßnahmen muss der Netzstecker gezogen werden. Es genügt nicht, den TEMPERATURSCHALTER auf Position OFF (Gerät ausgeschaltet) zu drehen, um jeglichen Stromkontakt auszuschließen.
- Bei etwaigen Störungen versuchen Sie bitte nicht, das Gerät selbst zu reparieren.
- Verwenden Sie im Innern der Gefriergutlagerfächer bitte keine scharfen oder spitzen Gegenstände oder Elektrogeräte, sondern nur die vom Hersteller erlaubten Hilfsmittel.
- Eiswürfel nicht sofort in den Mund nehmen.
- Erlauben Sie Kindern nicht, mit dem Gerät zu spielen. Auf keinen Fall dürfen sie sich auf die Gefrierzonenschalen setzen, oder sich an die Tür hängen.
- Verpackungsmaterial ist kein Spielzeug für Kinder.

### Entsorgung

- Entsorgung des Verpackungsmaterials: Befolgen Sie die lokalen Vorschriften, Verpackungsmaterial kann wiederverwertet werden.
- Gemäß der Europäischen Richtlinie 2012/19/EU über Elektro- und Elektronik-Altgeräte (WEEE) dürfen Elektrohaushalts-Altgeräte nicht über den herkömmlichen Haushaltsmüllkreislauf entsorgt werden. Altgeräte müssen separat gesammelt werden, um die Wiederverwertung und das Recycling der beinhaltenen Materialien zu optimieren und die Einflüsse auf die Umwelt und die Gesundheit zu reduzieren. Das Symbol „durchgestrichene Mülltonne“ auf jedem Produkt erinnert Sie an Ihre Verpflichtung, dass Elektrohaushaltsgeräte gesondert entsorgt werden müssen. Endverbraucher können sich an Abfallämter der Gemeinden wenden, um mehr Informationen über die korrekte Entsorgung ihrer Elektrohaushaltsgeräte zu erhalten.

### Energie sparen und Umwelt schonen

- Stellen Sie das Gerät in einem trockenen, gut belüftbaren Raum auf, nicht direkt in der Sonne oder in der Nähe von Wärmequellen.
- Öffnen Sie die Gerätetür so kurz wie möglich, wenn Sie Lebensmittel lagern oder herausnehmen. Bei jeder Türöffnung geht wertvolle Energie verloren.
- Das Gerät sollte nicht überladen werden: Zur Haltbarkeit der Lebensmittel muss die Kälte frei zirkulieren können. Die Behinderung der Zirkulation hat zur Folge, dass der Kompressor ständig arbeitet.
- Stellen Sie keine warmen Speisen in das Gerät, sie würden die Temperatur erheblich erhöhen und den Kompressor zu einer höheren Leistung zwingen, was eine unnötige Verschwendung an Energie bedeutet.
- Halten Sie die Dichtungen stets effizient und sauber, damit sie ordnungsgemäß an den Türen anhaften und die Kälte nicht entweichen lassen (siehe Wartung).

## Störungen und Abhilfe

Gerätестörung: Bevor Sie sich an den Technischen Kundendienst wenden (siehe Kundendienst), vergewissern Sie sich bitte zuerst, ob es sich um eine Kleinigkeit handelt, die Sie selbst beheben können. Ziehen Sie hierzu nachstehendes Verzeichnis zu Rate

### **Die Innenbeleuchtung schaltet nicht ein.**

- Der Netzstecker steckt nicht in der Steckdose, oder er sitzt nicht fest, so dass kein Kontakt hergestellt wird; oder es besteht ein Stromausfall.

### **Die Kälteleistung des Kühlschranks und des Gefrierfachs ist zu gering.**

- Die Türen schließen nicht gut bzw. die Dichtungen sind verschlissen.
- Die Türen werden zu oft geöffnet.
- Der TEMPERATURSCHALTER ist nicht richtig eingestellt.
- Der Kühlschrank oder das Gefrierfach wurde zu sehr beladen.
- Die Geräte-Betriebsraumtemperatur liegt unter 14°C.

### **Der Kühlschrank kühlt zu stark, das Kühlgut gefriert**

- Der TEMPERATURSCHALTER ist nicht richtig eingestellt.
- Das Kühlgut kommt mit der Rückwand in Berührung.

### **Der Motor läuft ununterbrochen.**

- Die Tür ist nicht richtig geschlossen oder wird zu häufig geöffnet.
- Die Umgebungstemperatur ist sehr hoch.

### **Das Betriebsgeräusch ist zu stark.**

- Das Gerät wurde nicht eben aufgestellt (siehe Installation).
- Das Gerät wurde zwischen Möbelteilen oder Gegenständen aufgestellt, die vibrieren und daher zur Geräuschbildung Ihres Gerätes beitragen.
- Das Kühlmittel verursacht ein leises Geräusch auch wenn der Kompressor nicht arbeitet: dies ist kein Fehler sondern ganz normal.

### **Die Temperatur einiger Kühlschrank-Außenteile ist sehr hoch.**

- Die hohen Temperaturen sind erforderlich, um eine Kondenswasserbildung in einigen Kühlschrank-Bereichen zu vermeiden.

### **An der Kühlzonen-Rückwand bildet sich Reif oder Wassertropfen.**

- Es handelt es sich um die normale Funktionsweise des Produkts.

### **Auf dem Boden des Kühlschranks steht Wasser.**

- Die Tauwasserablauföffnung ist verstopft (siehe Wartung).



## Instalación

! Es importante conservar este manual para poder consultarlo cuando sea necesario. En caso de venta, cesión o traslado, verifique que permanezca junto al aparato para informar al nuevo propietario sobre su funcionamiento y sobre las precauciones durante su uso

! Lea atentamente las instrucciones: contienen información importante sobre la instalación, sobre el uso y sobre la seguridad.

### Colocación y conexión

#### Colocaci n

1. Coloque el aparato en un ambiente bien aireado y seco.
2. No obstruya las rejillas posteriores de ventilaci n: el compresor y el condensador emiten calor y requieren una buena aireaci n para funcionar bien y limitar el consumo el ctrico.
3. Deje una distancia m nima de 10 cm. entre la parte superior del aparato y los muebles situados encima y de 5 cm., como m nimo, entre los costados y los muebles o paredes laterales.
4. Mantenga el aparato lejos de fuentes de calor (por ej. la luz solar directa o una cocina el ctrica).
5. Para mantener una distancia  ptima entre el producto y la pared posterior, coloque los distanciadores que se encuentran en la caja de instalaci n siguiendo las instrucciones presentes en la hoja correspondiente.

#### Nivelaci n

1. Instale el aparato sobre un piso plano y r gido.
2. Si el piso no fuera perfectamente horizontal, compense los desniveles atornillando o desatornillando las patas delanteras.

#### Conexi n el ctrica

Despu s de su transporte, coloque el aparato verticalmente y espere 3 horas como m nimo antes de conectarlo a la red el ctrica. Antes de enchufarlo a la toma de corriente, controle que:

- la toma posea la conexi n a tierra y que sea conforme a la ley;
- el enchufe sea capaz de soportar la carga m xima de potencia de la m quina indicada en la placa de caracter sticas ubicada en la parte inferior izquierda del frigor fico (ej. 150 W);
- la tensi n de alimentaci n est  comprendida entre los valores indicados en la placa de caracter sticas ubicada abajo a la izquierda (ej. 220-240V);
- la toma sea compatible con el enchufe del aparato. Si no fuera as , solicite la sustituci n del enchufe a un t cnico autorizado (ver Asistencia); no utilice prolongaciones ni conexiones m ltiples.

! Una vez instalado el aparato, el cable el ctrico y la toma de corriente deben ser f cilmente accesibles.

! El cable no debe sufrir pliegues ni compresiones.

! El cable debe ser revisado peri dicamente y sustituido s lo por t cnicos autorizados (ver Asistencia).

• La cantidad y/o su ubicaci n pueden variar.

\* Se encuentra solo en algunos modelos

**! La empresa declina toda responsabilidad en los casos en que no hayan sido respetadas estas normas.**

#### Conexi n el ctrica

Despu s de su transporte, coloque el aparato verticalmente y espere 3 horas como m nimo antes de conectarlo a la red el ctrica. Antes de enchufarlo a la toma de corriente, controle que:

- la toma posea la conexi n a tierra y que sea conforme a la ley;
- el enchufe sea capaz de soportar la carga m xima de potencia de la m quina indicada en la placa de caracter sticas ubicada en la parte inferior izquierda del frigor fico (ej. 150 W);
- la tensi n de alimentaci n est  comprendida entre los valores indicados en la placa de caracter sticas ubicada abajo a la izquierda (ej. 220-240V);
- la toma sea compatible con el enchufe del aparato. Si no fuera as , solicite la sustituci n del enchufe a un t cnico autorizado (ver Asistencia); no utilice prolongaciones ni conexiones m ltiples.

! Una vez instalado el aparato, el cable el ctrico y la toma de corriente deben ser f cilmente accesibles.

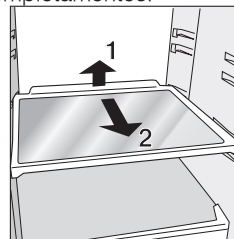
! El cable no debe sufrir pliegues ni compresiones.

! El cable debe ser revisado peri dicamente y sustituido s lo por t cnicos autorizados (ver Asistencia).

**! La empresa declina toda responsabilidad en los casos en que no hayan sido respetadas estas normas.**

## Accesorios

**BANDEJAS:** enteras o tipo rejilla. Son extraibles y su altura es regulable gracias a las gu as especiales (ver la figura), se utilizan para introducir recipientes o alimentos de gran tama o. Para regular la altura no es necesario extraer las bandejas completamente.



Indicador de **TEMPERATURA:** para individualizar la zona m s fr a del frigor fico.

1. Controle que en el indicador se destaque en forma evidente OK (ver la figura).



2. Si no aparece el mensaje OK significa que la temperatura es demasiado elevada: regule el mando de FUNCIONAMIENTO DEL FRIGOR FICO hasta una posici n m s alta (m s fr o) y espere aproximadamente 10 h hasta que la temperatura se haya estabilizado.
3. Controle nuevamente el indicador: si es necesario, realice una nueva regulaci n. Si se han introducido grandes

cantidades de alimentos o si se ha abierto frecuentemente la puerta del frigorífico, es normal que el indicador no marque OK. Espere 10 h como mínimo antes de llevar el mando de **FUNCIONAMIENTO DEL FRIGORÍFICO** hasta una posición más alta.

## Puesta en funcionamiento y uso

### Poner en marcha el aparato

**! Antes de poner en funcionamiento el aparato, siga las instrucciones sobre la instalación (ver Instalación).**

**! Antes de conectar el aparato limpie bien los compartimentos y los accesorios con agua tibia y bicarbonato.**

1. Enchufe el aparato en la toma de corriente y verifique que se encienda la lámpara de iluminación interna.
2. Gire el mando de **REGULACIÓN DE LA TEMPERATURA** hasta un valor medio. Después de algunas horas será posible introducir alimentos en el frigorífico.

### Utilizar el refrigerador en forma óptima

La temperatura interna del compartimento frigorífico se regula automáticamente en base a la posición del mando del termostato.

1 = menos frío 5 = más frío

Se aconseja, en todo caso, poner una posición media. Para aumentar el espacio disponible y mejorar el aspecto estético, este aparato posee la "parte refrigerante" ubicada en el interior de la pared posterior del compartimento frigorífico. Durante el funcionamiento, dicha pared se presentará cubierta de escarcha o de gotitas de agua según si el compresor está en funcionamiento o en pausa. ¡No se preocupe por ello! El frigorífico está trabajando de forma normal.

Si se coloca el mando de **REGULACIÓN DE LA TEMPERATURA** en valores altos, con grandes cantidades de alimentos y con una temperatura ambiente elevada, el aparato puede funcionar continuamente, produciendo una excesiva formación de escarcha y aumentando el consumo de electricidad. evítelo desplazando el mando hacia valores más bajos (se efectuará una descongelación automática).

En los aparatos estáticos el aire circula de modo natural: el más frío tiende a descender porque es más pesado. He aquí como colocar los alimentos:

Alimento	Ubicación en el refrigerador
Carne y pescado limpio	Sobre los recipientes para fruta y verdura
Quesos frescos	Sobre los recipientes para fruta y verdura
Alimentos cocidos	En cualquier estante
Salchichón, pan, chocolate	En cualquier estante
Fruta y verdura	En los recipientes para fruta y verdura
Huevos	En el balconcito correspondiente
Mantequilla y margarina	En el balconcito correspondiente
Botellas, bebidas, leche	En el balconcito correspondiente

- Introduzca sólo alimentos fríos o apenas tibios, nunca calientes (ver Precauciones y consejos)
  - Recuerde que los alimentos cocidos no se mantienen durante más tiempo que los crudos.
  - No introduzca recipientes destapados con líquidos: produciría un aumento de humedad con la consiguiente formación de condensado.
- Uso Óptimo del congelador
- No vuelva a congelar alimentos que están por descongelar o descongelados; dichos alimentos deben ser previamente cocinados para ser consumidos (dentro de las 24 horas).
  - Los alimentos frescos por congelar no deben colocarse en contacto con los ya congelados; se deben colocar sobre la rejilla del compartimento congelador, si es posible, en contacto con las paredes (laterales y posterior) donde la temperatura desciende por debajo de los  $-18^{\circ}\text{C}$  y garantiza una mayor velocidad de congelación.
  - No coloque en el congelador botellas de vidrio que contengan líquidos, tapadas o cerradas herméticamente porque podrían romperse.
  - La cantidad máxima diaria de alimentos a congelar está indicada en la placa de características ubicada en el compartimento frigorífico abajo a la izquierda (por ejemplo: 4 Kg/24h).
  - Con la finalidad de obtener un espacio mayor en el congelador, se pueden quitar los cajones (excepto el inferior y el recipiente **COOL CARE ZONE** de temperatura variable), colocando alimentos directamente en las parrillas/vidrios suministrados.

! para evitar obstaculizar la circulación de aire en el interior del congelador, se recomienda no obstruir los orificios de aireación con alimentos o recipientes.

! Evite abrir la puerta durante la congelación.

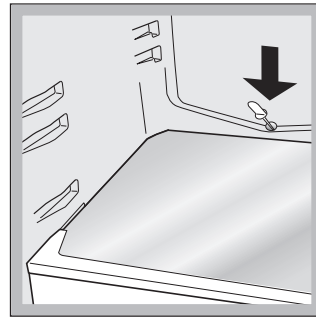
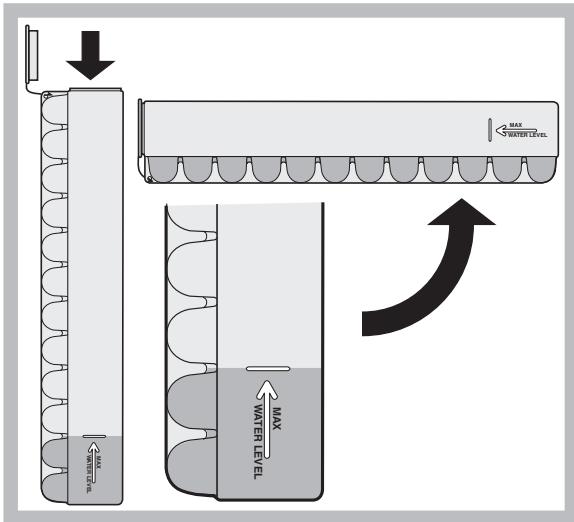
! Cuando se produzca una interrupción de corriente o una avería, no abra la puerta del congelador: de este modo, los alimentos congelados se conservarán sin alteración durante aproximadamente 9-14 horas.

! Si durante un largo período de tiempo la temperatura ambiente permanece por debajo de los  $14^{\circ}\text{C}$ , no se alcanzan las temperaturas necesarias para una larga conservación en el compartimento congelador y, por lo tanto, el período de conservación resultará menor.

### Cubeta de hielo **ICE CARE**.

Su colocación en la parte superior de los cajones del freezer garantiza una mayor limpieza (el hielo no está en contacto con los alimentos) y ergonomía (no gotea cuando se carga).

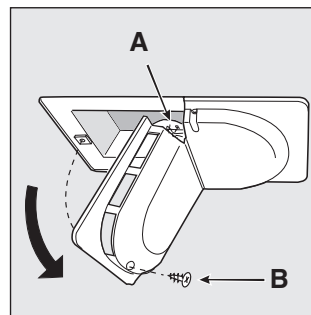
1. Extraiga la cubeta empujándola hacia arriba. Controle que la cubeta esté completamente vacía y llénela de agua utilizando el orificio correspondiente.
2. Tenga cuidado de no superar el nivel indicado (**MAX WATER LEVEL**). Demasiada agua obstaculiza la salida de los cubitos de hielo (si esto sucede, espere hasta que el hielo se derrita y vacíe la cubeta).
3. Gire la cubeta  $90^{\circ}$ : el agua llena las formas por el principio de vasos comunicantes (ver la figura).
4. Cierre el orificio con la tapa que se suministra con el aparato y vuelva a colocar la cubeta.
5. Después de que se haya formado el hielo (tiempo mínimo: 8 horas aproximadamente) golpee la cubeta sobre una superficie dura y moje su parte externa para despegar los cubitos; luego hágalos salir por el orificio.



### Sustituir la bombilla

Para sustituir la bombilla de iluminación del compartimento refrigerador, desenchufe el aparato. Siga las instrucciones que se dan a continuación.

Acceda a la bombilla (A) desenroscando el tornillo de fijación (B) ubicado en la parte posterior del cubrelámpara, como se indica (ver la figura). Sustitúyala con una análoga de una potencia que no sea superior a 15 W.



## Mantenimiento y cuidados

### Cortar la corriente eléctrica

Durante los trabajos de limpieza y mantenimiento, es necesario aislar el aparato de la red de alimentación eléctrica, desenchufándolo:

No es suficiente llevar el mando para la regulación de la temperatura hasta la posición **OFF** (aparato apagado) para eliminar todo contacto eléctrico.

### Limpiar el aparato

- Las partes externas, las partes internas y las juntas de goma se pueden limpiar con una esponja empapada en agua tibia y bicarbonato sódico o jabón neutro. No utilice disolventes, productos abrasivos, lejía o amoníaco.
- Los accesorios extraíbles se pueden colocar en remojo en agua caliente y jabón o detergente para platos. Enjuáguelos y séquelos con cuidado.
- La parte posterior del aparato tiende a cubrirse de polvo que se puede eliminar, después de haber apagado y desenchufado el aparato, utilizando con delicadeza la boca de la aspiradora y trabajando con una potencia media.

### Evitar la formación de moho y malos olores

- El aparato está fabricado con materiales higiénicos que no transmiten olores. Para mantener esta característica es necesario que los alimentos estén siempre protegidos y bien cerrados. Esto evitará también la formación de manchas.
- Si se debe apagar el aparato por un largo período, limpie su interior y deje las puertas abiertas.

### Descongelar el compartimento frigorífico

El frigorífico posee descongelación automática: el agua se envía hacia la parte posterior por un orificio de descarga (ver la figura) donde el calor producido por el compresor la hace evaporar. La única intervención que se debe realizar periódicamente consiste en limpiar el orificio de descarga para que el agua pueda fluir libremente.

## Precauciones y consejos

! El aparato ha sido proyectado y fabricado en conformidad con las normas internacionales sobre seguridad. Estas advertencias se suministran por razones de seguridad y deben ser leídas atentamente.



Este equipamiento es conforme con las siguientes Directivas Comunitarias:

- 73/23/CEE del 19/02/73 (Baja Tensión) y sucesivas modificaciones;
- 89/336/CEE del 03/05/89 (Compatibilidad Electromagnética) y sucesivas modificaciones;
- 2002/96/CE..

### Seguridad general

- El aparato ha sido pensado para un uso de tipo no profesional en el interior de una vivienda.
- El aparato debe ser utilizado para conservar y congelar alimentos sólo por personas adultas y según las indicaciones contenidas en este manual.
- El aparato no se debe instalar al aire libre ni siquiera si el lugar está protegido debido a que es muy peligroso dejarlo expuesto a la lluvia y tormentas.
- No toque el aparato estando descalzo o con las manos o pies mojados o húmedos.
- No toque las piezas refrigerantes internas: podría quemarse o herirse.
- No desenchufe el aparato tirando del cable sino sujetando el enchufe.

- Es necesario desenchufar el aparato antes de realizar operaciones de limpieza y de mantenimiento. No es suficiente llevar el mando para LA REGULACIÓN DE LA TEMPERATURA hasta la posición OFF (aparato apagado) para eliminar todo contacto eléctrico.
- En caso de avería, nunca acceda a los mecanismos internos para intentar una reparación.
- En el interior de los compartimientos donde se conservan alimentos congelados, no utilice utensilios cortantes o con punta ni aparatos eléctricos, que no sean los recomendados por el fabricante.
- No introduzca en su boca cubitos apenas extraídos del congelador.
- No permita a los niños que jueguen con el aparato. No se deben sentar en los cajones o colgarse de la puerta.
- Los embalajes no son juguetes para los niños.

## Eliminación

- Eliminación del material de embalaje: respete las normas locales, de esta manera los embalajes podrán ser reutilizados.
- En base a la Norma europea 2012/19/EU de Residuos de aparatos Eléctricos y Electrónicos (RAEE), los electrodomésticos viejos no pueden ser arrojados en los contenedores municipales habituales; tienen que ser recogidos selectivamente para optimizar la recuperación y reciclado de los componentes y materiales que los constituyen, y reducir el impacto en la salud humana y el medioambiente. El símbolo del cubo de basura tachado se marca sobre todos los productos para recordar al consumidor la obligación de separarlos para la recogida selectiva.

El consumidor debe contactar con la autoridad local o con el vendedor para informarse en relación a la correcta eliminación de su electrodoméstico viejo.

## Ahorrar y respetar el medio ambiente

- Instale el aparato en un ambiente fresco y bien aireado, protéjalo de la exposición directa a los rayos solares y no lo coloque cerca de fuentes de calor.
- Para introducir o extraer los alimentos, abra las puertas del aparato el menor tiempo posible. Cada apertura de las puertas produce un notable gasto de energía.
- No llene con demasiados alimentos el aparato: para una buena conservación, el frío debe poder circular libremente. Si se impide la circulación, el compresor trabajará continuamente.
- No introduzca alimentos calientes: elevarían la temperatura interior obligando al compresor a un mayor trabajo con un gran gasto de energía eléctrica.
- Descongele el aparato si se formara hielo (ver Mantenimiento); una espesa capa de hielo vuelve más difícil la cesión de frío a los alimentos y hace que aumente el consumo de energía.
- Mantenga eficientes y limpias las juntas para que se adhieran bien a las puertas y no dejen salir el frío (ver Mantenimiento).

## Anomalías y soluciones

Puede suceder que el aparato no funcione. Antes de llamar al Servicio de Asistencia Técnica (ver Asistencia), controle que no se trate de un problema fácilmente solucionable con la ayuda de la siguiente lista.

### La lámpara de iluminación interna no se enciende.

- El enchufe no está introducido en la toma de corriente o no está lo suficiente como para hacer contacto o bien en la casa no hay corriente.

### El frigorífico y el congelador enfrían poco.

- Las puertas no cierran bien o las juntas están dañadas.
- Las puertas se abren demasiado frecuentemente.
- El mando de REGULACIÓN DE LA TEMPERATURA no está en la posición correcta.
- El frigorífico o el congelador se han llenado excesivamente.
- La temperatura ambiente de trabajo del producto es menor que 14°C.

### En el frigorífico los alimentos se congelan.

- El mando de REGULACIÓN DE LA TEMPERATURA no está en la posición correcta.
- Los alimentos están en contacto con la pared posterior.

### El motor funciona continuamente.

- La puerta no está bien cerrada o se abre continuamente.
- La temperatura del ambiente externo es muy alta.
- El espesor de la escarcha supera los 2-3 mm (ver Mantenimiento).

### El aparato hace mucho ruido.

- El aparato no fue instalado en un lugar plano (ver Instalación).
- El aparato ha sido instalado entre muebles u objetos que vibran y producen ruidos.
- El gas refrigerante interior produce un ligero ruido aún cuando el compresor está detenido: no es un defecto, es normal.

### La temperatura de algunas partes externas del frigorífico es elevada.

- Las temperaturas elevadas son necesarias para evitar la formación de condensación en zonas particulares del producto.

### En la pared del fondo de la cámara de refrigeración se ha formado

- Se trata del funcionamiento normal del producto. escarcha o gotitas de agua:

### En el fondo del frigorífico hay agua.

- El orificio de descarga del agua está obstruido (ver Mantenimiento).

## Instalação

! Leia atentamente as presentes instruções para utilização antes de colocar o seu aparelho em funcionamento. Estas contêm informações importantes relativamente ao seu uso seguro, à instalação e aos cuidados a ter com o aparelho.

! Guarde estas instruções para utilização para consulta futura. Forneça-as a eventuais novos proprietários do aparelho.

### Posicionamento e ligação

#### Posicionamento

1. Coloque o aparelho num espaço bem ventilado sem humidade.
2. Não obstrua as grades de ventilação traseiras. O compressor e o condensador emitem calor e necessitam de uma boa ventilação para funcionar corretamente e poupar energia.
3. Deixe uma distância de, no mínimo, 10 cm entre a parte superior do aparelho e quaisquer móveis existentes por cima e de, no mínimo, 5 cm entre as laterais do aparelho e eventuais móveis/ paredes laterais.
4. Certifique-se que o aparelho está afastado de quaisquer fontes de calor (luz solar direta, fogão elétrico, etc.).
5. De modo a conservar a distância correta entre o aparelho e a parede na traseira, monte os espaçadores fornecidos no kit de instalação, de acordo com as instruções fornecidas.

#### Nivelamento

1. Instale o aparelho num piso nivelado e rígido.
2. Se o piso não for perfeitamente horizontal, ajuste o frigorífico, apertando ou desapertando os pés dianteiros.

#### Ligações elétricas

Após o transporte do aparelho, coloque-o cuidadosamente na vertical e aguarde, pelo menos, 3 horas antes de o ligar à corrente. Antes de introduzir a tomada na ficha, certifique-se do seguinte:

- a tomada está ligada à terra e está em conformidade com a lei.
- a tomada pode suportar a potência máxima do aparelho indicada na placa de dados situada no lado inferior esquerdo do frigorífico (p. ex., 150 W).
- a tensão deve encontrar-se dentro do intervalo de valores indicados na placa de dados situada no lado inferior esquerdo (p. ex., 220-240V).
- a tomada é compatível com a ficha do aparelho. Se a tomada for incompatível com a ficha, solicite a sua substituição por um técnico autorizado (ver Assistência). Não utilize extensões ou tomadas múltiplas.

! Após a instalação do aparelho, o cabo de alimentação e a tomada elétrica devem ser de fácil acesso.

! O cabo não pode estar dobrado ou comprimido.

! O cabo deve ser verificado regularmente e substituído apenas por técnicos autorizados (ver Assistência).

**! O fabricante rejeita qualquer responsabilidade, caso estas medidas de segurança não sejam observadas.**

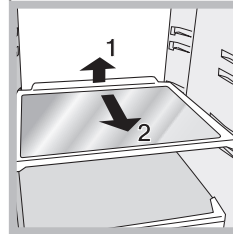
• Variáveis em número e/ou posição.

\* Disponível apenas em determinados modelos.

## Acessórios

**PRATELEIRAS:** com ou sem grelha.

Graças às guias especiais, as prateleiras são amovíveis e a sua altura pode ser ajustada (ver esquema), permitindo o fácil armazenamento de recipientes e alimentos de grandes dimensões. É possível ajustar a altura sem a remoção completa da prateleira.



Indicador luminoso da **TEMPERATURA\***: para identificar a área mais fria do frigorífico.

1. Verifique que "OK" é apresentado de forma clara no indicador



luminoso (ver esquema).

2. Se a palavra "OK" não for apresentada, tal significa que a temperatura é demasiado elevada: coloque o botão de FUNCIONAMENTO DO FRIGORÍFICO numa posição mais alta (mais frio) e aguarde cerca de 10 horas até que a temperatura estabilize.
3. Verifique o indicador luminoso novamente: Se necessário, reajuste a temperatura seguindo o procedimento inicial. Se tiver adicionado grandes quantidades de alimentos ou se a porta do frigorífico tiver sido aberta com muita frequência, é normal que o indicador não apresente a palavra "OK". Aguarde, pelo menos, 10 horas antes de ajustar o botão de FUNCIONAMENTO DO FRIGORÍFICO para uma definição de temperatura mais elevada.

## Colocação em funcionamento e utilização

### Ligar o aparelho

**! Antes de ligar o aparelho, siga as instruções de instalação** (ver Instalação).

! Antes de ligar o aparelho, limpe bem os compartimentos e acessórios com água morna e bicarbonato de sódio.

1. Introduza a ficha na tomada e certifique-se que o Indicador luminoso de CORRENTE acende.
2. Rode o botão de REGULAÇÃO DA TEMPERATURA para um valor médio. Após algumas horas, poderá colocar alimentos no frigorífico.

### Utilizar todo o potencial do frigorífico

A temperatura no interior do compartimento do frigorífico ajusta-se automaticamente de acordo com a posição do botão do termostato.

**1** = menos fria      **5** = mais fria

No entanto, recomendamos uma posição intermédia.

A secção de refrigeração do frigorífico encontra-se dentro da parede traseira do compartimento do frigorífico para otimização

do espaço e aperfeiçoamento estético. Durante o funcionamento, a parede traseira estará coberta por gelo ou gotas de água, dependendo se o compressor se encontra em funcionamento ou em pausa. Não é motivo para se preocupar, o frigorífico está a funcionar normalmente.

Se o **botão de REGULAÇÃO DA TEMPERATURA** tiver sido colocado em valores elevados com grandes quantidades de

Food	Arrangement inside the refrigerator
Fresh fish and meat	Above the fruit and vegetable bins
Fresh cheese	Above the fruit and vegetable bins
Cooked food	On any shelf
Salami, loaves of bread, chocolate	On any shelf
Fruit and vegetables	In the fruit and vegetable compartment bins
Eggs	On the shelf provided
Butter and margarine	On the shelf provided
Bottles, drinks, milk	On the shelves provided

alimentos e com uma temperatura ambiente elevada, o aparelho pode funcionar continuamente, resultando em formação de gelo e consumo de energia excessivos: compense estes factos, rodando o botão para valores mais baixos (a descongelação ocorre automaticamente).

Nos aparelhos estáticos, o ar circula de forma natural: o ar mais frio tende a descer, dado que é mais pesado. Os alimentos devem ser guardados da seguinte forma:

6. Para a conservação correta dos alimentos, todos os alimentos facilmente perecíveis (queijos de pasta mole, peixe cru, carne, etc.) devem ser armazenados na zona mais fria do compartimento do frigorífico, ou seja, diretamente por cima da caixa de legumes, onde se encontra o indicador da temperatura.

### Utilizar todo o potencial do congelador

- Não congele novamente alimentos que estiverem a descongelar ou que já estejam descongelados. Estes alimentos devem ser cozinhados e consumidos (dentro de 24 horas).
- Os alimentos frescos que necessitem de congelação não devem entrar em contacto com alimentos que já tenham sido descongelados. Os alimentos frescos devem ser guardados por cima da grelha no compartimento do congelador e, se possível, devem estar em contacto direto com as paredes (laterais e traseira), onde a temperatura desce dos  $-18^{\circ}\text{C}$  e garante uma congelação rápida.
- Não coloque garrafas de vidro que contenham líquidos e que estejam fechadas com rolha ou tampa hermética no congelador, visto que podem partir.
- A quantidade máxima de alimentos que pode ser congelada diariamente é indicada na placa de dados técnicos situada no lado inferior esquerdo do compartimento do frigorífico (por exemplo: Kg/24h: 4)
- Para obter mais espaço no compartimento do congelador, pode retirar as gavetas (exceto a gaveta inferior e a gaveta especial COOL CARE ZONE\*, que possui temperatura ajustável) e coloque os alimentos diretamente nas prateleiras/prateleiras de vidro fornecidas [se existentes].

! Para evitar bloquear a circulação do ar no interior do compartimento do congelador, recomendamos não obstruir as aberturas de ventilação com alimentos ou recipientes.

! Não abra a porta durante a congelação.

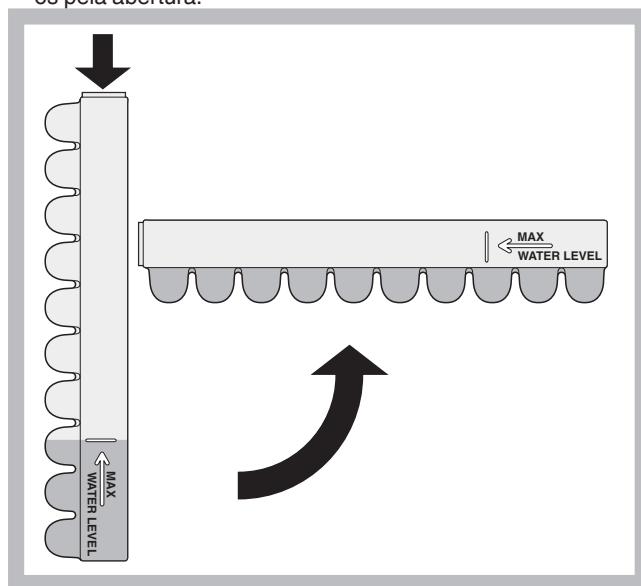
! Se ocorrer um corte de energia ou avaria, não abra a porta do congelador. Isto ajuda a conservar a temperatura no interior do congelador, garantindo que os alimentos são conservados durante, no mínimo, 9 a 14 horas.

! Se a temperatura ambiente descer dos  $14^{\circ}\text{C}$  durante um período prolongado, a temperatura ideal do compartimento do congelador não será alcançada e a conservação dos alimentos será reduzida.

### Cuvetes de gelo

O facto de estarem situadas na parte superior das gavetas do congelador garante uma maior limpeza: o gelo deixa de estar em contacto com os alimentos; além disso, impedem que a água esorra durante o enchimento (é também fornecida uma tampa para cobrir a abertura após o enchimento com água).

1. Retire a cuvette, empurrando-a para cima. Certifique-se que a cuvette está completamente vazia e encha-a com água pela abertura fornecida.
2. Preste atenção para não exceder o nível indicado (NÍVEL DE ÁGUA MÁX.). O excesso de água impede a saída de cubos de gelo (se isto acontecer, espere que o gelo derreta e esvazie a cuvette).
3. Rode a cuvette  $90^{\circ}$ : devido à ligação entre os compartimentos, cada forma enche-se com água (ver esquema).
4. Feche a abertura com a tampa fornecida e volte a colocar o tabuleiro, com a parte superior no encaixe correspondente e deixe cair.
5. Depois do gelo se formar (tempo mínimo de aproximadamente 8 horas), bata com a cuvette contra uma superfície dura e molhe o exterior para que os cubos de gelo se soltem e retire-os pela abertura.



## Manutenção e cuidados

### Desligar o aparelho

Durante a limpeza e manutenção, é necessário desligar o aparelho da corrente elétrica:

não basta colocar os botões de regulação da temperatura em **OFF** (aparelho desligado) para eliminar todos os contactos elétricos.

## Limpar o aparelho

- As peças externas e internas, bem como os vedantes de borracha, podem ser limpos com uma esponja embebida em água morna e bicarbonato de sódio ou um detergente neutro. Não use solventes, produtos abrasivos, lixívia ou amoníaco.
- Os acessórios amovíveis podem ser mergulhados em água quente e sabão ou líquido para a loiça. Passe por água limpa e seque cuidadosamente.
- Pode acumular-se pó nas traseiras do aparelho, que pode ser retirado utilizando cuidadosamente um tubo de aspirador em potência média. O aparelho deve ser desligado e a ficha retirada da tomada antes da limpeza.

## Evitar bolor e maus cheiros

- O aparelho é fabricado com materiais higiénicos inodoros. Para manter o frigorífico sem odores e para impedir a formação de manchas, os alimentos devem estar sempre adequadamente cobertos ou selados.
- Se pretender desligar o aparelho durante um período prolongado, limpe o interior e deixe as portas abertas.

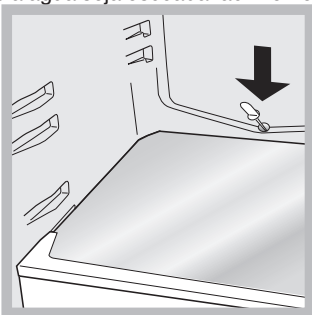
## Eliminação

- Respeite as normas ambientais locais ao eliminar o material da embalagem para fins de reciclagem.
- A diretiva europeia 2012/19/UE referente à gestão de resíduos de aparelhos elétricos e eletrónicos (RAEE) prevê que os eletrodomésticos não podem ser eliminados em conjunto com os resíduos urbanos normais. Os aparelhos usados devem ser recolhidos separadamente, de forma a otimizar a recuperação e reciclagem dos materiais que os compõem e reduzir o impacto na saúde humana e no meio ambiente. O símbolo de um contentor de lixo barrado com uma cruz no produto recorda a obrigatoriedade da recolha separada. Os consumidores devem contactar as autoridades locais para mais informações relativas à eliminação correta do seu aparelho usado.

## Descongelo o compartimento do frigorífico

O frigorífico tem uma função de descongelação automática: a água é conduzida para as traseiras do aparelho por uma saída de escoamento especial (ver esquema), onde o calor produzido pelo compressor causa a sua evaporação.

A abertura de escoamento deve ser limpa regularmente de modo a que a água seja escoada facilmente.



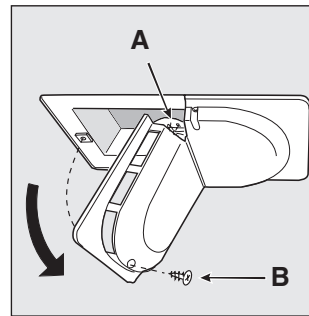
## Substituir a lâmpada

Para substituir a lâmpada no compartimento do frigorífico, retire a ficha da tomada elétrica. Siga as instruções seguintes.

Aceda à lâmpada (A) desapertando o parafuso de fixação (B) localizado na traseira da cobertura da lâmpada, conforme ilustrado (ver esquema). Substitua-a por uma lâmpada semelhante, com potência que não exceda 15W.

## Precauções e conselhos

! O aparelho foi concebido e fabricado em conformidade com



as normas de segurança internacionais. São fornecidos os seguintes avisos por razões de segurança, que devem ser lidos atentamente.



Este aparelho está em conformidade com as seguintes diretivas comunitárias:

- 73/23/CEE de 19/02/73 (Baixa tensão) e sucessivas alterações;
- 89/336/CEE de 03.05.89 (Compatibilidade eletromagnética) e sucessivas alterações;
- 2002/96/CE..

## Segurança geral

- O aparelho foi concebido para o uso doméstico no interior de habitações e não se destina ao uso comercial ou industrial.
- O aparelho deve ser utilizado apenas por adultos para conservar e congelar alimentos e de acordo com as instruções do presente manual.
- O aparelho não deve ser instalado no exterior, nem mesmo em áreas cobertas. É extremamente perigoso deixar o aparelho exposto a chuva e temporais.
- Não toque no aparelho descalço ou com as mãos e pés húmidos ou molhados.
- Não toque nos elementos de refrigeração internos: isto pode causar abrasões ou queimaduras pelo frio.
- Ao retirar a ficha do aparelho da tomada, puxe sempre pela ficha e nunca pelo cabo.
- Antes da limpeza e manutenção, desligue sempre o aparelho e desligue-o da alimentação de corrente. Não basta colocar os botões de regulação da temperatura em OFF (aparelho desligado) para eliminar todos os contactos elétricos.
- Em caso de avaria, não tente, em qualquer circunstância, reparar o aparelho. As reparações realizadas por pessoas inexperientes podem causar ferimentos ou avarias subseqüentes no aparelho.
- Não use objetos afiados ou pontiagudos ou aparelhos elétricos - além do tipo de aparelhos recomendados pelo fabricante - no interior dos compartimentos de armazenamento de alimentos congelados.
- Não coloque na boca cubos de gelo retirados diretamente do congelador.
- Não permita que crianças mexam nos comandos ou brinquem com o aparelho. Em nenhuma circunstância devem sentar-se nas gavetas ou pendurar-se nas portas.
- Mantenha o material da embalagem fora do alcance das crianças! Representa perigo de asfixia.

## Resolução de problemas

### A iluminação interna não acende.

- A ficha não foi introduzida na tomada elétrica ou não foi suficientemente introduzida para fazer contacto ou não há energia elétrica na habitação.

**O frigorífico e o congelador não refrigeram bem.**

- As portas não fecham corretamente ou os vedantes estão danificados.
- As portas são abertas com demasiada frequência.
- O botão de REGULAÇÃO DA TEMPERATURA não está na posição correta.
- O frigorífico ou o congelador estão demasiado cheios.
- A temperatura ambiente da área em redor do aparelho é inferior a 14°C.

**Os alimentos no interior do frigorífico congelam.**

- O botão de REGULAÇÃO DA TEMPERATURA não está na posição correta.
- Os alimentos estão em contacto com a parede interior traseira do frigorífico.

**O motor funciona continuamente.**

- A porta não está corretamente fechada ou é aberta constantemente.
- A temperatura ambiente no exterior é demasiado elevada.
- A espessura do gelo excede 2-3 mm (ver Manutenção).

**O aparelho faz demasiado ruído.**

- O aparelho não foi instalado numa superfície nivelada (ver Instalação).
- O aparelho foi instalado entre armários que vibram e fazem ruído.
- O gás refrigerante interno faz um ligeiro ruído, mesmo quando o compressor está desligado. Isto não é um defeito, é perfeitamente normal.

**Algumas peças externas do frigorífico aquecem.**

- Estas temperaturas elevadas são necessárias para evitar a formação de condensação em certas peças do produto.

**A parede traseira do frigorífico está coberta por gelo ou gotas de água**

- Isto representa que o aparelho está a funcionar normalmente.

**Existe água no fundo do frigorífico.**

- A abertura de escoamento da água está bloqueada (ver Manutenção).



## Installatie

! Bewaar dit boekje zorgvuldig voor eventuele toekomstige raadpleging. Wanneer u het product weggeeft, verkoopt of wanneer u verhuist, dient u dit boekje bij het apparaat te bewaren zodat alle nodige informatie voorhanden blijft.  
! Lees de gebruiksaanwijzingen zorgvuldig door: er staat belangrijke informatie in over installatie, gebruik en veiligheid.

### Plaatsen en aansluiten

#### Plaatsen

1. Plaats het apparaat in een goed geventileerd en droog vertrek.
2. Laat de ventileroosters aan de achterzijde vrij: de compressor en de condensator geven warmte af en vereisen een goede ventilatie om goed te functioneren en het elektriciteitsverbruik te beperken.
3. Houdt het apparaat ver van hittebronnen vandaan (direct zonlicht, elektrisch gasfornuis).

#### Elektrische aansluiting

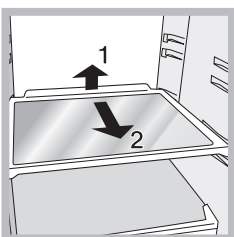
Zet het apparaat na het transport verticaal en wacht minstens 3 uur voordat u het aansluit aan het elektriciteitsnet. Voordat u de stekker in het stopcontact steekt, dient u zich ervan te verzekeren dat:

- het stopcontact geaard is en voldoet aan de geldende normen;
- het stopcontact in staat is het maximale vermogen van het apparaat te dragen, zoals aangegeven op het typeplaatje dat zich onderin links in het koelgedeelte bevindt (bv. 150 W);
- de spanning zich bevindt tussen de waarden die staan aangegeven op het typeplaatje, dat zich onderin links bevindt (bv. 220-240 V);
- het stopcontact en de stekker overeenkomen. Als dat niet het geval is, dient een erkende monteur de stekker te vervangen (zie Service); gebruik geen verlengsnoeren of dubbelstekkers.

! Wanneer het apparaat geïnstalleerd is, moeten het snoer en het stopcontact makkelijk te bereiken zijn.  
! Het snoer mag niet worden gebogen of samengedrukt.  
! Het snoer moet van tijd tot tijd worden gecontroleerd en mag alleen door erkende monteurs worden vervangen (zie Service).  
! De fabrikant kan niet verantwoordelijkheid worden gesteld als deze normen niet worden nageleefd.

## Toebehoren

**DRAAGPLATEAUS:** plateaus of roosters. Deze kunnen dankzij de speciale gleuven worden verwijderd of in hoogte geregeld (zie afbeelding), voor het invoeren van grote verpakkingen of etenswaren. Het is niet noodzakelijk het draagplateau volledig te verwijderen om de hoogte te regelen.



- Deze kunnen variëren voor wat betreft aantal of positie.
- \* Alleen op enkele modellen aanwezig.

**TEMPERATUUR** aanwijzer: hiermee onderscheidt u het koudste gedeelte van de koelkast.

1. Controleer of op de aanwijzer het woord OK verschijnt (zie



- afbeelding).
2. Als de aanwijzer helemaal zwart is, betekent het dat de temperatuur te hoog is: zet de knop WERKING KOELKAST op een hogere stand (kouder) en wacht circa 10 uur tot de temperatuur stabiel is.
  3. Controleer de aanwijzer nogmaals: indien nodig kunt u de koelkast opnieuw regelen. Als u grote hoeveelheden etenswaren in de koelkast heeft geplaatst, de deur herhaaldelijk heeft geopend of open heeft gelaten, is het normaal dat de aanwijzer geen OK aangeeft. Wacht minstens 10 uur voordat u de knop WERKING KOELKAST op een hogere stand zet.

## Starten en gebruik

### Het apparaat starten

**! Voordat u het apparaat in gebruik stelt, dient u de instructies voor wat betreft de installatie na te volgen** (zie Installatie).

! Voordat u het apparaat aansluit, dient u zowel het koel- als het diepvriesgedeelte, alsook het toebehoren met lauw water en soda te reinigen.

1. Steek de stekker in het stopcontact en verzeker u ervan dat het lampje aan de binnenkant van het apparaat aangaat.
2. Draai de knop van de TEMPERATUURREGELING op een middelmatige stand. Na enkele uren kunt u de levensmiddelen in de koelkast zetten.

### Optimaal gebruik van de koelkast

De temperatuur in het koelgedeelte wordt automatisch geregeld aan de hand van de stand van de thermostaatknop. 1 = minder koud 5 = kouder  
Wij raden een gemiddelde stand aan.  
Het koelsysteem van dit apparaat bevindt zich aan de binnenkant van de achterwand van het koelgedeelte. Hiermee ontstaat een grotere en efficiëntere binnenruimte en een verbeterd esthetisch effect. Deze achterwand zal tijdens de werking van het apparaat ofwel bedekt zijn met ijs, ofwel met waterdruppels, naar gelang de compressor wel of niet in gebruik is. Maakt u zich hier dus geen zorgen om! De koelkast werkt op normale wijze.

Als u de knop TEMPERATUURREGELING op een hoge stand zet en als er tegelijkertijd veel etenswaar en een hoge buitentemperatuur is, zou het kunnen gebeuren dat het apparaat constant werkt. Dit heeft een overtollige ijsproductie en een hoog elektriciteitsverbruik als gevolg: dit kan voorkomen worden door de knop op een lagere stand te zetten (er zal een automatische ontdooiing plaatsvinden). In statische apparaten zal de lucht op natuurlijke wijze circuleren: koude lucht daalt aangezien hij zwaarder is. Daarom dient u de etenswaren op de volgende wijze te rangschikken:

Etenswaren	Plaatsing in de koelkast
Vlees en vis	Op de laden voor groente en fruit
Verse kaas	Op de laden voor groente en fruit
Gekookte etenswaren	Waar u maar wilt
Vleeswaren, brood, chocolade	Waar u maar wilt
Groente en fruit	In de groente- en fruitladen
Eieren	In het speciale rek
Boter en margarine	In het speciale rek
Flessen, frisdrank, melk	In het speciale rek

- Zet alleen koude of lauwe levensmiddelen in de koelkast, nooit warme (zie Voorzorgsmaatregelen en advies).
- Denk eraan dat u gekookte etenswaren niet langer kunt bewaren dan rauwe.
- Zet geen vloeistoffen in open flessen of bakken in de koelkast: dit brengt een toename van de vochtigheidsgraad teweeg en een daaropvolgende condensproductie.

### Optimaal gebruik van de diepvrieskast

- Vries nooit etenswaar in die op het punt staat te ontdooien of al is ontdooid; dergelijke etenswaar moet gelijk worden gekookt en gegeten (binnen 24 uur).
- Verse etenswaren die moeten worden ingevroren mogen nooit in contact raken met etenswaren die al bevroren zijn; verse etenswaren moeten op het rooster van het diepvriesgedeelte worden geplaatst, mogelijk tegen de zijkant of de achterwand, waar de temperatuur de  $-18^{\circ}\text{C}$  of lager bereikt en waar ze snel worden ingevroren.
- Plaats nooit glazen flessen met vloeistof in de diepvrieskast, vooral niet als er een dop op zit of als ze hermetisch zijn afgesloten, ze zouden kunnen barsten.
- De maximum hoeveelheid die men dagelijks kan invriezen is aangegeven op het typeplaatje links onderin de koelkast (voorbeeld: Kg/24h 4).
- Om meer ruimte in het vriesgedeelte te verkrijgen, kunt u de eventuele laden van hun plaats halen (behalve die onderin en de eventuele COOL CARE ZONE lade met variabele temperatuur) en de etenswaren direct op de bijgeleverde roosters/glazen plateaus plaatsen [waar aanwezig].

! Voor goed circuleren van de koude lucht in de freezer mogen de ontluuchtingsopeningen niet worden belemmerd door etenswaren of dozen.

! Open de deur van de diepvrieskast niet tijdens het invriezen.

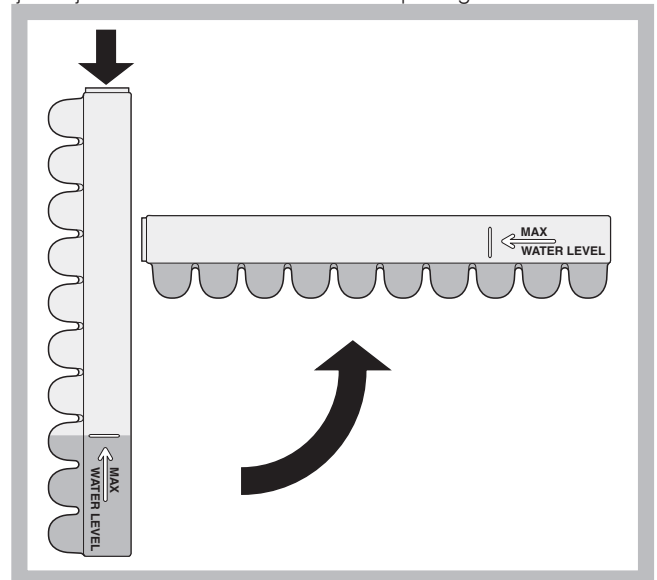
! Wanneer de stroom wegvalt of wanneer er een storing optreedt, dient u de deur van de diepvrieskast niet te openen: de levensmiddelen blijven op deze manier nog ongeveer 9 à 14 uur goed bewaard.

! Als de kamertemperatuur zich voor langere tijd onder de  $14^{\circ}\text{C}$  bevindt, bereikt het diepvriesgedeelte niet de temperatuur die nodig is voor het langdurig bewaren van de levensmiddelen en zal de bewaartijd van de etenswaren als gevolg korter zijn.

### Ijsblokjeshouder.

Het feit dat ze bovenop de laden van de freezer zijn geplaatst zorgt voor de beste ergonomie en reinheid: de ijsblokjes komen niet meer in contact met de etenswaren in de freezer: bovendien wordt water knoeien tijdens het opvullen vermeden (ook de deksel voor het afsluiten van het gat na het opvullen is bijgeleverd).

1. Haal de ijsblokjeshouder uit de deur door hem eerst naar boven. Verzekert u ervan dat de houder helemaal leeg is en vul hem met water door de speciale opening.
2. Zorg ervoor nooit het aangegeven niveau te overschrijden (MAX WATER LEVEL). Teveel water belemmert het loskomen van de ijsblokjes (mocht dit gebeuren, wacht dan tot het ijs gesmolten is en leeg de houder).
3. Draai de houder  $90^{\circ}$ : het water vult de houders door middel van de communicerende vaten (zie afbeelding).
4. Sluit de opening af met bijgeleverde dop en zet de houder weer op zijn plaats.
5. Als het ijs is gevormd (minstens 8 uur) moet u de houder tegen een hard oppervlak stoten en de buitenkant ervan natmaken. Op deze manier raken de ijsblokjes los en kunt u ze er door de opening uithalen.



## Onderhoud en verzorging

### De elektrische stroom afsluiten

Tijdens schoonmaak of onderhoud moet u het apparaat afsluiten van de elektrische stroom door de stekker uit het stopcontact te halen. Het is niet voldoende de knop van demperatuurregeling op stand **OFF** te zetten (apparaat uit) om alle elektrische contacten uit te schakelen.

### Het apparaat reinigen

- De buitenkant, de binnenkant en de rubberen afdichtingen kunnen worden schoongemaakt met een lauwe spons en soda of een neutraal schoonmaakmiddel. Gebruik geen oplosmiddelen, schuurmiddelen, chloor of ammonia.
- Het uitneembare toebehoren kan worden afgewassen met warm water en schoonmaak- of afwasmiddelen. Spoel en droog alles goed af.

### Het vermijden van schimmel en vervelende luchtjes

- Het apparaat is vervaardigd uit hygiënisch materiaal dat geen luchtjes absorbeert. Teneinde deze eigenschappen te behouden moet u levensmiddelen altijd goed bewaren en afsluiten. Hierdoor vermijdt u ook het vormen van vlekken.
- Als u het apparaat voor langere tijd uitzet moet u de binnenkant reinigen en de deuren openlaten.

### Het ontdoeien van het koelgedeelte.

De koelkast is voorzien van een automatische ontdoofunctie: het water wordt door een speciale afvoeropening (zie afbeelding) naar de achterkant geleid waar de warmte van de compressor het doet verdampen.

Het enige wat u af en toe moet doen is de opening reinigen en controleren of het water vrijuit kan afvloeien.

### Het lampje vervangen

Om het lampje van het koelgedeelte te vervangen, dient u eerst de stekker uit het stopcontact te halen. Volg de instructies die hieronder zijn aangegeven.

Verwijder het lampje (A) door de schroef (B), die zich aan de achterkant van het lampenkapje bevindt, los te schroeven, zoals aangegeven (zie afbeelding). Vervang het met eenzelfde soort lampje, met een vermogen van niet meer dan 15 W.

## Vorzorgsmaatregelen en advies

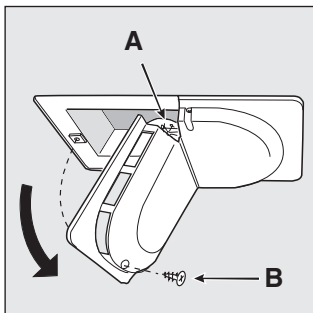
! Het apparaat is ontworpen en vervaardigd volgens de geldende internationale veiligheidsvoorschriften. Deze aanwijzingen zijn geschreven voor uw veiligheid en u dient ze derhalve goed door te nemen.



Dit apparaat voldoet aan de volgende EU Richtlijnen:  
 - 73/23/EEG van 19/02/73 (Laagspanning) en daaropvolgende wijzigingen;  
 - 89/336/EEG van 03/05/89 (Elektromagnetische Compatibiliteit) en daaropvolgende wijzigingen;  
 - 2002/96/CE..

### Algemene veiligheid

- Dit apparaat is vervaardigd voor niet-professioneel gebruik binnenshuis.



- Het apparaat dient te worden gebruikt voor het bewaren en het invriezen van levensmiddelen. Het dient uitsluitend door volwassenen te worden bediend, volgens de aanwijzingen die aangegeven zijn in dit instructieboekje.

- Het apparaat dient niet buitenshuis te worden geplaatst, ook niet in overdekte toestand. Het is erg gevaarlijk als het in

aanraking komt met regen of als het onweert.

- Raak het apparaat niet blootsvoets of met natte handen of voeten aan.

- Raak nooit de koelementen aan de binnenkant aan: u zou zich kunnen verbranden of verwonden.
- Haal de stekker nooit uit het stopcontact door aan het snoer te trekken.
- Maak de koelkast niet schoon of voer geen onderhoud uit als de stekker nog in het stopcontact zit. Het is niet genoeg de TEMPERATUURKNOPPEN op stand OFF te zetten (apparaat uit) om alle elektrische contacten uit te schakelen.
- Als het apparaat defect is, mag u nooit aan het interne systeem sleutelen om een reparatie uit te voeren.
- Gebruik in de vriesvakken geen ander gereedschap dan het bijgeleverde schrapertje en geen elektrische apparaten, tenzij van het soort dat door de fabrikant wordt aangeraden.
- Plaats nooit ijsblokjes die net uit de diepvrieskast komen in uw mond.
- Laat kinderen niet met het apparaat spelen. Ze mogen in ieder geval nooit op de lades zitten of aan de deur hangen.
- Het verpakkingsmateriaal is geen speelgoed voor kinderen.

### Afvalverwijdering

- Verwijdering van het verpakkingsmateriaal: houdt u aan de plaatselijke normen, zodat het verpakkingsmateriaal hergebruikt kan worden.
- De Europese Richtlijn 2012/19/EU over Vernietiging van Elektrische en Electronische Apparatuur (WEEE), vereist dat oude huishoudelijke elektrische apparaten niet mogen vernietigd via de normale ongesorteerde afvalstroom. Oude apparaten moeten apart worden ingezameld om zo het hergebruik van de gebruikte materialen te optimaliseren en de negatieve invloed op de gezondheid en het milieu te reduceren. Het symbool op het product van de "afvalcontainer met een kruis erdoor" herinnert u aan uw verplichting, dat wanneer u het apparaat vernietigt, het apparaat apart moet worden ingezameld. Consumenten moeten contact opnemen met de lokale autoriteiten voor informatie over de juiste wijze van vernietiging van hun oude apparaat.

### Het milieu sparen en respecteren

- Plaats het apparaat in een koele, goed geventileerde ruimte, behoedt het voor directe zonnestralen, plaats het niet dichtbij een warmtebron.
- Laat de deur, wanneer u etenswaren in de koel- of diepvrieskast zet of eruit haalt, zo kort mogelijk openstaan. Elke keer dat de deur opengaat ontstaat een aanzienlijk energieverlies.
- Vul het apparaat niet met teveel etenswaren: voor een optimale conservering moet de koude luchtstroom vrijuit kunnen circuleren. Als u de circulatie belemmert, zal de compressor constant blijven werken.
- Zet geen warme levensmiddelen in het apparaat: deze zouden de binnentemperatuur verhogen waardoor de compressor harder werkt en er een groter elektrisch verbruik ontstaat.
- Ontdooi het apparaat als er ijsvorming plaatsvindt (zie Onderhoud); een dikke laag ijs vertraagt de koudeoverdracht naar de levensmiddelen en verhoogt het energieverbruik.
- Houdt de afdichtingen efficiënt en schoon zodat ze goed aan de deuren sluiten en de kou niet laten ontsnappen (zie Onderhoud).

## Storingen en oplossingen

Het zou kunnen gebeuren dat het apparaat niet functioneert. Voordat u de Servicedienst belt (zie Service) moet u controleren dat het geen probleem is dat u kunt oplossen met behulp van volgende lijst.

**Het lampje van de binnenverlichting gaat niet aan.**

- De stekker zit niet in het stopcontact, of niet voldoende om contact te maken. Wellicht zit het hele huis zonder stroom.

**De koelkast en de diepvrieskast zijn niet koud genoeg.**

- De deuren sluiten niet goed of de afdichtingen zijn versleten.
- De deuren worden vaak geopend.
- De knop van de TEMPERATUURREGELING staat niet op de goede stand
- De koelkast of de diepvrieskast zijn overmatig gevuld.
- De temperatuur van het vertrek waar het apparaat zich bevindt is lager dan 14°C.

**In de koelkast bevroren de etenswaren.**

- De knop van de TEMPERATUURREGELING staat niet op de goede stand
- De levensmiddelen staan in contact met de achterwand.

**De motor blijft doorlopend draaien**

- De deur is niet goed dicht of wordt constant geopend.
- De buitentemperatuur is erg hoog.

**Het apparaat maakt veel lawaai.**

- Het apparaat staat niet waterpas (zie Installatie).
- Het apparaat staat tussen meubels of objecten die trillen of geluid maken.
- Het verkoelingsgas maakt een licht geluid ook wanneer de compressor stil staat: dit is normaal, het is geen storing.

**Enkele delen aan de buitenkant van de koelkast zijn zeer warm.**

- De hoge temperaturen zijn noodzakelijk om het vormen van condens te voorkomen in bepaalde gedeeltes van het product

**Op de achterwand van het koelgedeelte bevindt zich ijs of waterdruppels.**

- Dit is de normale werking van het product.

**Op de bodem van de koelkast ligt water.**

- De afvoeropening voor het water is verstopt (zie Onderhoud).

## Instalare

Înainte de a pune în funcțiune noul dumneavoastră aparat, vă rugăm să citiți cu atenție aceste instrucțiuni de utilizare. Acestea conțin informații importante privind utilizarea în siguranță, instalarea și îngrijirea aparatului.

! Vă rugăm să păstrați aceste instrucțiuni de utilizare în vederea consultării ulterioare. Înmânați-le noilor posibili proprietari ai aparatului.

### Poziționarea și conectarea

#### Poziționarea

1. Amplasați aparatul într-o încăpere bine ventilată, fără umiditate.
2. Nu obstrucționați grilajele ventilatorului din spate. Compresorul și condensatorul furnizează căldură și necesită ventilare corespunzătoare pentru a funcționa corect și pentru a economisi energie.
3. Lăsați un spațiu de cel puțin 10 cm între partea superioară a aparatului și orice piesă de mobilier aflată deasupra acestuia, și cel puțin 5 cm între părțile laterale și pereții piesei de mobilier/laterali.
4. Asigurați-vă că aparatul se află la distanță de orice sursă de căldură (lumina directă a soarelui, aragaz electric etc.).
5. Pentru a menține distanța corectă între aparat și perețele din spatele acestuia, montați distanțierile livrate în kitul de instalare, respectând instrucțiunile furnizate.

#### Echilibrarea

1. Instalați aparatul pe o pardoseală dreaptă și rigidă.
2. Dacă pardoseala nu este perfect orizontală, reglați frigiderul strângând sau slăbind piciorușul din față.

#### Conexiuni electrice

După ce aparatul a fost transportat, așezați-l cu grijă pe verticală și așteptați cel puțin 3 ore înainte de a-l conecta la rețeaua electrică. Înainte de a introduce ștecherul în priza electrică, asigurați-vă că sunt respectate următoarele:

- Aparatul este împământat, iar ștecherul este în conformitate cu legislația.
- Priza poate suporta puterea maximă a aparatului, care este indicată pe plăcuța cu date de identificare, amplasată în partea inferioară din stânga a frigiderului (de exemplu, 150 W).
- Tensiunea trebuie să fie cuprinsă între valorile indicate pe plăcuța cu date de identificare, amplasată în partea inferioară din stânga (de exemplu, 220-240 V).
- Priza este compatibilă cu ștecherul aparatului.  
Dacă priza nu este compatibilă cu ștecherul, solicitați înlocuirea acestuia de către un tehnician autorizat (consultați Serviciul de asistență tehnică). Nu utilizați cabluri prelungitoare sau prize multiple.

! Odată ce aparatul a fost instalat, cablul de alimentare și priza electrică trebuie să fie ușor accesibile.

! Cablul nu trebuie să fie îndoit sau strangulat.

! Cablul trebuie verificat în mod regulat și trebuie înlocuit numai de către tehnicieni autorizați (consultați Serviciul de asistență tehnică).

**! Producătorul nu își asumă nicio responsabilitate în cazul în care aceste măsuri de siguranță nu sunt respectate.**

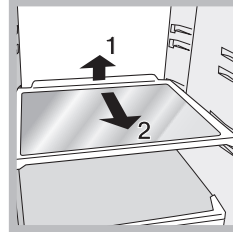
• Variaza în funcție de număr și/sau poziție.

\* Disponibil numai la anumite modele.

## Accesorii

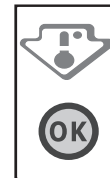
**RAFTURI:** cu sau fără grătar.

Datorită ghidajelor speciale, rafturile pot fi demontate, iar înălțimea poate fi reglată (consultați diagrama), permițând depozitarea ușoară a recipientelor și alimentelor de dimensiuni mari. Înălțimea poate fi reglată fără a demonta raftul complet.



Indicatorul luminos de **TEMPERATURĂ\***: pentru a identifica cea mai rece zonă din frigider.

1. Asigurați-vă că OK apare clar pe indicatorul luminos (consultați diagrama).



2. Dacă nu apare cuvântul „OK”, înseamnă că temperatura este prea mare: reglați selectorul FUNCȚIONARE FRIGIDER într-o poziție mai ridicată (temperatură mai scăzută) și așteptați aproximativ 10 ore până când temperatura s-a stabilizat.
3. Verificați din nou indicatorul luminos: dacă este necesar, reglați din nou urmând procesul inițial. Dacă s-au adăugat cantități mari de alimente sau dacă ușa frigiderului a fost deschisă frecvent, este normal ca indicatorul să nu afișeze OK. Așteptați cel puțin 10 ore înainte de a regla butonul de ACȚIONARE FRIGIDER la o setare mai mare.

## Pornire și utilizare

### Pornirea aparatului

**! Înainte de a porni aparatul, urmați Instrucțiunile de instalare** (consultați Instalare).

! Înainte de a conecta aparatul, curățați bine compartimentele și accesoriile folosind apă caldă și bicarbonat.

1. Introduceți ștecherul în priză și asigurați-vă că este aprinsă lumina indicatorului de PUTERE.
2. Rotiți selectorul de REGLARE TEMPERATURĂ la o valoare medie. După câteva ore, veți putea introduce alimente în frigider.

### Utilizarea frigiderului la întregul potențial

Temperatura din interiorul compartimentului frigider se reglează automat în funcție de poziția selectorului termostatului.

1 = cea mai ridicată temperatură      5 = cea mai scăzută temperatură

Totuși, vă recomandăm să alegeți o poziție medie.

Zona de răcire a frigiderului se află în interiorul peretelui din spate al compartimentului frigider pentru a mări spațiul și pentru a îmbunătăți aspectul. În timpul funcționării, peretele din spate va fi acoperit de gheață sau picături de apă, în funcție de starea de funcționare sau întrerupere a compresorului. Nu vă faceți griji, frigiderul funcționează în mod normal.

Dacă selectorul de **REGLARE TEMPERATURĂ** a fost setat la valori ridicate atunci când sunt depozitate cantități mari de

alimente și se înregistrează o temperatură ambientală ridicată, aparatul poate funcționa în mod continuu, ducând la formarea unei cantități excesive de gheață și la un consum prea mare de energie: compensați acest lucru prin rotirea selectorului la valori mai scăzute (decongelarea va avea loc în mod automat).

În cazul aparatelor statice, aerul circulă într-un mod natural: aerul mai rece are tendința de a se deplasa în jos deoarece este mai greu.

Food	Arrangement inside the refrigerator
Fresh fish and meat	Above the fruit and vegetable bins
Fresh cheese	Above the fruit and vegetable bins
Cooked food	On any shelf
Salami, loaves of bread, chocolate	On any shelf
Fruit and vegetables	In the fruit and vegetable compartment bins
Eggs	On the shelf provided
Butter and margarine	On the shelf provided
Bottles, drinks, milk	On the shelves provided

Alimentele trebuie depozitate după cum urmează:

6. Pentru conservarea corespunzătoare, toate alimentele ușor perisabile (brânzeturi moi, pește crud, carne etc.) trebuie depozitate în cea mai rece zonă a compartimentului frigider, adică chiar deasupra sertarului pentru legume unde se află indicatorul de temperatură.

### Utilizarea congelatorului la întregul potențial

- Nu recongelați alimente care sunt în curs de decongelare sau care au fost deja decongelate. Aceste alimente trebuie preparate și consumate (în 24 de ore).
- Alimentele proaspete care necesită congelare nu trebuie să intre în contact cu alimentele care au fost deja decongelate. Alimentele proaspete trebuie depozitate deasupra grătarului din compartimentul congelator și, dacă este posibil, să intre în contact direct cu pereții (lateral și din spate), unde temperatura scade sub -18 °C și garantează congelare rapidă.
- Nu introduce în congelator sticlele din sticlă care conțin lichide și care sunt prevăzute cu dop sau sigilate ermetic, deoarece se pot sparge.
- Cantitatea maximă de alimente care pot fi congelate zilnic este indicată pe plăcuța cu date tehnice, amplasată în partea inferioară din stânga a compartimentului frigider (de exemplu: kg/24h: 4)
- Pentru a obține mai mult spațiu în compartimentul congelator, puteți scoate sertarele (cu excepția sertarului din cea mai joasă poziție și a sertarului special din ZONA DE PĂSTRARE LA RECE ÎN STARE PROASPĂTĂ, a cărei temperatură se poate regla) și așezați alimentele direct pe rafturi/rafturile din sticlă furnizate [dacă există în dotare].

! Pentru a evita blocarea circulației aerului în interiorul compartimentului congelator, se recomandă să nu obstrucționați orificiile de ventilare cu alimente sau recipiente.

! Nu deschideți ușa în timpul congelării.

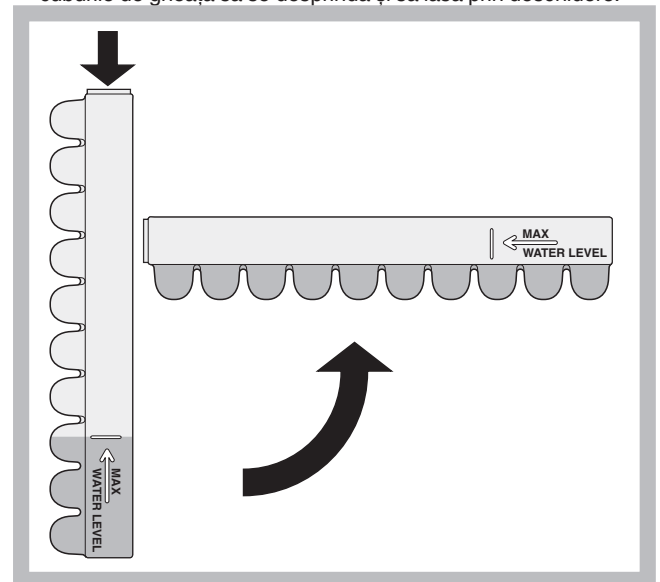
! Dacă are loc o pană de curent sau o defecțiune, nu deschideți ușa congelatorului. Acest lucru va contribui la menținerea temperaturii din interiorul congelatorului, asigurându-vă că alimentele sunt păstrate în stare corespunzătoare timp de cel puțin 9 - 14 ore.

! Dacă temperatura camerei scade sub 14 °C pentru o perioadă lungă de timp, nu va fi atinsă temperatura ideală în compartimentul congelator, iar perioada de păstrare în stare corespunzătoare a alimentelor va fi redusă.

### Tavă pentru cuburi de gheață

Faptul că sunt situate pe partea superioară a sertarelor congelatorului asigură un grad mai mare de curățenie: gheața nu mai intră în contact cu alimentele amplasate în interiorul compartimentului congelator; în plus, se evită curgerea apei în timpul umplerii (este furnizat și un capac pentru a acoperi orificiul după umplerea cu apă).

1. Trageți afară tava împingând-o în sus.  
Asigurați-vă că tava este complet goală și umpleți-o cu apă prin deschiderea prevăzută.
2. Aveți grijă să nu depășiți nivelul indicat (NIVEL MAX. DE APĂ). Apa în exces previne distribuirea cuburilor de gheață (în acest caz, așteptați ca gheața să se topească și goliți tava).
3. Rotiți tava la 90°: datorită compartimentelor conectate, fiecare formă se umple cu apă (consultați diagrama).
4. Închideți orificiul de alimentare cu capacul furnizat și introduceți tava la loc, amplasând partea superioară în carcasa corespunzătoare și lăsând-o să se așeze în poziție.
5. Atunci când gheața s-a format (durată minimă de aproximativ 8 ore), loviți tava de o suprafață dură și umeziți exteriorul pentru ca cuburile de gheață să se desprindă și să iasă prin deschidere.



## Întreținere și îngrijire

### Oprirea aparatului

În timpul curățării și întreținerii, este necesar să deconectați aparatul de la rețeaua de alimentare cu energie electrică:

Nu este suficient să setați selectoarele de reglare a temperaturii în poziția de **OPRIRE** (aparatul oprit) pentru a elimina orice contact electric.

### Curățarea aparatului

- Piesele externe și interne, precum și garniturile din cauciuc pot fi curățate folosind un burete înmuiat în apă caldă cu bicarbonat de sodiu sau săpun neutru. Nu utilizați solvenți, produse abrazive, înălbitor sau amoniac.
- Accesoriile demontabile pot fi înmuiate în apă caldă cu săpun sau detergent lichid de vase. Clătiți-le și uscați-le cu grijă.
- Partea din spate a aparatului poate acumula praf, care poate fi îndepărtat cu grijă folosind furtunul aspiratorului setat la o putere medie. Aparatul trebuie oprit, iar ștecherul trebuie scos din priză înainte de a curăța aparatul.

## Evitarea apariției mucegaiului și a mirosurilor neplăcute

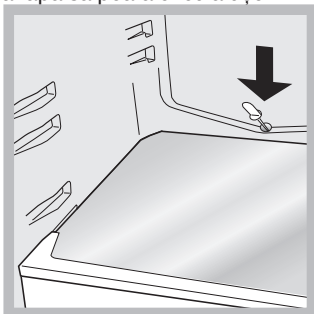
- Aparatul este fabricat din materiale igienice care nu produc mirosuri. Pentru a menține un frigider lipsit de mirosuri și pentru a preveni formarea petelor, alimentele trebuie întotdeauna acoperite sau ambalate în mod corespunzător.
- Dacă doriți să opriți aparatul pentru o perioadă lungă de timp, curățați interiorul și lăsați ușile deschise.

## Eliminarea

- În scopul reciclării, respectați standardele locale privind medii atunci când eliminați ambalajul.
- Directiva europeană 2012/19/UE privind deșeurile de echipamente electrice și electronice (DEEE) impune ca aparatele electrocasnice vechi să nu fie eliminate în containerele municipale cu deșeuri obișnuite nesortate. Aparatele vechi trebuie colectate separat pentru a optimiza recuperarea și reciclarea materialelor pe care le conțin și pentru a reduce impactul asupra sănătății oamenilor și a mediului înconjurător.  
Simbolul „pubelei cu roți”, barată cu două linii în formă de X, de pe produs vă reamintește de obligația dumneavoastră, și anume de eliminarea adecvată a aparatului care trebuie colectat separat. Pentru informații privind eliminarea corectă a aparatului vechi, consumatorii trebuie să contacteze autoritățile locale sau distribuitorul.

## Decongelarea compartimentului frigider

Frigiderul are o funcție de decongelare automată: apa este dirijată în partea din spate a aparatului printr-un orificiu de evacuare special (consultați diagrama), unde căldura produsă de compresor cauzează evaporarea acesteia. Este necesar să curățați orificiul de evacuare în mod regulat astfel încât apa să poată circula ușor.

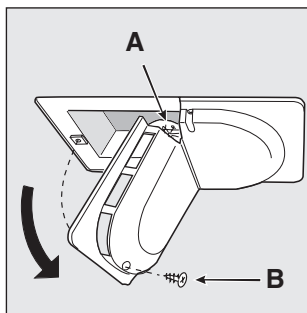


## Înlocuirea becului

Pentru a înlocui becul din compartimentul frigider, scoateți ștecherul din priză electrică. Urmați instrucțiunile de mai jos. Accesați becul (A) prin desfilarea șurubului de fixare (B) care este amplasat în partea din spate a capacului becului, după cum este indicat (consultați diagrama). Înlocuiți-l cu unul similar, a cărui putere nu trebuie să depășească 15 W.

## Măsurile de precauție și recomandări

! Aparatul a fost proiectat și fabricat în conformitate cu standardele



internaționale de siguranță. Următoarele avertismente sunt furnizate din motive de siguranță și trebuie citite cu atenție.



Acest aparat este în conformitate cu următoarele directive comunitare:  
- 73/23/CEE din 19/02/73

(Joasă tensiune) și modificările ulterioare;  
-89/336/CEE din 03.05.89 (Compatibilitate electromagnetică) și modificările ulterioare;  
- 2002/96/CE.

## Aspecte generale privind siguranța

- Aparatul a fost conceput pentru uz casnic în locuințe și nu este destinat utilizării comerciale sau industriale.
- Aparatul trebuie utilizat pentru a depozita și congela produse alimentare numai de către adulți și în conformitate cu instrucțiunile din acest manual.
- Aparatul nu trebuie instalat în aer liber, nici măcar în zone acoperite. Este extrem de periculos să expuneți aparatul la ploaie și furtuni.
- Nu atingeți aparatul dacă sunteți desculți sau dacă aveți mâinile și picioarele ude sau umede.
- Nu atingeți elementele de răcire interne: acest lucru poate cauza leziuni la nivelul pielii sau degerături.
- La deconectarea aparatului de la rețeaua electrică, scoateți-l întotdeauna din priză trăgând de ștecher și nu de cablu.
- Înainte de curățare și întreținere, opriți întotdeauna aparatul și deconectați-l de la rețeaua de alimentare cu energie electrică. Nu este suficient să setați selectoarele de reglare a temperaturii în poziția de OPRIRE (aparatul oprit) pentru a elimina orice contact electric.
- Dacă apare o defecțiune, în niciun caz nu trebuie să încercați să reparați dumneavoastră aparatul. Reparațiile efectuate de persoane fără experiență pot cauza rănirea acestora sau defectarea mai gravă a aparatului.
- Nu utilizați ustensile ascuțite sau tăioase sau echipamente electrice - altele decât cele recomandate de producător - în interiorul compartimentelor de depozitare a alimentelor congelate.
- Nu introduceți în gură cuburile de gheață scoase direct din congelator.
- Nu lăsați copiii să umble la comenzi sau să se joace cu aparatul. Nu le permiteți sub nicio formă să se așeze pe sertare sau să se agațe de ușă.
- Nu lăsați ambalajul la îndemâna copiilor! Acesta poate prezenta un pericol de înecare sau asfixiere.

## Depanarea

### Becul din interior nu se aprinde.

- Ștecherul nu a fost introdus în priză electrică sau nu a fost introdus suficient pentru a se realiza un contact, sau locuința nu este alimentată cu energie electrică.

**Frigiderul și congelatorul nu răcesc bine.**

- Ușile nu se închid corespunzător sau garniturile sunt deteriorate.
- Ușile sunt deschise prea frecvent.
- Selectorul de REGLARE TEMPERATURĂ nu este în poziția corectă
- Frigiderul sau congelatorul a fost umplut excesiv.
- Temperatura atmosferică a zonei din jurul aparatului este mai mică de 14 °C.

**Alimentele din interiorul frigiderului începe să înghețe.**

- Selectorul de REGLARE TEMPERATURĂ nu este în poziția corectă.
- Alimentele intră în contact cu peretele interior din spate al frigiderului.

**Motorul funcționează în continuu.**

- Ușa nu este închisă în mod corespunzător sau este deschisă în continuu.
- Temperatura ambientală exterioară este foarte ridicată.
- Grosimea gheții depășește 2-3 mm (consultați Întreținere).

**Aparatul produce mult zgomot.**

- Aparatul nu a fost instalat pe o suprafață dreaptă (consultați Instalare).
- Aparatul a fost instalat între dulapuri care vibrează și produc zgomote.
- Circuitul de răcire intern produce puțin zgomot, chiar și atunci când compresorul este oprit. Aceasta nu este o defecțiune, este perfect normal.

**Unele dintre piesele externe ale frigiderului se înfierbântă.**

- Aceste temperaturi ridicate sunt necesare pentru a evita formarea condensului pe anumite piese ale produsului.

**Peretele din spate al frigiderului este acoperit de gheață sau picături de apă.**

- Acest lucru indică faptul că aparatul funcționează normal.

**Există apă în partea inferioară a frigiderului.**

- Orificiul de evacuare a apei este blocat (consultați Întreținere).



## Priključenje

! Prije uključivanja uređaja pažljivo pročitajte navedena uputstva jer donose važne napomene o sigurnoj upotrebi, instaliranju i održavanju uređaja.

! Sačuvajte ova uputstva, te ih dajte mogućim novim vlasnicima uređaja.

### Smještanje i spajanje frižidera

#### Smještanje

1. Postavite uređaj u dobro prozračenu prostoriju u kojoj nema vlage.
2. Pripazite da ne pokrijete rešetke na stražnjoj strani uređaja. Kompresor i kondenzator ispuštaju toplinu i potrebna im je dobra prozračenost kako bi mogli pravilno raditi i štedjeti električnu energiju.
3. Ostavite udaljenost od najmanje 10 cm na gornjem dijelu aparata i od eventualnih dijelova namještaja, te najmanje 5 cm od bočnica ili od bočnih zidova ili dijelova namještaja.
4. Izbjegavajte smještanje aparata na direktni udar sunca, ili pokraj električnih kuhinjskih aparata.
5. Da biste održali optimalno rastojanje između frižidera i stražnjeg zida, postavite držače rastojanja koji se nalaze u garnituri i postupite po uputama koje se nalaze na odgovarajućem listu.

#### Poravnavanje sa podom

1. Postavite uređaj na ravan i čvrst pod.
2. Ukoliko pod nije ravan možete intervenirati uz pomoć podesnih prednjih nožica frižidera.

#### Spajanje na električnu mrežu

Nakon dostave uređaja pažljivo ga postavite u okomit položaj i pričekajte najmanje 3 sata prije priključenja na električnu mrežu.

Prije nego stavite utikač u utičnicu provjerite slijedeće:

- Da li utičnica ima odgovarajuće uzemljenje (kao što je to propisano zakonom).
- Da li električna utičnica može podnijeti maksimalni napon aparata koji je naznačen na naljepnici sa tehničkim karakteristikama (pri dnu aparata na njegovoj lijevoj strani).
- Napon mora biti unutar vrijednosti naznačenih na naljepnici sa tehničkim karakteristikama (npr. 220-240V).
- Utičnica mora odgovarati utikaču uređaja. Ukoliko utičnica ne odgovara zamolite ovlaštenog električara da je zamijeni. Ne upotrebljavajte produžne kablove i adaptere.

! Nakon instaliranja uređaja dovodni kabal i električna utičnica moraju biti lako dostupni.

! Kabal ne smije biti presavijen ili pritisnut.

! Kabal se treba redovno kontrolisati i smije ga zamijeniti samo ovlašteni serviser.

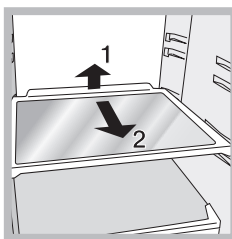
**! Proizvođač se odriče svake odgovornosti ukoliko se nisu poštovala ove sigurnosne mjere.**

Dodatna Oprema

## Dodatna Oprema

**POLICE**: sa ili bez rešetke. Zahvaljujući posebnim vodilicama police se mogu vaditi i prilagođavati u visinu (vidite prikaz). Na taj način se omogućuje lagano pohranjivanje velikih posuda. Visinu možete prilagoditi i bez potpunog vađenja police.

- Broj i smještaj polica je promjenljiv.
- \* Prisutno samo kod nekih modela



Pokazivačka lampica **TOPLOTE**\*: kako biste vidjeli najhladniji dio frižidera.

1. Vidite da li na pokazivačkom svjetlu piše OK (vidite prikaz).



2. Ako je pokazivačko svjetlo potpuno crne boje, to znači da je toplota previsoka. Postavite dugme za podešavanje toplote unutar frižidera na višu poziciju (hladnije) i pričekajte otprilike 10 sati, dok se toplota ne stabilizuje.

3. Ponovno provjerite pokazivač. Ako je potrebno ponovno ga prilagodite. Ako je u frižider stavljena veća količina hrane, ili su se vrata često otvarala, normalno je da pokazivač ne pokazuje OK. Pričekajte barem 10 sati prije postavljanja dugmeta na višu poziciju.

## Uključivanje I Upotreba

### Uključivanje uređaja

**! Prije uključivanja uređaja slijedite uputstva za priključenje. ! Prije priključenja uređaja na dovod električne energije, sve odjeljke i dodatke dobro operite u mlakoj vodi u kojoj je otopljena soda bikarbona.**

1. Umetnite utikač u utičnicu i provjerite da li se upalilo svjetlo unutar frižidera.
2. Okrenite dugme za regulaciju TOPLOTE na srednju vrijednost. Nakon nekoliko sati moći ćete pohraniti hranu u frižider.

### Za bolje korištenje frižidera

Temperatura unutar rashladnog dijela podešava se automatski na osnovu položaja ručice termostata.

1 = manje hladno 5 = hladnije

Savjetujemo Vam u svakom slučaju da ručicu postavite u središnji položaj.

Za uvećanje raspoloživog prostora, jednostavnijeg načina smještanja namirnica i poboljšanja estetskog izgleda, "rashladni dio" frižidera nalazi se unutar zadnjeg zida rashladne komore.

Za vrijeme rada frižidera, ovaj zadnji zid naizmjenično je pokriven injem ili kapljicama vode, ovisno od toga da li kompresor radi ili je u pauzi. Ne brinite! Frižider normalno radi. Ako podesite ručicu za PODEŠAVANJE TEMPERATURE na veće vrijednosti, ako pohranjujete veliku količinu namirnica pri povišenoj sobnoj temperaturi, frižider može raditi neprekidno i stvarati preveliku količinu inja i pri tom trošiti veliku količinu energije: pomjerite, dakle, ručicu na manje vrijednosti (aktivirati će se automatsko odmrzavanje).

Unutar stacionarnih aparata zrak kruži na prirodan način: hladniji zrak se spušta budući je teži. Namirnice trebate pohraniti kako slijedi:

Namirnica	Postavljanje namirnice unutar frižidera
Svježa riba i meso	Iznad ladice za voće i povrće
Svježi sir	Iznad ladice za voće i povrće
Kuhana hrana	Na bilo koju policu
Salama, hljeb, čokolada	Na bilo koju policu
Voće i povrće	U policu za voće i povrće
Jaja	U prikladni
Maslac i margarin	U prikladnu korpu
Boce, pića, mlijeko	U prikladnu korpu

## Upotreba frižidera na najbolji način

- Toplotu prilagodite uz pomoć dugmeta za PODEŠAVANJE TOPLOTE (vidite opis uređaja).
- U frižider stavite samo hladnu ili toplu hranu, nikada vruću (vidite Upozorenja i savjeti).
- Upamtite da kuhana hrana ne traje ništa duže od svježe.
- Ne pohranjujte tekućinu u otvorenim spremnicima. Tekućina će povećati vlažnost unutar frižidera i doći će do kondenzacije.

## Higijena hrane

1. Nakon što kupite namirnice odstranite pakirni materijal koji bi mogao unijeti bakterije ili nečistoću u frižider.
2. Zaštitite hranu (posebno lako kvarljive namirnice, te one intezivnog mirisa), kako biste izbjegli međusobno dodirivanje. Tako ćete otkloniti mogućnost širenja bakterija, kao i neugodne mirise.
3. Namirnice pohranite tako da zrak može slobodno kružiti među njima.
4. Držite unutrašnjost frižidera čistom, pazeći pri tom da ne upotrijebite oksidirajuće ili abrazivne proizvode.
5. Odstranite sve namirnice kojima je istekao rok trajanja.
6. Za pravilno čuvanje hrane sve lako kvarive namirnice (meki sir, svježu ribu, meso i sl.) smjestite u najhladniji dio frižidera, tj. iznad ladice za voće i povrće gdje se nalazi pokazivač toplote.

## Upotreba zamrzivača na najbolji način

- Nikada ne zamrzavajte hranu koja je već bila zamrznuta. Takve namirnice se moraju skuhati i pojesti (unutar 24 sata).
- Svježe namirnice koje namjeravate zamrznuti ne smiju doći u dodir sa već smrznutom hranom. Svježe namirnice morate smjestiti na vrh zamrzivača u odjeljak gdje temperatura pada ispod  $-18^{\circ}\text{C}$ . Ovaj odjeljak garantira brzo zamrzavanje.
- Nikada ne stavljajte pune, zatvorene boce sa tekućinom u zamrzivač, jer bi boce mogle prsnuti.
- Maksimalna količina hrane koju možete odjednom staviti u zamrzivač je naznačena na naljepnici sa tehničkim karakteristikama koja se nalazi pri dnu frižidera sa lijeve strane (npr. Kg/24h: 4).
- Da biste dobili više prostora u komori za zamrzavanje, možete ukloniti fiokice (osim fiokice u donjem dijelu i fiokice COOL CARE ZONE na promjenljivoj temperaturi, ukoliko postoji), i možete staviti namirnice izravno na isparavajuće ploče.

! Nikada ne otvarajte vrata zamrzivača dok traje proces zamrzavanja.

! Ukoliko dođe do nestanka električne energije ili nepravilnosti pri radu frižidera/zamrzivača – nikada ne otvarajte vrata zamrzivača. Tako ćete održati temperaturu unutar odjeljka zamrzivača. Hrana se može očuvati od 9-14 sati.

- Broj i smještaj policica je promjenljiv.
- \* Prisutno samo kod nekih modela

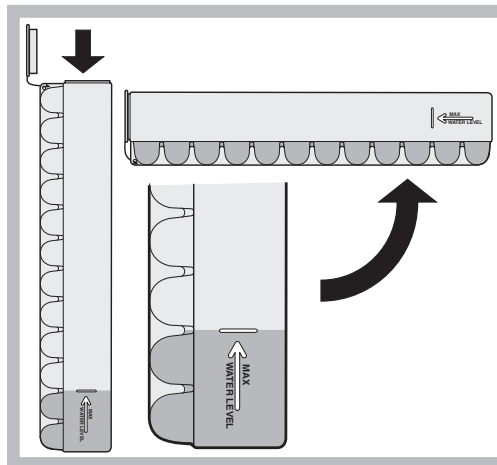
! Ukoliko temperatura u prostoriji padne na duže vrijeme ispod  $14^{\circ}\text{C}$ , zamrzivač neće imati idealnu temperaturu i smanjiti će se vrijeme očuvanja namirnica.

## Posudice za led „Ice!”

Činjenica da se smještaju na unutrašnju stranu vrata daje im bolju učinkovitost i čistoću, budući da led ne dolazi u kontakt sa hranom unutar zamrzivača. Na ovaj način ne dolazi do otapanja vode dok puniti zamrzivač hranom (uz posudicu dobijete i

poklopac kojim zatvorite rupu nakon punjenja vodom).

1. Izvucite posudice podižući ih prema gore. Provjerite da li je posudica potpuno prazna. Napunite je vodom kroz otvor na posudici.
2. Napunite posudicu vodom do oznake (MAX WATER LEVEL), pazeći da ne prijeđete oznaku. Ukoliko ulijete više vode nego što je potrebno, stvoriti će se kockice leda koje će teže izići. (Ako ste ulili više vode morat ćete pričekati da se led otopi, isprazniti posudicu i ponovno je napuniti vodom.)
3. Okrenite posudicu za  $90^{\circ}$ . Zahvaljujući povezanim spremnicima voda će popuniti posebne šupljine (vidite prikaz).
4. Zatvorite otvor posebnim čepom. Stavite posudicu u otvor sa unutrašnje strane vrata zamrzivača.
5. Nakon što se led formirao (nakon otprilike 8 sati) dovoljno je udariti posudicom o tvrdu površinu i kockice leda će izići iz svojih ležišta, te ćete ih moći izbaciti kroz isti otvor kroz koji ste ulili vodu.



## Prekidač za brzo zamrzavanje

Frižider je opremljen ručnim prekidačem za brzo zamrzavanje ("Fast Freeze").

Aktivirajte brzo zamrzavanje radi zamrzavanja svježih namirnica.

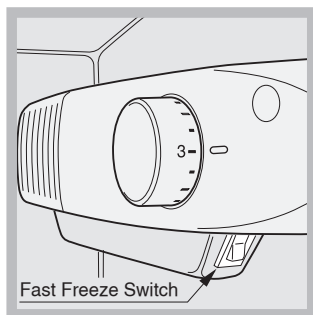
Da biste aktivirali brzo zamrzavanje, postavite prekidač u položaj "I":

funkcija intenzivnog hlađenja će se aktivirati kako bi se željene temperature dostigle u što kraćem vremenu.

Kada se svježa hrana zaledi, vratite prekidač u položaj isključeno OFF ("0").

NAPOMENA: da biste uštedeli energiju, provjerite je li funkcija brzog zamrzavanja isključena nakon 24 sata.

Da biste zajamčili optimalni rad frižidera, ručica za brzo zamrzavanje ("Fast Freeze") mora biti u položaju upaljeno ON kada sobna temperatura iznosi  $16^{\circ}\text{C}$  ili je niža od  $16^{\circ}\text{C}$ .



## Održavanje Uređaja

### Isključivanje uređaja

Prije čišćenja i održavanja uređaja neophodno ga je isključiti iz električnog napajanja. Nije dovoljno okrenuti dugme termostata

na poziciju ● (uređaj je isključen) kako bi se isključili svi električni kontakti.

### Čišćenje uređaja

- Očistite unutrašnjost, vanjske dijelove aparata, te gumene brtve spužvom natopljenom otopinom tople vode i sode bikarbone. Ne upotrebljavajte kiseline, abrazivne proizvode, izbjeljivač ili amonijak.
- Sve dodatke koji se mogu izvaditi, možete potpiti u toplu vodu ili deterdžent za pranje suđa. Dobro ih isperite i osušite.
- Na stražnjem dijelu aparata može se nakupiti prašina i utjecati na pravilan rad aparata. Pažljivo je usisajte koristeći adekvatan pribor usisivača. Prije čišćenja isključite uređaj iz električnog napajanja.

### Kako izbjeći stvaranje plijesni i neugodnih mirisa

- Ovaj uređaj je izrađen od bezmirisnih materijala. Da bi zadržali ove karakteristike uvijek koristite poklopljene posude kako biste izbjegli nastajanje mirisa i mrlja.
- Ukoliko želite isključiti uređaj na duže vrijeme, očistite unutrašnjost i ostavite vrata otvorena.

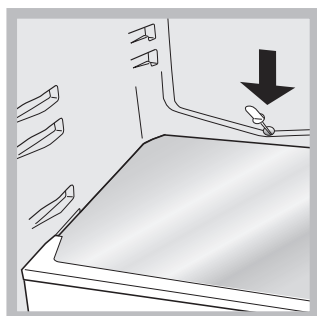
### Odleđivanje uređaja

! Slijedite dole navedena uputstva.

Ne pokušavajte ubrzati proces odleđivanja upotrebom nekog uređaja ili pribora, jer biste mogli oštetiti frižider. Koristite samo lopaticu koju ste dobili zajedno sa frižiderom.

### Odleđivanje odjeljka frižidera

Frižider ima funkciju automatskog odleđivanja. Otopljena voda se kanalizira prema odvodu na stražnjoj strani postavljenom upravo za tu svrhu (vidite prikaz), gdje ispari uslijed topline nastale radom kompresora. Jedino što morate raditi jest periodično pregledati i očistiti odvod, tako da voda može slobodno otjecati.



### Odleđivanje odjeljka zamrzivača

S vremena na vrijeme dobro je odstraniti naslage leda pomoću plastične strugalice koju ste dobili uz aparat. Ukoliko je debljina naslage leda deblja od 5 mm, zamrzivač se mora odmrznuti.

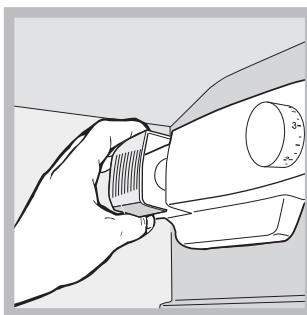
1. Postavite dugme za regulaciju temperature u poziciju "●".
2. Hranu iz zamrzivača umotajte u nekoliko slojeva papira, te je pohranite u frižider ili na neko hladno mjesto.
3. Vrata zamrzivača ostavite otvorena tako da se nakupine leda potpuno otope. Kako biste ubrzali odmrzavanje možete staviti jednu ili više posuda sa vrućom vodom unutar zamrzivača.
4. Prije ponovnog uključjenja uređaja dobro očistite i osušite unutrašnjost zamrzivača.
5. Prije nego stavite namirnice u prostor za duboko smrzavanje, pričekajte oko 2 sata da bi se stvorili idealni uvjeti za čuvanje namirnica.

### Zamjena sijalice

Prije zamjene sijalice isključite uređaj iz električnog napajanja i slijedite dolje navedene uputstva.

Da biste došli do sijalice odstranite poklopac kako je prikazano na slici.

Sijalicu zamijenite istim tipom jakosti naznačene na poklopcu (15 ili 25W).



## Upozorenja I Savjeti

! Ovaj uređaj je dizajniran i proizveden u skladu sa međunarodnim sigurnosnim standardima. Upozorenja ovdje navedena su dana iz sigurnosnih razloga, te se stoga moraju pažljivo pročitati.



### Ovaj aparat podliježe slijedećim normama:

- 73/23/EEC od 19/02/73 (niski napon) i naknadne dopune
- 89/336/EEC od 03/05/89 (elektromagnetska kompatibilnost) i naknadne dopune 2002/96/CE

### Sigurnost općenito

- Ovaj uređaj je dizajniran za upotrebu u domaćinstvu i nije namijenjen za komercijalnu ili industrijsku upotrebu.
- Uređaj se mora koristiti za pohranu i zamrzavanje namirnica. Smiju ga koristiti samo odrasle osobe i to u skladu sa uputstvima koje su ovdje navedene.
- Uređaj se ne smije instalirati van kuće, čak i kada je taj prostor natkriven. Vrlo je opasno ostaviti uređaj izložen kiši ili oluji.
- Ne dirajte uređaj bosih nogu ili vlažnim rukama.
- Ne dodirujte unutrašnje elemente za hlađenje: jer može doći do oštećenja kože ili ozeblina.
- Kada isključujete uređaj iz električnog napajanja, izvucite utikač iz utičnice. Nikada ga ne povlačite za kabel.
- Prije čišćenja ili održavanja uvijek isključite uređaj iz električnog napajanja. Nije dovoljno staviti dugme termostata na poziciju "●". (uređaj je isključen) kako bi se isključili svi

električni kontakti.

- U slučaju nepravilnosti pri radu, nikada ne pokušavajte sami otkloniti kvar. Neiskusne osobe se mogu ozlijediti ili uzrokovati još veći kvar uređaja.
- Pri čišćenju ne upotrebljavajte uređaje ili pribor, osim lopatice koju ste dobili sa frižiderom.
- Ne stavljajte kockice leda direktno iz zamrzivača u usta.
- Ne dozvolite djeci da se igraju sa uređajem. Ni pod kojim okolnostima im nemojte dozvoliti da sjednu na ladice ili se vješaju o vrata.
- Pakirni materijal držite podalje od djece! S njime se djeca mogu ugušiti.

## Odlaganje

- Odlaganje ambalaže: pridržavati se lokalnih propisa, kako bi se ambalaža mogla reciklirati.
- Europska smjernica 2002/96/EZ o otpadu električnih i elektronskih aparata (Otpad od električnih i elektronskih aparata) propisuje da se električni kućanski aparati ne smiju bacati u običan otpad. Istrošeni aparati moraju se sakupiti odvojeno kako bi se do maksimuma iskoristila ponovna upotreba i reciklaža materijala od kojih su oni napravljeni u cilju smanjenja utjecaja na zdravlje ljudi i životnu sredinu. Simbol prekržižene korpe za smeće nalazi se na svim proizvodima i znači da je obavezno odvojeno sakupiti otpad. Potrošači trebaju kontaktirati lokalna tijela ili vlastitog prodavatelja po pitanju postupka za preuzimanje starog frižidera.

## Poštivanje i očuvanje okoliša

- Uređaj instalirajte u svježoj i dobro prozračenoj prostoriji. Provjerite da ne stoji direktno na suncu, te da nije blizu izvora topline.
- Da biste uštedjeli električnu energiju izbjegavajte često i dugotrajno otvaranje vrata.
- Ne prepunjavajte frižider hranom. Hladni zrak mora slobodno cirkulirati kako bi se namirnice pravilno očuvale. Ako zrak slobodno ne cirkulira kompresor će raditi neprestano.
- Ne stavljajte vruću hranu u frižider. Temperatura unutar frižidera će porasti i kompresor će više raditi, te će tako i trošiti više energije.
- Ako se stvore nakupine leda, odledite frižider (vidite Održavanje). Debele naslage leda štete namirnicama, a povećava se i potrošnja električne energije.
- Redovno provjeravajte brtve na vratima. Prebrišite ih kako hladni zrak ne bi izlazio vani (vidite Održavanje).

## Nepravilnosti Pri Radu Uređaja

Ukoliko uređaj ne radi, prije nego se obratite ovlaštenom serviseru, provjerite dolje navedenu listu.

### Unutrašnje svjetlo se ne uključuje.

- Utikač nije priključen na utičnicu, ili nije dobro priključen. U stanu nema električne energije.

### Frižider i zamrzivač ne hlade dovoljno.

- Vrata nisu dobro zatvorena ili su brtve oštećene.
- Vrata se prečesto otvaraju.
- Dugme TOPLOTE nije postavljeno na odgovarajući broj.
- Frižider ili zamrzivač su prepunjeni.
- Radna sobna temperatura frižidera niža je od 14°C.

### Namirnice unutar odjeljka frižidera se lede.

- Dugme TOPLOTE nije postavljeno na odgovarajući broj.
- Namirnice dodiruju stražnje stjenke frižidera.

### Motor neprestano radi.

- Vrata nisu dobro zatvorena, ili se često otvaraju.
- Temperatura u prostoriji je vrlo visoka.
- Debljina leda prelazi 2-3 mm (vidite Održavanje).

### Uređaj proizvodi buku.

- Uređaj nije postavljen na ravnu površinu (vidite Instaliranje).
- Uređaj je postavljen između elemenata koji vibriraju i prave buku.
- Unutrašnje svjetlo se lagano čuje čak i kada je kompresor isključen. To nije nepravilnost, već normalan rad frižidera.

### Određeni vanjski dijelovi frižidera postaju veoma topli

- Ovakve povišene toplote su neophodne kako bi se spriječilo stvaranje kondenzacije na određenim dijelovima proizvoda.

### Stvaranje inja ili kapljica vode na stražnjem zidu frižidera.

- U pitanju je normalni rad frižidera.

### Na dnu frižidera se skuplja voda.

- Odvod vode je blokiran (vidi Održavanje)

### Stvaranje inja na zadnjoj strani frižidera.

- Provjerite da se prekidač za brzo smrzavanje NE nalazi u položaju «ON» jer bi u tom slučaju snaga bila maksimalna (100%). (Za više informacija vidite str. 6). Ako se led i dalje stvara u velikoj količini i pored toga što se prekidač nalazi u položaju «ON», podesite ručicu za podešavanje temperature u niži položaj (za više informacija vidite str. 4).

### Vlaga ili prevelika količina leda na zadnjoj strani frižidera.

- Ako vrata frižidera dugo ostanu otvorena, u njemu može doći do stvaranja vlage ili prevelike količine leda. Problem ćete riješiti čim zatvorite vrata, jer će tako doći do odmrzavanja frižidera i uklanjanja vlage iz njega. Ova situacija je normalna za funkciju hlađenja, naročito u ljetnjem periodu.

### Vruć frižider

- Ako je sobna temperatura niža od 16°C ili jednaka 16°C, na primjer kada je frižider instaliran u garažu ili na otvorenom, neophodno je da prekidač bude u položaju ON kako bi frižider pravilno radio (za više informacija vidite poglavlje 6).

## Монтиране

! Преди да започнете да използвате новия уред, прочетете внимателно приведените по-долу указания за работа. Те съдържат важна информация за безопасно монтиране, използване и поддържане на уреда.

! Запазете настоящото ръководство за бъдещи справки. Предайте го на евентуалните нови собственици.

### Разполагане и свързване

#### Разполагане

1. Поставете уреда в сухо, проветриво помещение.
2. Не покривайте задната решетка за вентилация. Компресорът и кондензорът отдават топлина и се нуждаят от добра вентилация, за да работят нормално и да изразходват по-малко електроенергия.
3. Осигурете поне 10 cm между горната повърхност на уреда и разположените над него шкафове и поне 5 cm между страничните стени на уреда и мебелите или стените на стаята.
4. Уредът трябва да се разполага далече от източници на топлина (пряка слънчева светлина, електрически печки и др.).
5. За поддържане на нужното разстояние между уреда и стената зад него, монтирайте съгласно приведените указания раздалечителите, включени в монтажния комплект.

#### Нивелиране

1. Разположете уреда върху хоризонтален и твърд под.
2. Ако подът не е идеално хоризонтален, нивелирайте хладилника чрез завиване или развиване на предните опори.

#### Свързване към електрическата мрежа

След транспортиране на хладилника трябва внимателно да го установите във вертикално положение и да изчакате поне 3 часа, преди да го свържете към електрическата мрежа. Преди да включите щепсела в електрическия контакт проверете дали са изпълнени посочените по-долу изисквания:

- Уредът трябва да е заземен, а щепселът да отговаря на нормативно установените изисквания.
- Контактът трябва да издържа на максималната мощност на уреда, посочена на заводската табелка, разположена в долната част на лявата стена на хладилното отделение (напр. 150 W).
- Напрежението на мрежата трябва да е в границите, посочени на заводската табелка, разположена в долната част на лявата стена (напр. 220—240 V).
- Контактът трябва да е съвместим с щепсела на уреда. Ако контактът е несъвместим с щепсела, възложете смяната му на квалифициран техник (вж. „Сервизно обслужване“). Не използвайте удължители или разклонители.

! След монтиране на уреда захранващият кабел и контактът трябва да са леснодостъпни.

! Кабелът не трябва да е прегънат или притиснат.

! Кабелът трябва периодично да се проверява и при необходимост да се подменя само от квалифициран техник (вж. „Сервизно обслужване“).

**! Производителят не носи отговорност при неспазване на тези мерки за безопасност.**

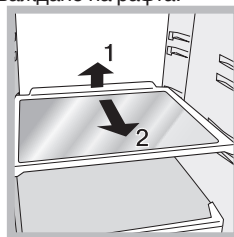
- Броят и/или разположението могат да различат.

\* Налично само при определени модели.

## Принадлежности

**РАФТОВЕ:** със или без решетка.

Благодарение на специалните водачи, рафтовете са подвижни и могат да се поставят на различна височина (вж. илюстрацията), което улеснява съхраняването на големи съдове и значителни количества храна. Височината може да се променя без пълно изваждане на рафта.



Индикатор за **ТЕМПЕРАТУРАТА\***: поставен на най-студеното място в хладилника.

1. Проверете дали думата „ОК“ се чете ясно на индикатора (вж.



илюстрацията).

2. Ако думата „ОК“ не се вижда ясно, температурата е твърде висока; установете РЕГУЛАТОРА НА ТЕМПЕРАТУРАТА в положение с по-голям номер (по-студено) и изчакайте приблизително 10 часа температурата да се стабилизира.
3. Проверете отново индикатора; ако е необходимо, настройте отново регулатора, като изпълните описаната процедура. Нормално е индикаторът да не показва „ОК“, ако наскоро е поставено голямо количество храна или вратичката на хладилника се отваря често. Изчакайте поне 10 часа, преди да настроите РЕГУЛАТОРА НА ТЕМПЕРАТУРАТА на по-висока стойност.

## Включване и използване

### Включване на уреда

**! Преди да включите уреда, изпълнете процедурата за монтиране (вж. „Монтиране“).**

! Преди да включите уреда в електрическия контакт, почистете добре вътрешността му и принадлежностите с хладна вода и сода бикарбонат.

1. Включете щепсела в контакта и проверете дали свети индикаторът за наличие на ЗАХРАНВАЩО НАПРЕЖЕНИЕ.
2. Установете РЕГУЛАТОРА НА ТЕМПЕРАТУРАТА в средно положение. След няколко часа може да поставите храна в хладилника.

### Използване на пълните възможности на хладилника

Температурата в хладилното отделение се регулира автоматично в зависимост от положението на РЕГУЛАТОРА НА ТЕМПЕРАТУРАТА.

1 = най-топло    5 = най-студено

Препоръчваме установяване на регулатора в средно положение. Охлаждащият елемент на хладилното отделение е вграден в задната стена за по-добър и естетичен вид. По време на работа

задната стена може да се заскрежи или да се покрие с водни капки според това дали компресорът работи или не. Това не трябва да ви безпокои — хладилникът работи нормално. Ако **РЕГУЛАТОРЪТ НА ТЕМПЕРАТУРАТА** е в положение с висок номер, в хладилника се постави голямо количество храна и околната температура е висока, уредът може да работи непрекъснато, което ще доведе до прекомерно заскрежаване

Food	Arrangement inside the refrigerator
Fresh fish and meat	Above the fruit and vegetable bins
Fresh cheese	Above the fruit and vegetable bins
Cooked food	On any shelf
Salami, loaves of bread, chocolate	On any shelf
Fruit and vegetables	In the fruit and vegetable compartment bins
Eggs	On the shelf provided
Butter and margarine	On the shelf provided
Bottles, drinks, milk	On the shelves provided

и голям разход на електроенергия; за компенсация преместете регулатора в положение с по-малък номер (размразяването ще е автоматично).

В неподвижните уреди въздухът циркулира естествено: по-студеният се спуска надолу, тъй като е по-тежък. Храната трябва да се разполага по следния начин:

6. За по-добро запазване всички лесноразвалящи се храни (меки сирена, сурова риба, месо и др.) трябва да се поставят в най-студената част на хладилното отделение, т.е. непосредствено над чекмеджето за зеленчуци, където е разположен индикаторът за температурата.

## Използване на пълните възможности на фризера

- Не замразявайте повторно храна, която се размразява или вече е размразена. Такава храна трябва да се сготви и консумира (до 24 часа).
- Прясната храна, която ще се замразява, не трябва да контактува с вече размразена храна. Прясната храна трябва да се постави над решетката в отделението на фризера, като по възможност опира в стените (задната или страничните) — там температурата спада под  $-18^{\circ}\text{C}$ , което гарантира бързо замразяване.
- Не поставяйте във фризера стъклени бутилки, които съдържат течност и имат поставена тапа или са херметически затворени, защото може да се спукат.
- Максималното количество храна, което може да се замрази за едно денонощие, е посочено на табелката с техническите характеристики, разположена в долната част на лявата стена на хладилното отделение (например kg/24 ч.: 4)
- За да освободите повече място в отделението на фризера, може да махнете чекмеджетата (освен най-долното и специалното чекмедже **СТУДЕНА ЗОНА (COOL CARE ZONE)**, чиято температура може да се регулира), като поставите храната направо върху носачите или стъклени рафтове (когато има).

! За да не се блокира циркулацията на въздуха в отделението на фризера, препоръчваме да не закривате вентилационните отвори с храна или съдове.

! Не отваряйте вратата, когато замразявате храна.

! При прекъсване на електрозахранването или поява на неизправност не отваряйте вратата на фризера. Това помага да

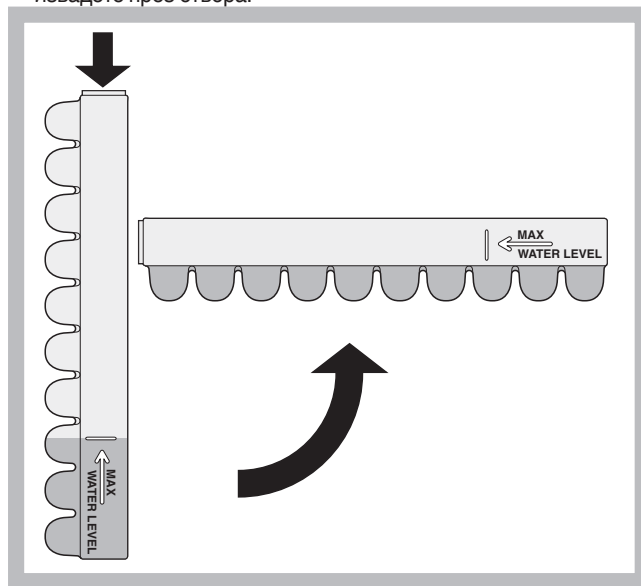
се запази температурата във фризера и гарантира, че храната няма да се развали поне още 9 до 14 часа.

! Ако температурата в стаята спадне продължително под  $14^{\circ}\text{C}$ , температурата в отделението на фризера няма да бъде оптимална и срокът на съхраняване на храната ще е по-кратък.

## Форма за лед

Разполагането на формите в горната част на чекмеджетата на фризера помага за поддържане на чистота — ледът не контактува с храната, поставена в отделението на фризера и се избягва капенето на вода при пълнене (предвидена е капачка за затваряне на отвора след напълване с вода).

1. Повдигнете и изтеглете формата. Проверете дали формата е напълно празна и я напълнете с вода през предвидения за целта отвор.
2. Внимавайте да не превишите посоченото **МАКСИМАЛНО НИВО НА ВОДАТА (MAX WATER LEVEL)**. Излишната вода не позволява да се извадят ледените кубчета (ако това се случи, изчакайте ледът да се стопи и изпразнете формата).
3. Завъртете формата на  $90^{\circ}$ ; тъй като вдлъбнатините са свързани, всички се запълват с вода (вж. илюстрацията).
4. Запушете отвора с предвидената за целта капачка и върнете формата на мястото ѝ, като поставите горната част в съответния отвор и я оставите да се спусне надолу.
5. Когато се образува лед (най-скоро след около 8 часа), потропайте с формата по твърда повърхност и я намокрете отвън, за да отделите ледените кубчета, след което ги извадете през отвора.



## Поддръжка и грижи

### Изключване на уреда

При почистване или обслужване е необходимо уредът да е изключен от електрическата мрежа; не е достатъчно регулаторът на температурата да се постави в положение **OFF** (изключено), за да се прекъсне връзката с мрежата.

### Почистване на уреда

- Външните и вътрешните повърхности, както и гумените уплътнения могат да се почистват с гъба, напоена с разтворена в хладна вода сода бикарбонат или неутрален сапун. Не използвайте разтворители, абразивни средства за почистване, белина или амоняк.

- Подвижните принадлежности може да се мият с разтворен в топла вода сапун или препарат за миене на съдове. Внимателно изплакнете и ги подсушете.
- По гърба на уреда може да се натрупва прах, който се отстранява внимателно с маркуча на прахосмукачка, регулирана за средна мощност. Преди започване на почистването уредът трябва да се изключва и щепселът да се изважда от контакта.

### Предотвратяване на появата на мухъл и неприятни миризми

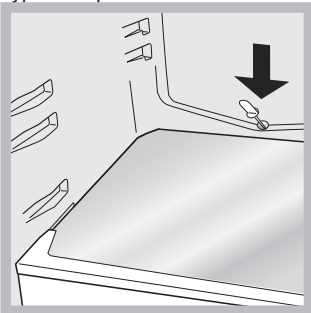
- Уредът е произведен от хигиенични материали, които не изпускат миризма. За да предотвратите появата на миризми и петна, храната винаги трябва да е добре покрита или опакована.
- Ако искате да изключите хладилника за дълго време, почистете вътрешността му и оставете вратите отворени.

### Изхвърляне

- Спазвайте изискванията за опазване на околната среда, когато изхвърляте опаковъчните материали за рециклиране.
- Директива 2012/19/ЕС относно излязлото от употреба електрическо и електронно оборудване изисква старите битови електроуреди да не се изхвърлят с обикновените несортирани отпадъци. Старите електроуреди трябва да се събират отделно, за да се оптимизира извличането и рециклирането на съдържащите се в тях материали и да се намали въздействието върху здравето на хората и околната среда. Символът „Зачеркнат контейнер за отпадъци“ върху изделието напомня, че трябва да предадете уреда за разделно събиране, когато решите да го изхвърлите. Потребителите може да се обръщат към компетентния местен орган или към магазина, за да получат допълнителна информация относно правилното изхвърляне на стари електрически уреди.

### Обезскрежаване на отделението на хладилника

Хладилникът има функция за автоматично обезскрежаване; през нарочен отвор получената вода се отвежда към гърба на хладилника (вж. илюстрацията), където се изпарява под въздействие на топлината, произвеждана от компресора. Необходимо е отворът периодично да се почиства, за да се осигури безпрепятствено оттичане на водата.

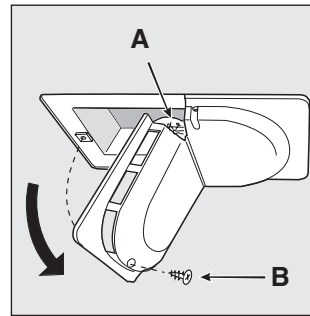


### Смяна на осветителната лампа

Преди да смените лампата, предназначена да осветява отделението на хладилника, извадете щепсела от електрическия контакт. Изпълнете посочените по-долу стъпки. Осигурете си достъп до лампата (А), като развинтите закрепващия винт (В), разположен в задната част на капака на лампата (както е показано на илюстрацията). Сменете лампата с аналогична, чиято мощност не превишава 15 W.

## Предпазни мерки и съвети

! Уредът е проектиран и произведен в съответствие с



международните стандарти за безопасност. Предупрежденията по-долу са свързани с безопасността — трябва да ги прочетете внимателно.



Уредът съответства на следните директиви на Общността:

- 73/23/ЕИО от 19 февруари 1973 г. (Ниско напрежение) и по-късните изменения;
- 89/336/ЕИО от 3 май 1989 г. (Електромагнитна съвместимост) и по-късните изменения;
- 2002/96/ЕО.

### Общи изисквания за безопасност

- Уредът е предназначен само за домашно използване в жилища и не трябва да се използва с търговска или производствена цел.
- Уредът може да се използва само от пълнолетни лица за съхраняване и замразяване на хранителни продукти при спазване на указанията от настоящото ръководство.
- Уредът не трябва да се инсталира навън, дори и под покрив. Излагането на уреда на въздействието на дъжд и бури е изключително опасно.
- Не докосвайте уреда, когато краката ви са боси, както и ако ръцете или краката ви са мокри или влажни.
- Не докосвайте вътрешните охлаждащи елементи — това може да причини обелване или измръзване на кожата.
- За да изключите уреда от електрическата мрежа, дърпайте само щепсела от контакта — не теглете кабела.
- Преди почистване или обслужване винаги изключвайте уреда и изваждайте щепсела от електрическия контакт. Не е достатъчно регулаторът на температурата да се постави в положение OFF (изключено), за да се прекъсне връзката с мрежата.
- При поява на неизправност в никакъв случай не опитвайте самостоятелно да ремонтирате уреда. Ремонтването от неопитни лица може да доведе до нараняване или до по-сериозна повреда на уреда.
- В отделенията за съхраняване на замразена храна не използвайте съдове с режещи ръбове или изострени части, както и електрическо оборудване от тип, който не се препоръчва от производителя.
- Не слагайте в уста кубчета лед скоро след изваждането им от фризера.
- Не позволявайте деца да си играят с органите за управление или с уреда. В никакъв случай деца не трябва да седат в чекмеджетата или да увисват на вратите.
- Съхранявайте опаковъчния материал на недостъпно за деца място! Той може да бъде източник на опасност от задавяне или задушаване.

## Откриване и отстраняване на неизправности

### Вътрешното осветление не работи.

- Щепселът не е поставен в контакта или не е вкаран докрай, или в електрическата мрежа няма напрежение.

### Хладилникът и фризерът не охлажда добре.

- Вратите не се затварят добре или уплътненията са повредени.
- Вратите се отварят твърде често.
- РЕГУЛАТОРЪТ НА ТЕМПЕРАТУРАТА не е в подходящо положение
- Хладилникът или фризерът е препълнен.
- Температурата на въздуха край хладилника е под 14°C.

### Храната в хладилника започва да замръзва.

- РЕГУЛАТОРЪТ НА ТЕМПЕРАТУРАТА не е в подходящо положение.
- Храната контактува с вътрешната задна стена на хладилното отделение.

### Електромоторът работи непрекъснато.

- Вратата не е затворена добре или е оставена отворена.
- Околната температура е много висока.
- Слойт скреж е с дебелина над 2—3 mm (вж. „Поддръжка“).

### Уредът издава силен шум.

- Уредът не е разположен на хоризонтална повърхност (вж. „Монтиране“).
- Уредът е монтиран между шкафове, които вибрират и издават шум.
- Хладилният агент в уреда издава слаб шум дори и когато компресорът не работи. Това не е дефект, а нормално поведение.

### Някои външни части на хладилника се нагорещават.

- Повишената температура е необходима за предотвратяване на кондензацията по определени части на уреда.

### Задната стена на хладилника е покрита със скреж или капки вода

- Това означава, че уредът работи нормално.

### Има вода на дъното на отделението на хладилника.

- Отворът за оттичане на водата е запушен (вж. „Поддръжка“).



## Inštalácia

! Je dôležité uschovať tento návod za účelom jeho ďalšej konzultácie. V prípade predaja, darovania alebo sťahovania sa uistite, že zostane spolu so zariadením, aby informoval nového vlastníka o jeho činnosti a o príslušných upozorneniach.

! Pozorne si prečítajte uvedené pokyny: obsahujú dôležité informácie týkajúce sa inštalácie, použitia a bezpečnosti.

### Umiestnenie a zapojenie

#### Umiestnenie

1. Zariadenie umiestnite do dobre vetraného priestoru s nízkou vlhkosťou.
2. Ponechajte zadné ventilačné otvory voľne prístupné: kompresor a kondenzátor sú zdrojmi tepla a k svojej činnosti charakterizovanej úsporou elektrickej energie vyžadujú dobrú ventiláciu.
3. Medzi hornou časťou zariadenia a prípadným nábytkom nachádzajúcim sa nad zariadením ponechajte vzdialenosť aspoň 10 cm a medzi bočnými stenami a nábytkom/bočnými stenami aspoň 5 cm.
4. Udržujte zariadenie v dostatočnej vzdialenosti od zdrojov tepla (priame slnečné svetlo, elektrický sporák).
5. Aby ste zaistili optimálnu vzdialenosť výrobku od zadnej steny, namontujte dištančné členy, nachádzajúce sa v inštaláčnej sade a postupujte podľa pokynov uvedených na špecifickom liste, určenom na tento účel.

#### Umiestnenie do vodorovnej polohy

1. Zariadenie umiestnite na pevnú rovnú podlahu.
2. V prípade, že podlaha nie je dokonale vodorovná, vykompenzujte zistené rozdiely odskrutkovaním alebo zaskrutkovaním predných nožičiek.

#### Elektrické zapojenie

Následne po preprave umiestnite zariadenie do vertikálnej polohy a pred jeho pripojením do elektrického rozvodu vyčkejte aspoň 3 hodiny. Pred zasunutím zástrčky do zásuvky elektrického rozvodu sa uistite, či:

- je zásuvka riadne uzemnená zákonne predpísaným spôsobom;
- je zásuvka schopná uniesť maximálny príkon spotrebiča, uvedený na identifikačnom štítku umiestnenom v ľavej dolnej časti chladiaceho priestoru (napr. 150 W);
- sa napájacie napätie nachádza v rozsahu hodnôt uvedených na identifikačnom štítku umiestnenom vľavo dolu (napr. 220-240 V);
- je zásuvka kompatibilná so zástrčkou zariadenia. V opačnom prípade požiadajte o výmenu autorizovaného technika (viď Servisná služba); nepoužívajte predĺžovacie káble ani rozvodky.

! Po ukončení inštalácie zariadenia musia byť elektrický kábel a zásuvka elektrického rozvodu ľahko dostupné.

! Kábel nesmie byť ohýbaný ani stláčaný.

! Kábel musí byť podrobovaný pravidelným kontrolám a smie byť nahradený výhradne autorizovanými technikmi (viď Servisná služba).

! Výrobca odmieta akúkoľvek zodpovednosť za prípady, pri ktorých nebudú dodržané uvedené pravidlá.

## Uvedenie do činnosti a použitie

### Uvedenie zariadenia do činnosti

! Pred uvedením zariadenia do činnosti sa riadte pokynmi pre inštaláciu (viď Inštalácia).

! Pred zapojením zariadenia dokonale vyčistite jednotlivé priestory a príslušenstvo vlažnou vodou a bikarbonátom.

! Zariadenie je vybavené ističom, ktorý uvedie do činnosti kompresor po uplynutí približne 8 minút po zapnutí.

K spomenutému oneskorenému uvedeniu do činnosti dôjde po každom (úmyselnom alebo neúmyselnom) prerušení elektrického napájania (výpadku).

1. Zasuňte zástrčku do zásuvky a zabezpečte, aby POWER sa rozsvietil.
2. Otočte gombík pre nastavenie teploty na priemernú hodnotu. Po niekoľkých hodinách budete môcť dať jedlo do chladničky.

### Optimálny spôsob použitia chladničky

Teplota vo vnútri chladiaceho priestoru je udržiavaná automaticky, na hodnotu nastavenej prostredníctvom otočného gombíka termostatu.

1 = menší chlad

5 = väčší chlad

Doporučuje sa nastavenie strednej hodnoty

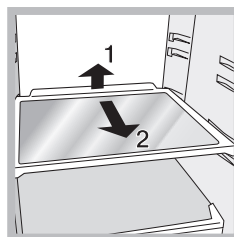
Doporučuje sa nastavenie strednej hodnoty.

Tento spotrebič má "chladiacu časť" umiestnenú vo vnútri zadnej steny chladiaceho oddelenia, kvôli zväčšeniu úložného priestoru a kvôli zlepšeniu vzhľadu. Tato stena je počas činnosti pokrytá námrazou alebo kvapkami vody, podľa toho, či je kompresor v činnosti, alebo či je vypnutý. Nejedná sa o dôvod k znepokojovaniu! Chladnička pracuje bežným spôsobom.

Pri nastavení otočného gombíka REGULÁCIE TEPLoty na jednu z vyšších hodnôt, pri veľkom množstve potravín a pri vysokej teplote vonkajšieho prostredia, môže zariadenie pracovať nepretržite, čím dochádza k nadmernej tvorbe námrazy a vysokej spotrebe elektrickej energie: Tomuto problému sa dá zabrániť nastavením otočného gombíka na jednu z nižších hodnôt (umožňujúcich vykonávanie automatického odstraňovania námrazy zo zariadenia).

U zariadení so statickými chladiacimi systémami sa vzduch pohybuje prirodzeným spôsobom: chladnejší má tendenciu klesať, pretože je ťažší. Uvádžeme príklad správneho umiestnenia potravín:

**POLICE:** Sú vyťahovateľné a výškovo nastaviteľné prostredníctvom príslušných vodiacich drážok (viď obrázok), slúžiacich na zasunutie priestorných nádob alebo potravín. Nastavenie výšky nevyžaduje úplné vytiahnutie police.



Ukazovateľ **TEPLoty\***: na identifikáciu najchladnejšej zóny chladničky.

1. Skontrolujte, či je na ukazovateli dobre viditeľný nápis OK (viď obrázok).



- Ak nedôjde k zobrazeniu nápisu OK, znamená to, že teplota je príliš vysoká: nastavte otočný gombík REŽIMU ČINNOSTI CHLADNIČKY do jednej z vyšších polôh (odpovedajúcich vyššiemu chladu) a vyčkajte približne 10 h až do stabilizácie teploty.
- Opätovne skontrolujte ukazovateľ: podľa potreby vykonajte nové nastavenie. Je úplne bežným javom, že po vložení veľkého množstva potravín alebo po častom otváraní chladničky ukazovateľ nezobrazuje OK. Pred nastavením otočného gombíku REŽIMU ČINNOSTI CHLADNIČKY do vyššej polohy vyčkajte najmenej 10 h.

## Optimálny spôsob použitia mrazničky

Food	Arrangement inside the refrigerator
Fresh fish and meat	Above the fruit and vegetable bins
Fresh cheese	Above the fruit and vegetable bins
Cooked food	On any shelf
Salami, loaves of bread, chocolate	On any shelf
Fruit and vegetables	In the fruit and vegetable compartment bins
Eggs	On the shelf provided
Butter and margarine	On the shelf provided
Bottles, drinks, milk	On the shelves provided

- Nezamrazujte opätovne potraviny, ktoré sa rozmrazujú, alebo už sú rozmrazené; takéto potraviny musia byť spotrebované do 24 hodín alebo musia byť znovu zamrazené po uvarení.
- Čerstvé potraviny určené na zmrazenie nesmú byť umiestnené spolu so zmrazenými potravinami; je potrebné ich umiestniť do horného oddelenia pre ZAMRAZENIE a KONZERVÁCIU, kde teplota klesá pod  $-18\text{ }^{\circ}\text{C}$  a kde je zaručená dobrá rýchlosť zamrazenia..
- Nevkladajte do mrazničky uzatvorené alebo hermeticky utesené sklenené fľaše obsahujúce tekutiny. Mohlo by dôjsť k ich roztrhnutiu.
- Maximálne denné množstvo potravín na zamrazenie je uvedené na identifikačnom štítku, umiestnenom v ľavej dolnej časti chladiaceho priestoru (napríklad: Kg/24h 4).
- Za účelom dosiahnutia väčšieho miesta v mraziacom priestore, môžete vytiahnuť zásuvky z ich uložení (s výnimkou najnižšej zásuvky a prípadne zásuvky COOL CARE ZONE s premenlivou teplotou), s tým, že potraviny umiestnite priamo na výparníkové dosky.

! Počas zamrazovania potravín neotvárajte dverka mrazničky.

! V prípade prerušenia dodávky elektrického prúdu alebo pri výskyte závady neotvárajte dverka mrazničky: použitím uvedeného postupu je možné uchovať mrazené a zamrazené jedlá bez zmeny ich vlastností približne 9-14 hodín.

! Aby bola zabezpečená dostatočná cirkulácia vzduchu vo vnútri mrazničky, odporúča sa ponechať ventilačné otvory voľné a nezakrývať ich jedlami alebo nádobami.

## Údržba a starostlivosť

### Vypnutie prívodu elektrického prúdu

Počas čistenia a údržby je potrebné odpojiť zariadenie od napájacieho prívodu: elektrickej energie: Je nestačí nastaviť gombíky nastavenie teploty na OFF (Zariadenie vypnuté) odstrániť všetky elektrický kontakt.

### Vyčistenie zariadenia

- Vonkajšie a vnútorné časti i gumové tesnenia je možné čistiť

špongiou navlhčenou vo vlažnej vode a bikarbonáte sódnom alebo neutrálnom mydle. Nepoužívajte rozpúšťadlá, abrazívne prostriedky, bielinidlo ani amoniak.

- Vytahovateľné príslušenstvo môže byť namočené v teplej vode s mydlom alebo čistiacim prostriedkom na riad. Opláchnite ho a dôkladne osušte.
- Zadná strana zariadenia má tendenciu pokryť sa prachom, ktorý je možné po vypnutí zariadenia a po odpojení zástrčky zo zásuvky elektrického rozvodu opatrne odstrániť, a to dlhým nástavcom vysávača, nastaveného na stredný výkon.

## Zabránenie tvorbe plesní a nepríjemných pachov

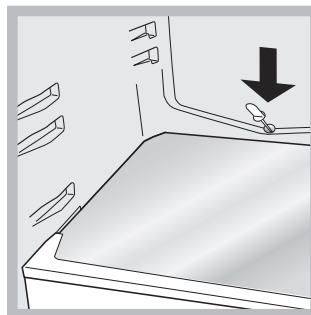
- Zariadenie bolo vyrobené z hygienicky nezávadných materiálov, ktoré neprenášajú pachy. Za účelom zachovania tejto vlastnosti je potrebné, aby boli jedlá neustále chránené a riadne uzatvorené. Zabráni sa tak tvorbe škvŕn.
- V prípade predpokladanej dlhodobej nečinnosti zariadenia vyčistite jeho vnútro a nechajte otvorené dverka.

## Výmena žiarovky

Pri výmene žiarovky osvetlenia chladiaceho priestoru odpojte zástrčku zo zásuvky elektrického rozvodu. Riadte sa nižšie uvedenými pokynmi. Ku žiarovke je možné dostať sa po odstránení

### Odstránenie námrazy z chladiaceho priestoru

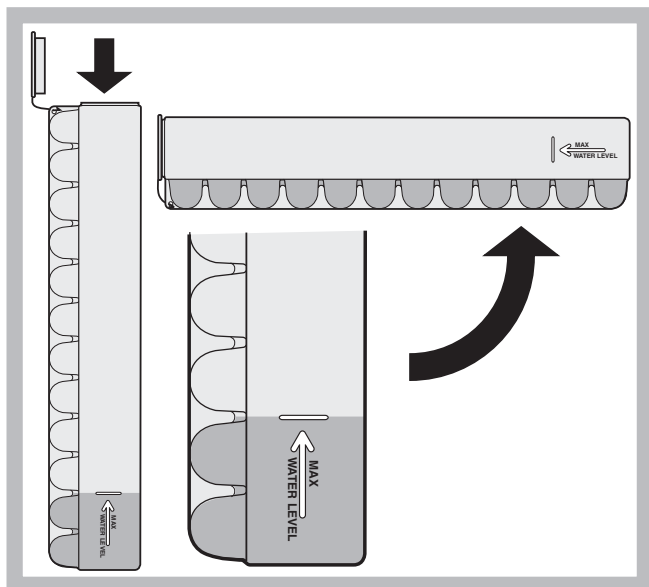
Chladnička je vybavená systémom automatického odstraňovania námrazy: Voda je odvádzaná smerom k zadnej časti príslušným vypúšťacím otvorom (viď obrázok), kde sa za pomoci tepla uvoľňovaného z kompresoru odparí. Jediná operácia, ktorú musíte pravidelne vykonávať, spočíva vo vyčistení vypúšťacieho otvoru s cieľom zaistiť plynulý odvod vody.



### Miska na ľad Ice<sup>3</sup>

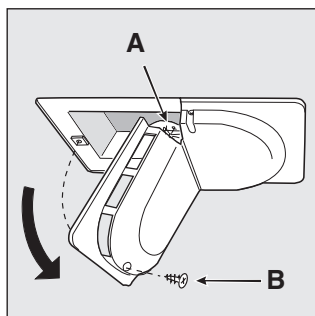
Skutočnosť, že je umiestnená vo vrchnej časti zásuviek uložených v mraziacom priestore, zaisťuje väčšiu čistotu (ľad sa už nedostáva do styku s potravinami) a ergonómiu (pri plnení nekvapká).

- vytiahnite misku jej potlačením smerom nahor. Skontrolujte, či je miska úplne prázdna a naplňte ju vodou cez príslušný otvor.
- Dbajte pritom, aby nedošlo k prekročeniu vyznačenej úrovne (MAX WATER LEVEL). Príliš veľké množstvo vody bráni uvoľňovaniu kúskov ľadu (keď sa tak stane, vyčkajte na rozpustenie ľadu a vyprázdňte misku).
- Otočte misku o  $90^{\circ}$ : voda naplní formy na základe princípu spojených nádob (viď obrázok).
- Zatvorte otvor viečkom z dotácie a uložte misku tak, že najprv zasuniete jej hornú časť do príslušného uloženia a následne ju necháte klesnúť dolu.
- Po vytvorení ľadu (minimálna potrebná doba je 8 hodín) udrte miskou o tvrdú plochu a namočte jej vonkajšiu časť, aby sa kúsky ľadu oddelili; vyprázdňte ich otvorom.



## Opatrenia a rady

ochranného krytu, spôsobom naznačeným na obrázku. Vymeňte ju za obdobnú, s príkonom uvedeným na ochrannom kryte.



! Toto zariadenie bolo navrhnuté a vyrobené v zhode s medzinárodnými bezpečnostnými predpismi. Tieto upozornenia sú uvádzané z bezpečnostných dôvodov a musia byť pozorne prečítané.



Tento spotrebič je v zhode s nasledujúcimi smernicami Európskej únie:

- 72/23/EHS z 19/02/73 (Nízke napätie) v znení neskorších predpisov;
- 89/336/EHS z 03/05/89 (Elektromagnetická kompatibilita) v znení neskorších predpisov;
- 2002/96/CE.

### Základné bezpečnostné opatrenia

- Zariadenie bolo navrhnuté pre neprofesionálne použitie v domácnosti.
- Zariadenie musí byť používané na konzerváciu a na zamrazovanie jedál, výhradne dospelými osobami, podľa pokynov uvedených v tomto návode.
- Zariadenie nesmie byť nainštalované na otvorenom priestore, a to ani v prípade, ak sa jedná o priestor krytý prístreškom; jeho vystavenie dažďu a búrkam je veľmi nebezpečné.
- Nedotýkajte sa zariadenia bosými nohami alebo mokrymi rukami či nohami.
- Nedotýkajte sa vnútorných chladiacich súčastí: existuje nebezpečenstvo popálenia alebo poranenia.
- Neodpojujte zástrčku zo zásuvky elektrického rozvodu

potiahnutím za kábel, ale riadnym uchopením zástrčky.

- Pred zahájením čistenia a pred údržbou je potrebné odpojiť zástrčku zariadenia zo zásuvky elektrického rozvodu. Na zrušenie akéhokoľvek elektrického kontaktu nestačí stlačiť tlačidlo ZAPNÚŤ/VYPNÚŤ na displeji.
- Pri výskyte závady v žiadnom prípade nezasahujte do vnútorných mechanizmov v snahe o jej odstránenie.
- Nepoužívajte vo vnútri jednotlivých priestorov, určených na konzerváciu mrazených potravín, ostré a zahrotené predmety ani elektrické zariadenia, ktoré nie sú odporúčané výrobcom.
- Nevkladajte si do úst kocky ľadu, ktoré boli práve vytiahnuté z mrazničky.
- Nie je vhodné, aby toto zariadenie používali osoby (vrátane detí) so zníženými fyzickými, sensorickými alebo duševnými schopnosťami, alebo osoby bez skúseností a znalostí, ak nie sú pod dohľadom osoby zodpovednej za ich bezpečnosť ohľadne použitia tohto zariadenia. Deti by mali byť neustále pod dohľadom, aby bolo zabezpečené, že sa so zariadením nehrajú
- Obaly nie sú hračkami pre deti.

### Likvidácia

- Likvidácia obalového materiálu: dodržujte miestne predpisy za účelom opätovného využitia obalov.
- Európska smernica 2012/19/EU o odpadových elektrických a elektronických zariadeniach stanovuje, že staré domáce elektrické spotrebiče nesmú byť odkladané do bežného netriedeného domového odpadu. Staré spotrebiče musia byť odovzdané do oddeleného zberu a to za účelom recyklácie a optimálneho využitia materiálov, ktoré obsahujú, z dôvodu prevencie negatívneho dopadu na ľudské zdravie a životné prostredie. Symbol "prečiarknutej popolnice" na výrobku Vás upozorňuje na povinnosť odovzdať zariadenie po skončení jeho životnosti do oddeleného zberu. Spotrebiteľia majú povinnosť kontaktovať ich lokálny úrad alebo maloobchod kvôli informáciám týkajúcich sa správneho odovzdaniu a likvidácie ich starých spotrebičov.

### Úspora energií a ochrana životného prostredia

- Nainštalujte zariadenie do chladného a dobre vetraného prostredia, nevystavujte ho pôsobeniu priameho slnečného svetla a neumiestňujte ho do blízkosti zdrojov tepla.
- Pri vkladaní a vyberaní potravín nechajte dvierka čo najkratší čas. Každé otvorenie dvierok spôsobuje výrazný únik energie.
- Nenapĺňujte zariadenie nadmerným množstvom potravín: dobrá konzervácia je podmienená voľným prúdením chladu. Keď sa zabráni cirkulácii, kompresor bude pracovať nepretržite.
- Nevkladajte ešte teplé jedlá: zvýšili by vnútornú teplotu a prinútili kompresor k nadmernému výkonu, sprevádzanému plytvaním elektrickou energiou.
- V prípade vytvorenia námrazy odmrázte zariadenie (viď Údržba); vrstva ľadu s veľkou hrúbkou spôsobuje obtiažne odovzdávanie chladu potravinám a zvyšuje spotrebu energie.

## Závady a spôsob ich odstraňovania

### Žiarovka vnútorného osvetlenia sa nerozsvieti.

- Zástrčka nie je zastrčená do zásuvky elektrického rozvodu alebo riadne nedolieha alebo bola prerušená dodávka elektrického prúdu v celom byte/dome.
- Otočný gombík REŽIMU ČINNOSTI MRAZNIČKY je na mieste OFF.

### Chladnička a mraznička chladia nedostatočne.

- Dvierka riadne nedoliehajú alebo sú poškodené tesnenia:
- Dvierka sú otvárané príliš často:

- Otočný gombík REGULÁCIE TEPLoty sa nenachádza v správnej polohe;
- Chladnička alebo mraznička je príliš naplnená:

**Potraviny v mrazničke sa zamrazujú príliš.**

- Otočný gombík REGULÁCIE TEPLoty sa nenachádza v správnej polohe;

**Motor zostáva v činnosti bez prerušenia.**

- Dvierka nie sú správne zatvorené alebo sú otvárané príliš často;
- Teplota vonkajšieho prostredia je príliš vysoká:

**Zariadenie vydáva nadmerný hluk.**

- Zariadenie nebolo riadne uvedené do vodorovnej polohy (viď Inštalácia):
- Zariadenie bolo nainštalované medzi kusy nábytku alebo predmety, ktoré vibrujú a vydávajú hluk:
- Chladiaci plyn vo vnútri zariadenia vydáva mierny hluk i pri zastavenom kompresore: nejedná sa o závalu, ale o úplne bežný jav.

**Teplota niektorých vonkajších častí chladničky je vysoká.**

- Vysoké teploty sú potrebné na zabránenie tvorby kondenzátu v určitých zónach zariadenia.

## Instalace

! Je důležité uschovat tento návod za účelem jeho další konzultace. V případě prodeje, darování nebo stěhování se ujistěte, že zůstane spolu se zařízením, aby informoval nového vlastníka o jeho činnosti a o příslušných upozorněních.

! Pozorně si přečtěte uvedené pokyny: obsahují důležité informace týkající se instalace, použití a bezpečnosti.

## Umístění a zapojení

### Umístění

1. Zařízení umístěte do dobře větraného prostoru s nízkou vlhkostí.
2. Ponechte zadní ventilační otvory volně přístupné: Kompresor a kondenzátor jsou zdroji tepla a ke své činnosti charakterizované úsporou elektrické energie vyžadují dobrou ventilaci.
3. Mezi horní částí zařízení a případným nábytkem nacházejícím se nad zařízením ponechte vzdálenost alespoň 10 cm a mezi bočními stěnami a nábytkem/bočními stěnami alespoň 5 cm.
4. Udržujte zařízení v dostatečné vzdálenosti od zdrojů tepla (přímé sluneční světlo, elektrický sporák).
5. Abyste zajistili optimální vzdálenost výrobku od zadní stěny, namontujte rozpěrky z instalační sady; při montáži postupujte dle pokynů uvedených v příslušném specifickém listu.

### Umístění do vodorovné polohy

1. Zařízení nainstalujte na pevnou rovnou podlahu.
2. V případě, že podlaha není dokonale vodorovná, vykompenzujte zjištěné rozdíly odšroubováním nebo zašroubováním jediné přední nožičky.

### Elektrické zapojení

Následně po přepravě umístěte zařízení do svislé polohy a před jeho připojením do elektrického rozvodu vyčkejte alespoň 3 hodiny. Před zasunutím zástrčky do zásuvky elektrického rozvodu se ujistěte, že:

- Je zásuvka řádně uzemněna zákonně předepsaným způsobem;
- je zásuvka schopna unést maximální příkon spotřebiče, uvedený na identifikačním štítku umístěném v levé dolní části chladicího prostoru (např. 150 W);
- se napájecí napětí nachází v rozsahu hodnot uvedených na identifikačním štítku umístěném vlevo dole (např. 220-240 V);
- je zásuvka kompatibilní se zástrčkou zařízení. V opačném případě požádejte o výměnu autorizovaného technika (viz *Servisní služba*); nepoužívejte prodlužovací kabely ani rozvodky.

! Po ukončení instalace zařízení musí být elektrický kabel a zásuvka elektrického rozvodu lehce dostupné.

! Kabel nesmí být vystaven ohýbání nebo stlačování.

! Kabel musí být podrobován pravidelným kontrolám a

smí být nahrazen pouze autorizovanými technikou (viz *Servisní služba*).

! Výrobce odmítá jakoukoli odpovědnost za případy, kdy nebudou dodržena uvedená pravidla.

## Uvedení do provozu a použití

### Uvedení zařízení do provozu

! Před uvedením zařízení do provozu se řiďte pokyny pro instalaci (viz *Instalace*).

! Před zapojením zařízení dokonale vyčistěte jednotlivé prostory a příslušenství vlažnou vodou a bikarbonátem.

1. Zasuňte zástrčku do zásuvky a ujistěte se, že dojde k rozsvícení žárovky vnitřního osvětlení.
2. Přetočte otočný knoflík REGULACE TEPLoty do polohy odpovídající průměrné hodnotě. Do uplynutí několika hodin bude možné vložit potraviny do chladničky.

### Optimální způsob použití chladničky

Teplota uvnitř chladicího prostoru je udržována automaticky na hodnotě nastavené prostřednictvím otočného knoflíku termostatu.

1 = menší chlad

5 = větší chlad

Doporučuje se nastavení střední hodnoty

Spotřebič má "chladicí část" umístěnou uvnitř zadní stěny chladicího dílu. Je tomu tak proto, aby byl k dispozici větší prostor a také kvůli lepšímu vzhledu. Během činnosti je tato stěna pokryta námrazou nebo kapkami vody, podle toho, zda kompresor pracuje či je v pauze. Není to však důvod k vašemu znepokojení! Chladnička pracuje běžným způsobem.

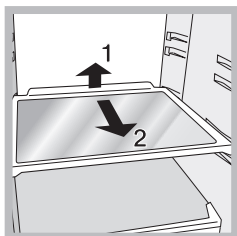
Při nastavení otočného knoflíku REGULACE TEPLoty na jednu z vyšších hodnot při velkém množství potravin a při vysoké teplotě vnějšího prostředí může zařízení pracovat nepřetržitě, čímž dochází k nadměrné tvorbě námrazy a vysoké spotřebě elektrické energie: Tomuto problému se dá zabránit nastavením otočného knoflíku na jednu z nižších hodnot (umožňujících provádění automatického odstraňování námrazy ze zařízení). U zařízení se statickými chladicími systémy se vzduch pohybuje přirozeným způsobem: chladnější má tendenci klesat, protože je těžší. Uvádíme příklad správného umístění potravin:

Druh jídla	Jeho umístění uvnitř chladničky
Maso a vyčištěné ryby	Nad zásuvkami s ovocem a zeleninou
Čerstvé sýry	Nad zásuvkami s ovocem a zeleninou
Vařená jídla	Na libovolné polici
Salámy, chléb v krabici, čokoláda	Na libovolné polici
Ovoce a zelenina	V zásuvkách na ovoce a zeleninu
Vejte	V příslušném držáku
Máslo a margarín	V příslušném držáku
Láhve, nápoje, mléko	V příslušném držáku

- Vkládejte dovnitř pouze chladná nebo vlažná jídla, ne však teplá (viz *Opatření a rady*).
- Pamatujte, že vařené potraviny si udržují své vlastnosti kratší dobu než syrové.
- Nevkládejte dovnitř tekutiny v otevřených nádobách: způsobily by zvýšení vlhkosti s následnou tvorbou kondenzátu.

**POLICE:** plné nebo ve formě mřížky.

Jsou vyjímatelné a výškově nastavitelné prostřednictvím příslušných vodicích drážek (viz *obrázek*), sloužících k zasunutí prostorných nádob nebo potravin. Nastavení výšky nevyžaduje úplné vytažení police



Ukazatel **TEPLoty\***: k určení nejchladnější zóny chladničky.

1. Zkontrolujte, zda je na ukazateli dobře viditelný nápis OK (viz *obrázek*).



2. Když se nezobrazí nápis OK, znamená to, že je teplota příliš vysoká: nastavte otočný knoflík REŽIMU ČINNOSTI CHLADNIČKY do jedné z vyšších poloh (odpovídajících vyššímu chladu) a vyčkejte přibližně 10 h až po stabilizaci teploty.
3. Opětovně zkontrolujte ukazatel: dle potřeby přistupte k novému nastavení. Je zcela běžným jevem, že po vložení velkého množství potravin nebo po častém otevření chladničky ukazatel nezobrazuje OK. Před nastavením otočného knoflíku REŽIMU ČINNOSTI CHLADNIČKY do vyšší polohy vyčkejte nejméně 10 h

## Optimální způsob použití mrazničky

- Nezmrazujte znovu potraviny, které se rozmrazují nebo již jsou rozmrazeny; tyto potraviny je třeba uvařit a následně zkonzumovat (do 24 hodin).
- Čerstvé potraviny určené ke zmrazení nesmí být umístěny spolu se zmrazenými potravinami; je třeba je umístit na mřížku nad mrazicím oddělením, dle možností tak, aby se dotýkaly stěn (bočních a zadní), kde teplota klesá pod  $-18\text{ }^{\circ}\text{C}$  a kde je zaručena dobrá rychlost zmrazení.
- Nevkládejte do mrazničky uzavřené nebo hermeticky utěsněné skleněné láhve obsahující tekutiny. Mohlo by dojít k jejich roztržení.
- Maximální denní množství potravin ke zmrazení je uvedeno na identifikačním štítku, umístěném v levé dolní části chladicího prostoru (například: Kg/24h 4).
- Pokud chcete získat více místa v mrazicím prostoru, můžete vybrat zásuvky z jejich uložení (kromě nejnižší zásuvky a případně zásuvky COOL CARE ZONE s proměnlivou teplotou) a uložit potraviny přímo na výparníkové desky.

! Během zmrazování potravin neotvírejte dvířka mrazničky.

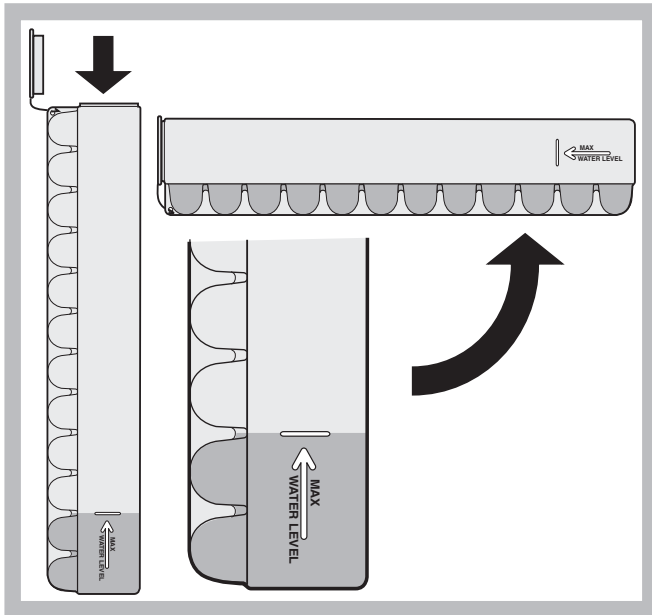
! V případě přerušení dodávky elektrického proudu nebo při výskytu závady neotvírejte dvířka mrazničky: použitím uvedeného postupu lze uchovat mražená a zmražená jídla beze změny jejich vlastností přibližně 9-14 hodin.

! Pokud během delší doby zůstane teplota prostředí nižší než  $14\text{ }^{\circ}\text{C}$ , nebude zcela dosaženo teplot potřebných pro dlouhodobou konzervaci potravin v mrazicím prostoru, a proto bude období konzervace kratší.

## Miska na led

Skutečnost, že je umístěna na horní straně zásuvek uložených v mrazicím prostoru, zajišťuje větší čistotu (led se tak již nedostává do styku s potravinami) a ergonomii (při plnění neodkapává).

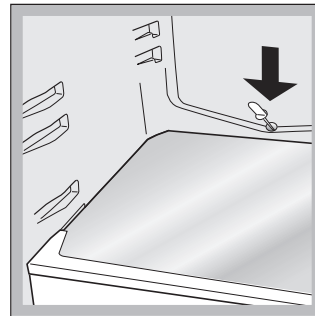
1. Svytáhněte misku jejím zatlačením směrem nahoru. Zkontrolujte, zda je miska zcela prázdná, a naplňte ji vodou prostřednictvím příslušného otvoru.
2. Dbejte přitom, aby nedošlo k překročení vyznačené úrovně (MAX WATER LEVEL). Příliš velké množství vody brání uvolňování kousků ledu (když se tak stane, vyčkejte na rozpuštění ledu a vyprázdněte misku).
3. Otočte misku o  $90^{\circ}$ : voda naplní formy na základě principu spojených nádob (viz *obrázek*).
4. Zavřete otvor víkem z dotace a uložte misku tak.
5. Po vytvoření ledu (minimální potřebná doba je 8 hodin) udeřte miskou o tvrdou plochu a namočte její vnější část za účelem oddělení kousků ledu; vyprázdněte je otvorem.



K odmrazování zařízení nepoužívejte ostré a zahrocené předměty, které by mohly trvale poškodit chladicí okruh.

### Odstranění námrazy z chladicího prostoru

Chladnička je vybavena systémem automatického odstraňování námrazy: Voda je odváděna směrem k zadní části příslušným vypouštěcím otvorem (viz obrázek), kde se za pomoci tepla uvolňovaného z kompresoru odpaří. Jediná operace, kterou musíte pravidelně provádět, spočívá ve vyčištění vypouštěcího otvoru s cílem zabezpečit plynulý odvod vody.



## Údržba a péče

### Vypnutí přívodu elektrického proudu

Během čištění a údržby je třeba odizolovat zařízení od napájecího přívodu odpojením zástrčky ze zásuvky. K odstranění nebezpečí zásahu elektrickým proudem nestačí nastavit otočný knoflík regulace teploty do polohy ● (vypnuté zařízení).

### Vyčištění zařízení

- Vnější a vnitřní části i pryžová těsnění je možné čistit houbou navlhčenou ve vlažné vodě a bikarbonátu sodném nebo neutrálním mýdle. Nepoužívejte rozpouštědla, abrazivní prostředky, bělidlo ani amoniak.
- Vyjímatelné příslušenství může být namočeno v teplé vodě s mýdlem nebo čisticím prostředkem na nádobí. Opláchněte je a důkladně osušte.
- Zadní strana zařízení má tendenci pokrýt se prachem, který je možné po vypnutí zařízení a po odpojení zástrčky ze zásuvky elektrického rozvodu opatrně odstranit, a to dlouhým nástavcem vysavače, nastaveného na střední výkon.

### Zabránění tvorbě plísní a nepříjemných zápachů

- Zařízení bylo vyrobeno z hygienicky nezávadných materiálů, které nepřenášejí zápachy. Za účelem zachování této vlastnosti je třeba, aby byla jídla neustále chráněna a řádně uzavřena. Zabrání se tak tvorbě skvrn.
- V případě předpokládané dlouhodobé nečinnosti zařízení vyčistěte jeho vnitřek a nechejte otevřená dvířka.

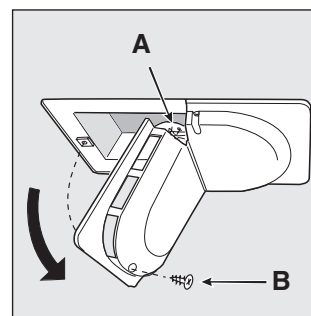
### Odstranění námrazy ze zařízení

! Dodržujte níže uvedené pokyny.

### Výměna žárovky

Při výměně žárovky osvětlení chladicího prostoru odpojte zástrčku ze zásuvky elektrického rozvodu. Řiďte se níže uvedenými pokyny.

Přístup k žárovce po odstranění ochranného krytu způsobem naznačeným na obrázku. Vyměňte ji za obdobnou, s příkonem uvedeným na ochranném krytu (15 W nebo 25 W).



## Opatření a rady

! Toto zařízení bylo navrženo a vyrobeno ve shodě s mezinárodními bezpečnostními předpisy. Tato upozornění jsou uváděna z bezpečnostních důvodů a musí být pozorně přečtena.



Tento spotřebič je ve shodě s následujícími směrnici Evropské unie:

- 72/23/EHS z 19/02/73 (Nízké napětí) ve znění pozdějších předpisů;
- 89/336/EHS z 03/05/89 (Elektromagnetická kompatibilita) ve znění pozdějších předpisů;
- 2002/96/CE.



## Základní bezpečnostní opatření

- Zařízení bylo navrženo pro neprofesionální použití v domácnosti.
- Zařízení musí být používáno k uložení a ke zmrazování jídel, pouze dospělými osobami, dle pokynů uvedených v tomto návodu.
- Zařízení nesmí být nainstalováno na otevřeném prostoru, a to ani v případě, jedná-li se o prostor krytý přístřeškem; jeho vystavení dešti a bouřkám je velice nebezpečné.
- Nedotýkejte se zařízení bosýma nohama nebo mokřýma rukama či nohama.
- Nedotýkejte se vnitřních chladicích součástí: existuje nebezpečí popálení nebo poranění.
- Neodpojujte zástrčku ze zásuvky elektrického rozvodu potáhnutím za kabel, ale řádným uchopením zástrčky.
- Před zahájením čištění a údržby je třeba odpojit zástrčku ze zásuvky elektrického rozvodu. K odstranění nebezpečí zásahu elektrickým proudem nestačí nastavit otočný knoflík REGULACE TEPLoty do polohy ● (vypnuté zařízení).
- Při výskytu závady v žádném případě nezasahujte do vnitřních mechanismů ve snaze ji odstranit.
- Uvnitř jednotlivých prostor určených ke konzervaci mražených potravin nepoužívejte ostré a zahrocené předměty ani elektrická zařízení, která nejsou doporučena výrobcem.
- Nevkládejte si do úst kostky ledu, které byly právě vytaženy z mrazničky.
- Toto zařízení se považuje za nevhodné pro použití ze strany osob (včetně dětí) se sníženými fyzickými, sensorickými nebo duševními schopnostmi nebo osob bez zkušeností a znalostí, s výjimkou případu, kdy jsou pod dohledem osoby zodpovědné za jejich bezpečnost ohledně použití zařízení. Děti by měly být neustále pod dohledem, aby se zajistilo, že si nehrají se zařízením.
- Obaly nejsou hračkami pro děti.

## Likvidace

- Likvidace obalového materiálu: dodržujte místní předpisy za účelem opětovného využití obalů.
- Evropská směrnice 2012/19/EU o odpadních elektrických a elektronických zařízeních stanovuje, že staré domácí elektrické spotřebiče nesmí být odkládány do běžného netříděného domovního odpadu. Staré spotřebiče musí být odevzdány do odděleného sběru, a to za účelem recyklace a optimálního využití materiálů, které obsahují, a z důvodu předcházení negativním dopadům na lidské zdraví a životní prostředí. Symbol "přeškrtnuté popelnice" na výrobku vás upozorňuje na povinnost odevzdat zařízení po skončení jeho životnosti do odděleného sběru. Spotřebitelé by měli kontaktovat příslušné místní úřady nebo svého prodejce ohledně informací týkajících se správné likvidace starého zařízení.

## Úspora energií a ochrana životního prostředí

- Nainstalujte zařízení do chladného a dobře větraného prostředí, nevystavujte jej působení přímého slunečního světla a neumísťujte jej do blízkosti zdrojů tepla.
- Při vkládání a vyjímání potravin udržujte dvířka co nejméně otevřená. Každé otevření dvířek způsobuje výrazný únik energie.
- Nenaplňujte zařízení nadměrným množstvím potravin: dobrá konzervace je podmíněna volným pohybem chladu. Když se zabrání cirkulaci, kompresor bude pracovat nepřetržitě.
- Nevkládejte ještě teplá jídla: zvýšila by vnitřní teplotu a přinutila kompresor k nadměrnému výkonu, prováděnému plýtváním elektrickou energií.
- V případě vytvoření námrazy odmrázte zařízení (viz *Údržba*); vrstva ledu o velké tloušťce způsobuje obtížné odevzdávání chladu potravinám a zvyšuje spotřebu energie.
- Udržujte těsnění ve funkčním stavu a v čistotě, aby řádně doléhala na dvířka a neumožňovala únik chladu (viz *Údržba*).

## Závady a způsob jejich odstranění

Může se stát, že zařízení nebude fungovat. Dříve, než se obrátíte na Servisní službu (viz *Servisní služba*), s pomocí následujícího seznamu zkontrolujte, zda se nejedná o snadno odstranitelný problém.

### Nedochází k rozsvícení žárovky vnitřního osvětlení.

- Zástrčka není zastrčena do zásuvky elektrického rozvodu nebo řádně nedoléhá nebo byla přerušena dodávka elektrického proudu v celém bytě/domě.

### Chladnička a mraznička chladí nedostatečně.

- Dvířka řádně nedoléhají nebo jsou poškozena těsnění.
- Dvířka jsou otevírána příliš často.
- Otočný knoflík REGULACE TEPLoty se nenachází ve správné poloze;
- Chladnička nebo mraznička je příliš naplněna;

### Potraviny v mrazničce se zmrazují příliš.

- Otočný knoflík REGULACE TEPLoty se nenachází ve správné poloze;
- Potraviny se dotýkají zadní stěny.

### Motor zůstává v chodu bez přerušení.

- Dvířka nejsou správně zavřena nebo jsou otevírána příliš často.



- Teplota vnějšího prostředí je příliš vysoká.
- Tloušťka námrazy přesahuje 2-3 mm (viz *Údržba*).

**Zařízení vydává nadměrný hluk.**

- Zařízení nebylo řádně uvedeno do vodorovné polohy (viz *Instalace*).
- Zařízení bylo nainstalováno mezi kusy nábytku nebo předměty, které vibrují a vydávají hluk.
- Chladicí plyn uvnitř zařízení produkuje lehký hluk i při zastaveném kompresoru: nejedná se o závadu, ale o zcela běžný jev.

**Teplota některých vnějších částí chladničky je vysoká.**

- Vysoké teploty jsou potřebné k zabránění tvorby kondenzátu ve specifických zónách výrobku.

**Na zadní stěně chladničky se nachází námraza nebo kapky vody.**

- Jedná se o běžný projev činnosti výrobku.

**Na dně chladničky se nachází voda.**

- Vypouštěcí otvor pro odvod vody je ucpan (viz *Údržba*).

## Beszereles

! Hogy bármikor utána nézhesen a készülékkel kapcsolatos kérdéseinek, fontos, hogy megőrizze a kézikönyvet. Abban az esetben, ha eladja, elajándékozza, vagy áthelyezi a készüléket, győződjön meg róla, hogy a készülékkel együtt továbbadja a használati útmutatót is, hogy az új tulajdonos tájékozódhasson a készülék üzemeltetéséről és a működésére vonatkozó figyelmeztetésekről.

! Olvassa el figyelmesen az utasításokat: fontos információkat talál benne az üzembe helyezésről, a használatról és a biztonságról.

## Elhelyezés és csatlakoztatás

### Elhelyezés

1. A készüléket jól szellőző, száraz környezetben helyezze el.
2. Ne takarja el a hátsó hűtőrácsokat: a kompresszor és a kondenzátor hőt bocsátanak ki és a megfelelő működéshez és az áramfogyasztás mérsékléséhez jó szellőzésre van szükségük.
3. Hagyjon legalább 10 cm távolságot a készülék teteje és a fölötte esetleg elhelyezett bútorok között, valamint legalább 5 cm helyet az oldalak és a bútorok/oldalfalak között.
4. Ne tegye a készüléket hőforrás közelébe (közvetlen napsugárzás, elektromos tűzhely).
5. Ahhoz, hogy megmaradjon az optimális távolság a készülék és a hátsó fal között, szerelje fel a készletben található útközt az ahhoz tartozó útmutató instrukcióit követve.

### Vízszintezés

1. A készüléket sima, szilárd padlózatra helyezze.
2. Ha a padlózat nem lenne tökéletesen vízszintes, az első lábak ki-, illetve becsavarásával állítsa be a készüléket.

### Elektromos csatlakoztatás

Leszállítás után helyezze a készüléket függőleges helyzetbe és várjon legalább 3 órát, mielőtt bedugná a konnektorba. Mielőtt a villásdugót bedugja a csatlakozóaljzatba, győződjön meg róla, hogy:

- a konnektor földelve van és a törvényi előírásoknak megfelel;
- a konnektornak bírnia kell a készülék maximális terhelési teljesítményét, mely a készülék tulajdonságait tartalmazó, a hűtőrésszel balra lent elhelyezett kis fémlapon van feltüntetve (pl. 150 W);
- a tápfeszültségnek a készülék tulajdonságait tartalmazó, balra lent elhelyezett kis fémlapon feltüntetett értéktartományon belül kell lennie (pl. 220-240 V);
- a konnektornak és a készülék villásdugójának összeillőnek kell lennie.  
Ellenkező esetben kérje a villásdugó kicserélését engedéllyel rendelkező szerelőtől (lásd Szervizszolgálat); ne használjon hosszabbítót vagy elosztót.

! A beszerelt készüléknél az elektromos vezetéknek és a konnektornak könnyen hozzáférhetőnek kell lennie.

! A vezeték nem hajolhat meg és nem lehet összenyomódva.

! A vezetéket rendszeresen ellenőrizni kell, cseréjét csak engedéllyel rendelkező szerelő végezheti el (lásd Szervizszolgálat).

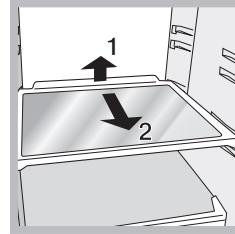
**! Amennyiben a fenti előírásokat nem tartják be, a gyártó elhárít minden felelősséget.**

- A szám és/vagy elhelyezkedés eltérő lehet.

\* Csak bizonyos modelleknél található meg.

## Tartozékok

**POLCOK**: sima vagy rácsos. A speciális síneknek köszönhetően kivethetőek és magasságuk állítható (lásd ábra), így nagyméretű edényeket vagy élelmiszereket is betehet.



**HŐMÉRSÉKLET** kijelző \*: a hűtőszekrény leghidegebb részének meghatározására.

1. Ellenőrizze, hogy az OK felirat egyértelműen megjelenik-e a kijelzőn (lásd ábra).



2. Ha nem jelenik meg az OK felirat, az azt jelenti, hogy a hőmérséklet túl magas: állítsa a HŰTŐSZEKRENY MŰKÖDÉS tekerőgombot magasabb (hidegebb) állásba, majd várjon körülbelül 10 órát, amíg a hőmérséklet stabilizálódik.
3. Ellenőrizze ismét a kijelzőt: ha szükséges, ismét állítsa be. Ha nagymennyiségű élelmiszert helyezett be, vagy a hűtőszekrény ajtaját gyakran kinyitja, normális, ha a kijelzőn nem jelenik meg az OK felirat. Várjon legalább 10 órát, mielőtt a HŰTŐSZEKRENY MŰKÖDÉS tekerőgombot magasabb értékre állítja.

## Üzembe helyezés és használat

### A készülék üzembe helyezése

**! Mielőtt a készüléket üzembe helyezi, kövesse a beszerelési utasításokat (lásd Beszerelés).**

! Mielőtt csatlakoztatja a készüléket, tisztítsa meg jól a rekeszeket és a tartozékokat langyos vízzel és bikarbonáttal.

1. Dugja a villásdugót a konnektorba és győződjön meg róla, hogy a belső lámpa felkapcsolódik.
2. Tekerje a HŐMÉRSÉKLET SZABÁLYZÓ tekerőgombot középső állásba. Néhány óra elteltével beteheti az élelmiszereket a hűtőszekrénybe.

### A hűtőszekrény legjobb kihasználása

A hűtőrésszel belsejének hőmérséklete automatikusan szabályozódik a termosztát gombjával beállított állásnak megfelelően.

**1** = melegebb

**5** = hidegebb

A középső állást javasoljuk

A hely és az elhelyezés megnövelése érdekében és esztétikai szempontok miatt, a készülék rendelkezik a hűtőrésszel hátulsó oldalának belsejében elhelyezett „hűtő rekesszel”. A készüléknek ezt a falát működés közben dér, vagy vízcseppek borítják aszerint,

hogy a kompresszor üzemel vagy sem. Emiatt nem kell aggódnia. A hűtőszekrény megfelelően működik.

Ha a HŐMÉRSÉKLET SZABÁLYZÓ tekerőgombot magasabb értékekre állítja és nagy mennyiségű élelmiszert helyezett be, valamint a környezet hőmérséklete magas, lehet, hogy a készülék folyamatosan működni fog, ezzel túlzott dérképződést és áramfogyasztást okoz: ezt megelőzheti, ha a tekerőgombot alacsonyabb értékekre állítja (a dérképződés automatikusan megtörténik).

A statikus készülékeknél a levegő természetes módon kering: a nehezebb hidegebb levegő lefelé áramlik. Az élelmiszereket az alábbiaknak megfelelően helyezze el:

Étel	Elhelyezése a hűtőszekrényben
Tisztított hús és hal	A zöldség és gyümölcs tároló rekesz fölött
Friss sajtok	A zöldség és gyümölcs tároló rekesz fölött
Főtt ételek	Bármelyik polcon
Felvágott, csomagolt kenyér, csokoládé	Bármelyik polcon
Zöldség és gyümölcs	Zöldség-, gyümölcsstartóban
Tojás	A megfelelő polcon
Vaj és margarin	A megfelelő polcon
Üvegek, üdítők, tej	A megfelelő polcon

### Ételhigiénia

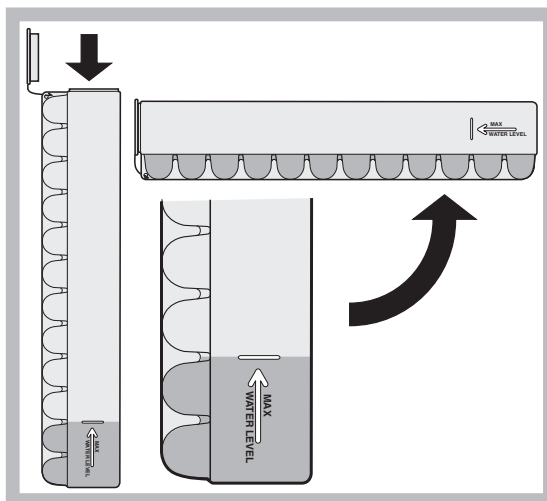
- Az ételek megvásárlása után, vegyen le azokról minden külső papír/kartonpapír csomagolást, amivel baktériumok vagy piszok kerülhetne a hűtőszekrénybe.
- Csomagolja be az ételeket (különösen a könnyen romlandókat és az erős aromájúakat) úgy, hogy ne érjenek egymáshoz, így elkerülheti a spóra/baktérium fertőzés lehetőségét, valamint a szagok szétterjedését a hűtőszekrényben
- Úgy helyezze el az ételeket, hogy köztük a levegő szabadon áramolhasson
- Tartsa tisztán a hűtőszekrény belsejét, ügyelve rá, hogy ne használjon oxidáló vagy súroló szereket
- A lejárt szavatossági idejű ételeket vegye ki a hűtőszekrényből
- A megfelelő tárolás érdekében a könnyen romló ételeket (lágysajtok, nyers hal, hús, stb...) a leghidegebb részre tegye, azaz a zöldséges-rekesz fölé, ahol a hőmérséklet kijelző található.

### Ice<sup>3</sup> jégkészítő edény

Az, hogy a fagyasztórész fiókjainak felső részére helyezték, nagyobb tisztaságot biztosít (a jég nem kerül többé kapcsolatba az élelmiszerekkel) és ergonomiailag kedvezőbb (feltöltéskor nem csepeg mellé).

- Felfelé nyomva vegye ki az edényt. Ellenőrizze, hogy a tálcá teljesen üres, majd a megfelelő nyíláson keresztül töltsze fel vízzel.
- Ügyeljen rá, hogy ne lépje túl a jelzett szintet (MAX WATER LEVEL). A túl sok víz gátolja a jégdarabok kivételét (ha ez bekövetkezik, várja meg, hogy a jég kiolvadjon és ürítse ki a tálcát).
- Fordítsa el a tálcát 90 fokkal: a víz a közlekedő edények törvényének megfelelően kitölti a formát (lásd ábra).
- Zárja le a nyílást a mellékelt kupakkal és tegye vissza a tálcát úgy, hogy a felső részét a megfelelő helyre illeszti és engedi visszaesni.
- Amikor a jég kialakul (minimum körülbelül 8 óra) ütögesse a tálcát egy kemény felülethez és nedvesítse meg a külsejét, hogy a jégdarabok leváljanak, majd vegye ki őket a nyíláson.

\* Csak bizonyos modelleknél található meg.



### A fagyasztószekrény legjobb kihasználása

- Ne fagyasszon újra kiolvadó vagy kiolvadt élelmiszereket; azokat az elfogyasztáshoz meg kell főzni (24 órán belül).
- A friss fagyasztandó élelmiszereket úgy helyezze el, hogy ne érjenek a már lefagyasztottakhoz; helyezze azokat a fagyasztó rész rácsa fölé, lehetőleg közvetlenül a (oldalsó és hátsó) fal mellé, ahol a hőmérséklet  $-18^{\circ}\text{C}$  alatt van és megfelelő gyorsaságú lefagyasztást garantál.
- Ne tegyen a fagyasztóba folyadékot tartalmazó, bedugaszolt, vagy hermetikusan lezárt üvegeket, mert azok eltörhetnek.
- A naponta lefagyasztható maximális élelmiszer mennyiség fel van tüntetve a hűtőszekrény balra alul elhelyezett, a készülék tulajdonságait tartalmazó kis fémtáblán (például: Kg/24h 4).
- A rekeszek kivételével (kivéve a legalsó, valamint az esetleges változtatható hőmérsékletű COOL CARE ZONE rekeszeket) több helyet nyerhet a fagyasztóban. Az élelmiszerek közvetlenül a párologtató lemezekre helyezhetők el.

! A fagyasztás ideje alatt kerülje a fagyasztó ajtajának kinyitását. ! Áramszünet vagy meghibásodás esetén ne nyissa ki a fagyasztó ajtaját: így a mélyhűtött és fagyasztott élelmiszerek körülbelül 9-14 órán keresztül változatlanok maradnak. ! Ha a környezet hőmérséklete hosszú időn keresztül  $14^{\circ}\text{C}$  alatt marad, a fagyasztórészben nem alakul ki a hosszabb tároláshoz szükséges hőmérséklet és az ételek eltarthatósági ideje csökken.

### A hűtőszekrény legjobb kihasználása

- A hőmérséklet beállításához használja a HŐMÉRSÉKLET SZABÁLYZÓ tekerőgombot (lásd Leírás).
- Ne tegyen meleg ételt a készülékbe, csak hideget vagy éppen langyosat (lásd Óvintézkedések és tanácsok).
- Ne feledje, hogy a főtt ételek nem állnak el tovább, mint a nyersék.
- Ne tegyen be folyadékot fedetlen edényben, mert azzal megemelné a készülékben a nedvességtartalmot, ami kondenzvíz kiválásához vezet.

### Gyorsfagyasztás-kapcsoló

A készülék kézi gyorsfagyasztás-kapcsolóval („Fast Freeze”) van felszerelve.

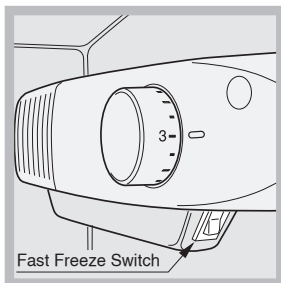
A gyorsfagyasztás funkciót akkor kapcsolja be, ha friss élelmiszereket tesz be fagyasztani.

A gyorsfagyasztás funkció bekapcsolásához állítsa a kapcsolót „I” helyzetbe:

A kapcsoló intenzív fagyasztásra kapcsolja a készüléket, így az a szükséges hőmérsékletet rövid idő alatt el fogja érni.

Amennyiben a friss élelmiszer le lett fagyasztva, állítsa vissza a kapcsolót KI („0”) helyzetbe.

**MEGJEGYZÉS:** Az energiamegtakarítás érdekében 24 óra letelte után ne feledje el kikapcsolni a gyorsfagyasztás funkciót. A hűtőszekrény optimális működése érdekében, amennyiben környezeti hőmérséklet nem haladja meg a 16 °C-ot, a gyorsfagyasztás („Fast Freeze”) gombnak a BE bekapcsolási helyzetben kell lennie.



## Karbantartás és védelem

### A készülék kikapcsolása

Takarítás és karbantartás előtt a készüléket ki kell húzni a konnektorból. A készülék teljes áramtalanításához nem elegendő a hőmérséklet szabályzó gombot ● (készülék kikapcsolva) állásra tekerni.

### A készülék tisztítása

- A külső részek, a belső részek és a gumitömítések langyos vízzel és szóda-bikarbónával vagy semleges szappannal átitatott szivaccsal tisztíthatók. Ne használjon oldószert, súrolószert, fehérítőt vagy szalmiákszeszt.
- A kivehető részek meleg, szappanos, vagy mosogatószeres vízbe tehetőek. Óvatosan mossa le és szárítsa meg őket.
- A készülék hátoldalán por rakódhat le, amit óvatosan, a készülék kikapcsolása és kihúzása után, a porszívó hosszú csövével, a porszívót közepes erőre állítva, letisztíthat.

### A penész és a kellemetlen szagok kialakulásának megelőzése

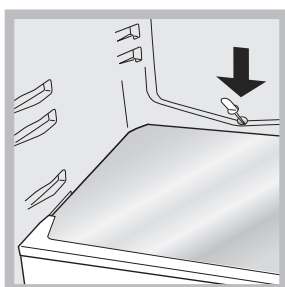
- A készülék olyan higiénikus anyagokból készült, melyek nem engedik át a szagokat. A tulajdonság megtartásához az szükséges, hogy az élelmiszereket mindig lefedje és jól lezárja. Ezzel elkerülheti a foltok kialakulását is.
- Abban az esetben, ha hosszabb időre szeretné lekapcsolni a készüléket, tisztítsa ki a belsejét és hagyja nyitva az ajtókat.

### A készülék dértelenítése

! Tartsa be az alábbi utasításokat. Ne gyorsítsa a folyamatot a mellékelttől eltérő berendezések vagy eszközök használatával, mivel azok megsérthetik a fagyasztó áramkört.

#### A hűtőréssz dértelenítése

A hűtőszekrény automatikus dértelenítő rendszerrel van ellátva: a víz egy arra alkalmas levezető nyíláson keresztül a hátsó részek felé vezetődik (lásd ábra), ahol a kompresszor által termelt hő elpárologtatja. Az egyetlen beavatkozás, amit rendszeresen el kell végeznie, a vízlevezető nyílás tisztítása, hogy a víz akadálytalanul el tudjon folyni.



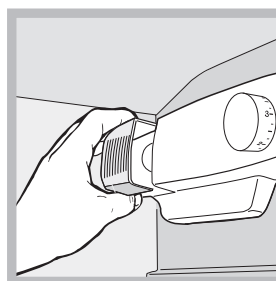
#### A fagyasztórész dértelenítése

Ha a dérréteg meghaladja az 5 mm-es vastagságot, kézzel kell eltávolítani:

1. Tekerje a HŐMÉRSÉKLET SZABÁLYZÓ gombot ● állásba.
2. Tekerje a fagyasztott és mélyhűtött élelmiszereket papírba és tegye hűvös helyre.
3. Hagyja nyitva az ajtót addig, amíg a dér teljesen le nem olvad; ezt elősegítheti, ha a fagyasztórészbe langyos vizet tartalmazó edényt helyez.
4. Mielőtt újból bekapcsolja a készüléket, óvatosan tisztítsa ki és törölje szárazra a fagyasztórészt.
5. Mielőtt beteszi az ételeket a fagyasztórésszbe, várjon körülbelül 2 órát az ideális konzerválási hőmérséklet helyreállása érdekében.

#### A lámpa cseréje

A hűtőréssz lámpájának cseréjéhez húzza ki a villásdugót a konnektorból. Kövesse az alábbi utasításokat. A lámpához úgy fér hozzá, ha az ábrának megfelelő módon leveszi a burkolatot. Cserélje ki a védőburkolaton feltüntetett teljesítményű lámpára (15 W vagy 25 W).



## Övintézkedések és tanácsok

! A készüléket a nemzetközi biztonsági szabványoknak megfelelően tervezték és gyártották. Az alábbi figyelmeztetések a biztonságra vonatkoznak, olvassa el figyelmesen!



A készülék megfelel az alábbi uniós irányelveknek:  
 - 73/02/19-as 73/23/CEE (Alacsonyfeszültségű Direktíva) és az azt követő módosítások;  
 - 89/05/03-es 89/336/CEE (Elektromágneses kompatibilitás Direktíva) és az azt követő módosítások;  
 - 2002/96/CE.

#### Általános biztonság

- A készüléket lakáson belüli, nem kereskedelmi, illetve ipari használatra szánták.
- A készüléket csak felnőttek használhatják a jelen kézikönyvben leírtaknak megfelelően élelmiszerek tárolására és fagyasztására.
- A készülék nem helyezhető üzembe nyitott helyen, még abban az esetben sem, ha a helyiséget tetővel fedték. A készüléket rendkívül veszélyes esőnek és viharok kiténi.
- Ne érjen a készülékhez mezítláb vagy nedves kézzel, illetve lábbal.
- Ne érjen a belső hűtőrészekhez: megsérülhet vagy égési sérülést szenvedhet.
- Ha a készüléket kihúzza, mindig a villásdugónál fogja meg és ne a vezetékét rángassa.

- A készülék takarításakor vagy karbantartáskor a villásdugót ki kell húzni a konnektorból. A készülék teljes áramtalanításához nem elegendő a HŐMÉRSEKLET SZABÁLYZÓ gombot ● (készülék kikapcsolva) állásra tekerni.
- Meghibásodás esetén semmilyen körülmények között ne próbálja megjavítani a készülék belső szerkezetét.
- A fagyasztott élelmiszerek tárolására szolgáló rekeszekben ne használjon olyan vágó- és szűrőeszközöket, illetve elektromos készülékeket, melyeket a gyártó nem ajánl!
- Ne vegyen a szájába közvetlenül a fagyasztóból kivett jégkockát.
- A készüléket testileg, érzékszervileg vagy szellemileg korlátozott, nem hozzáértő, illetve a terméket nem ismerő személyek – a gyerekeket ide értve – csak a biztonságukért felelős személyek felügyelete mellett, illetve a készülék használatával kapcsolatos alapvető utasítások ismeretében használhatják. Vigyázzon, hogy a gyerekek ne játsszanak a készülékkel.
- A csomagolóanyag nem játékszer.

## Leselejtés

- A csomagolóanyag kidobása: tartsa be a helyi elírásokat, így a csomagolóanyagot újra lehet hasznosítani.
- Az elektromos készülékek megsemmisítéséről szóló európai direktíva 2002/96/EC előírja, hogy a régi háztartási gépeket nem szabad a normál nem szelektív hulladékgyűjtési folyamat során összegyűjteni. A régi gépeket szelektíven kell összegyűjteni, hogy optimalizálni lehessen a bennük lévő anyagok újrahasznosítását és csökkenteni lehessen az emberi egészségre és környezetre gyakorolt hatásukat. Az áthúzott "szemeteskuka" jele emlékezteti Önt arra, hogy kötelessége ezeket a termékeket szelektíven összegyűjteni. A fogyasztóknak a helyi hatóságot vagy kereskedőt kell felkeresniük a régi háztartási gépek helyes elhelyezését illetően.

## Takarékoskodás és környezetvédelem

- A készüléket hűvös, jól szellőző helyen állítsa fel, védje a közvetlen napsugárzástól és ne tegye hőforrás közelébe.
- Az élelmiszerek behelyezéséhez és kivételéhez a lehető legrövidebb időre nyissa ki a készülék ajtajait. Minden egyes ajtónyitás jelentős mennyiségű energiát fogyaszt el.
- Ne tegyen a készülékbe túl nagy mennyiségű élelmiszert: a megfelelő tartósidőhöz a levegőnek szabadon kell áramolnia. Ha gátolja a levegő keringését, a kompresszor folyamatosan működni fog.
- Ne tegyen be meleg ételeket: megemelik a belső hőmérsékletet és a kompresszort nagy teljesítményre kényszerítik, ami nagy elektromos energia pazarlással jár.
- Mindig dértelenítse a készüléket, ha jég alakulna ki (lásd Karbantartás); a vastag jégréteg megnehezíti a hideg átadását az élelmiszereknek és megnöveli az energiafogyasztást.
- A tömitéseket ellenőrizze és tartsa tisztán úgy, hogy jól illeszkedjenek az ajtókhöz és ne engedjék ki a hideget (lásd Karbantartás).

## Hibaelhárítás

### A belső lámpa nem kapcsolódik fel.

- A villásdugó nincs bedugva, vagy nincs eléggé benyomva a konnektorból, esetleg nincs áram a lakásban.

### A hűtőszekrény és a fagyasztó nem hűt eléggé.

- Az ajtók nem csukódnak jól vagy a tömitések megsérültek.
- Az ajtókat túl gyakran nyitják ki:
- A HŐMÉRSEKLET SZABÁLYZÓ gomb nincs megfelelő helyzetben:
- A hűtőszekrényt, vagy a fagyasztót túlzottan telepakolta:
- A készülék környezeti hőmérséklete 14°C alatt van.

### A hűtőszekrényben az élelmiszerek megfagynak.

- A HŐMÉRSEKLET SZABÁLYZÓ gomb nem megfelelő helyzetben van:
- Az élelmiszerek hozzáérnek a hátsó falhoz.

### A motor állandóan megy.

- Az ajtó nincs jól becsukva, vagy gyakran nyitogatják:
- A külső hőmérséklet túl magas:
- A dérréteg vastagsága meghaladja a 2-3 mm-t (lásd Karbantartás).

### A készülék túlságosan zajos.

- A készülék nem vízszintesen lett elhelyezve (lásd Beszerelés):
- A készülék vibráló, zajkeltő bútorok vagy tárgyak közé lett helyezve:
- A belső fagyasztógáz halk hangot ad akkor is, ha a kompresszor áll: ez normális jelenség, nem hiba.

### A hűtőszekrény néhány külső alkatrészének hőmérséklete magas.

- A magasabb hőmérséklet ahhoz szükséges, hogy a készülék bizonyos részein a kondenzvíz kialakulása elkerülhető legyen.

### A hűtőszekrény fagyasztórészének alsó oldalán dér vagy vízcseppek vannak.

- Ez hozzátartozik a készülék normál működéséhez.

### A hűtőszekrény aljában áll a víz.

- A vízlevezető nyílás el van tömődve (lásd Karbantartás).

### Jegesedés a hűtőszekrény hátoldalán.

- Ellenőrizze, hogy a gyorsfagyasztás kapcsoló **NINCS**-e „BE” helyzetben, mert ilyen esetben a készülék 100%-os teljesítményen megy (további információért lásd 66. oldal). Amennyiben annak ellenére is jelentős a jégképződés, hogy a kapcsoló nincs „BE” helyzetben, állítsa a hőmérséklet-szabályozó tekerőgombot alacsonyabb hőmérsékletre (további információért lásd 64. oldal).

### Nedvesség vagy túlzott jegesedés a hűtőszekrény hátoldalán.

- A tárolórekesz túl hosszú ideig történő nyitvatartása túlzott jégképződéssel járhat. A probléma az ajtó becsukásával meg fog oldódni, mert így lehetővé teszi a készülék számára a tárolórekesz dértelenítését, ezáltal a jelen lévő nedvesség eltávolítását. Ez normális, a tárolórekesz hűtésével együtt járó jelenség, különösen a nyári időszakban.

### Meleg hűtőszekrény.

- Amennyiben a környezeti hőmérséklet nem haladja meg a 16 °C-ot, például, ha a hűtőszekrény garázsban, vagy nyitott helyiségben van elhelyezve, a hűtőszekrény megfelelő működése érdekében a kapcsolónak **BE** helyzetben kell lennie (további információért lásd 66. oldal)





